

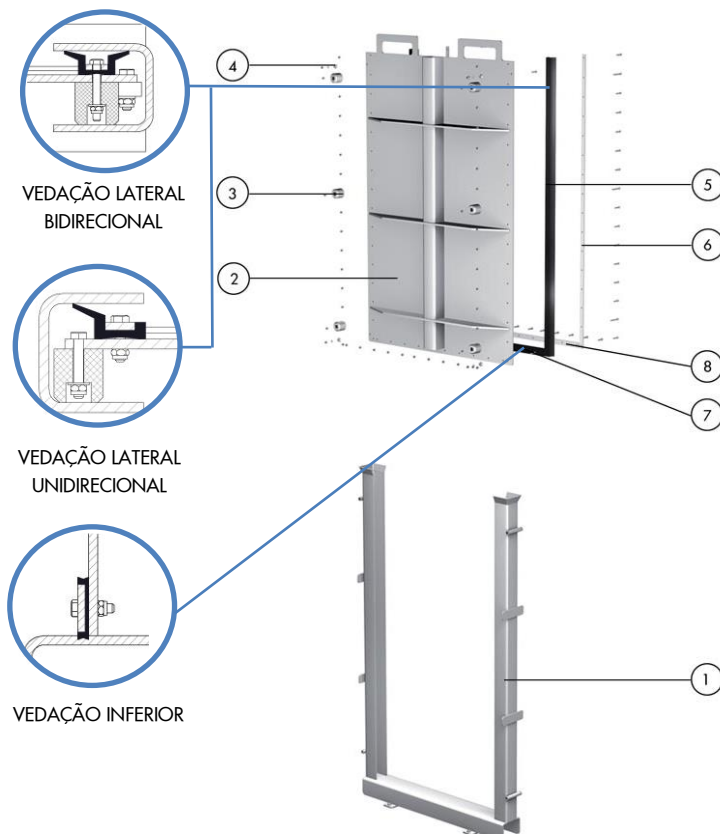
O modelo AG é um stop log com vedação em três lados operado manualmente ou por meio de um dispositivo de içamento, projetado para instalações de canal aberto e adequado para os mais diversos tipos de aplicação nas plantas de tratamento de água e esgoto, irrigação, represas e barragens, etc. São normalmente utilizadas para isolamento de outros equipamentos para sua manutenção, reparo ou inspeção.

Descrição do Produto:

- Padrão bidirecional, também disponível unidirecional
- Dimensões de 200x200 até 3500x3500 (dimensões superiores sob consulta)
- Pressões a favor e contra o sentido do fluxo conforme altura da gaveta
- Construção em aço inoxidável. Disponível em diferentes tipos de aço inoxidável
- Construção conforme norma DIN 19569. Em geral de acordo com a norma AWWA C561 ou BS 7775 também disponível

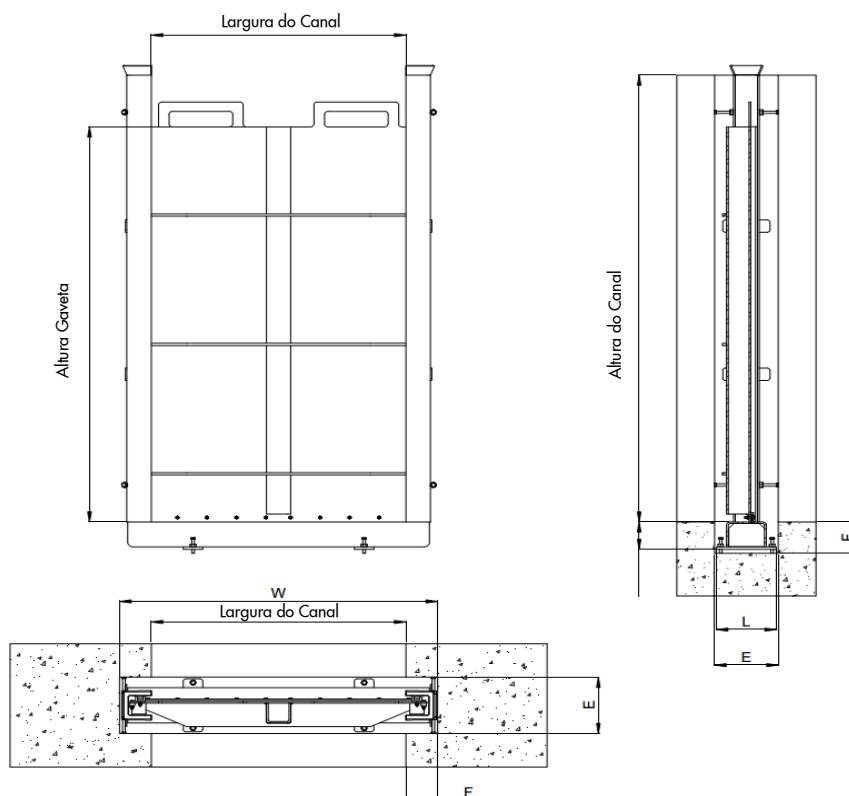
Características:

- Configurações com quadro aberto
- Guias de deslizamento em HMWPE resultando em baixa fricção durante a operação, minimizando a força de içamento e maximizando a vida útil da vedação
- Vedação em EPDM auto ajustável tipo labial
- Opções de montagem: padrão embutida em concreto, também montada na face de canal existente e em parede em final de canal
- Construção com soleira embutida
- Estandarização conforme norma DIN 19569-4 Classe 2



MATERIAIS CONSTRUTIVOS PADRÃO

ITEM	DESCRIÇÃO	MATERIAL (padrão)
1	Quadro	AISI 304 / AISI 304L / AISI 316 / AISI 316L
2	Gaveta	AISI 304 / AISI 304L / AISI 316 / AISI 316L
3	Deslizadeiras	Polietileno (HMWPE)
4	Guias laterais	Polietileno (HMWPE)
5	Vedação	EPDM
6	Retentor	AISI 304 / AISI 304L / AISI 316 / AISI 316L
7	Vedação inferior	EPDM
8	Retentor inferior	AISI 304 / AISI 304L / AISI 316 / AISI 316L



DIMENSÃO (mm) Largura do Canal	DIMENSÃO (mm) Altura do Canal	W	L	H1	E x F
150	150	321	80	30	120 x 100
200	200	371	80	30	120 x 100
300	300	471	80	30	120 x 100
400	400	571	80	30	120 x 100
500	500	671	80	30	120 x 100
600	600	776	90	45	120 x 100
700	700	876	90	45	120 x 100
800	800	976	90	45	120 x 100
900	900	1076	90	45	120 x 100
1000	1000	1176	90	45	120 x 100
1100	1100	1276	110	60	250 x 125
1200	1200	1376	110	60	250 x 125
1300	1300	1476	110	60	250 x 125
1400	1400	1576	110	60	250 x 125
1500	1500	1576	110	60	250 x 125
1600	1600	1814	215	90	250 x 125
1700	1700	1914	215	90	250 x 125
1800	1800	2014	215	90	250 x 125
1900	1900	2114	215	90	250 x 125
2000	2000	2214	215	90	250 x 125
2500	2500	2696	215	120	250 x 125
3000	3000	3196	215	120	300 x 150
3500	3500	3696	215	120	300 x 150

As dimensões acima são para stop logs bidirecionais embutidos em concreto

NOTA:

Dimensões somente para referência. Não as utilize para propósitos de instalação ou documentação

Para dimensões e posições de montagem diferentes daquelas indicadas acima, por favor contatar a ORBINOX