

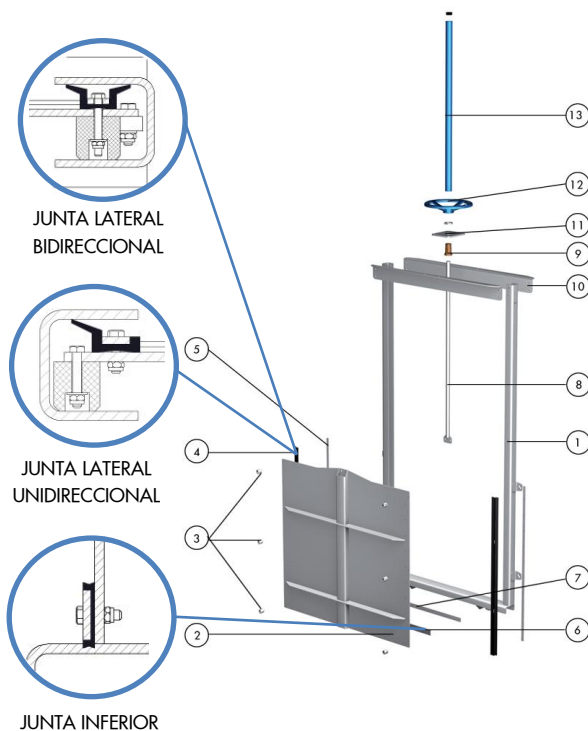
El modelo CC es una compuerta canal de cierre a 3 lados diseñada para montaje en canalización abierta y de aplicación principal en plantas de tratamiento de aguas, sistemas de regadíos, presas y embalses, etc.

Descripción del producto:

- Generalmente bidireccional, unidireccional también disponible
- Tamaños desde 200x200 hasta 4500x4500 (tamaños mayores bajo consulta)
- Presión a favor y en contra igual a la altura de la tajadera
- Construcción mecanosoldada en acero inoxidable. Disponibilidad de diferentes tipos de acero inoxidable
- Husillo ascendente y husillo no ascendente
- Accionamientos manual (volante y reductor), neumático (simple y doble efecto), eléctrico e hidráulico
- Diseñada de acuerdo a DIN 19569. Disponible también de acuerdo a AWWA C561 o BS 7775

Características de diseño:

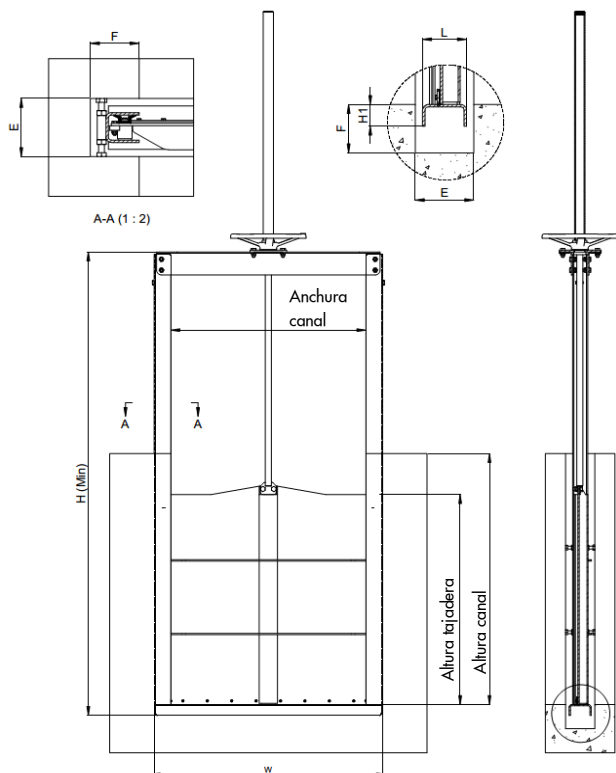
- Diseño de bastidor cerrado con puentes intermedios de refuerzo para tamaños grandes
- Deslizaderas de HMWPE auto-limpiables con bajo coeficiente de fricción, minimizando la fuerza de accionamiento y alargando la vida útil de la junta
- Junta de estanqueidad autoajustable de doble labio en EPDM. Sin cuñas para el cierre y por lo tanto con una exigencia de par menor
- Montaje de accionamientos en el puente
- Opciones de montaje: habitualmente embebida en hormigón, también montaje mural y montaje mural en final de canal o montaje mural lateral en canal existente
- Diseño "fondo plano"
- Nivel de estanqueidad según DIN 19569-4 Clase 5 (1,2 l/min por metro)



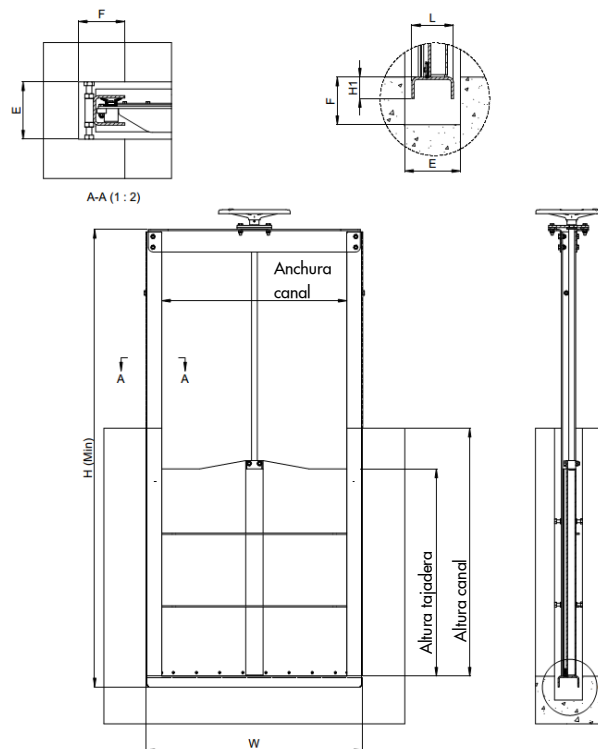
LISTA DE COMPONENTES ESTÁNDAR

ITEM	DESCRIPCIÓN	MATERIAL (estándar)
1	Bastidor	AISI 304 / AISI 304L / AISI 316 / AISI 316L
2	Tajadera	AISI 304 / AISI 304L / AISI 316 / AISI 316L
3	Deslizaderas	Polietileno (HMWPE)
4	Junta	EPDM
5	Llantas	AISI 304 / AISI 304L / AISI 316 / AISI 316L
6	Junta inferior	EPDM
7	Llanta de junta inferior	AISI 304 / AISI 304L / AISI 316 / AISI 316L
8	Husillo	Acero inoxidable
9	Tuerca de husillo	Bronce
10	Puente	AISI 304 / AISI 304L / AISI 316 / AISI 316L
11	Escuadras	AISI 304 / AISI 304L / AISI 316 / AISI 316L
12	Volante	Hierro (HA) / Aluminio (HNA)
13	Caperuza	Acero al carbono / PVC transparente (HA)

HUSILLO ASCENDENTE



HUSILLO NO ASCENDENTE



TAMAÑO (mm) Anchura canal	TAMAÑO (mm) Altura canal	W	H Min	L	H1	E x F
150	150	284	425	80	30	120 x 100
200	200	334	525	80	30	120 x 100
300	300	434	725	80	30	120 x 100
400	400	534	925	80	30	120 x 100
500	500	634	1125	80	30	120 x 100
600	600	736	1380	90	45	120 x 100
700	700	836	1580	90	45	120 x 100
800	800	936	1780	90	45	120 x 100
900	900	1036	1980	90	45	120 x 100
1000	1000	1136	2180	90	45	120 x 100
1100	1100	1236	2415	110	60	250 x 125
1200	1200	1336	2615	110	60	250 x 125
1300	1300	1436	2815	110	60	250 x 125
1400	1400	1536	3015	110	60	250 x 125
1500	1500	1636	3215	110	60	250 x 125
1600	1600	1774	3500	215	90	250 x 125
1700	1700	1874	3700	215	90	250 x 125
1800	1800	1974	3900	215	90	250 x 125
1900	1900	2074	4100	215	90	250 x 125
2000	2000	2174	4300	215	90	250 x 125

Estos tamaños y dimensiones son para compuertas canales bidireccionales embebidas en hormigón

NOTA:

Estas dimensiones solo son informativas, no usar para fines de instalación o presentación.

Para otras dimensiones y opciones de montaje consultar con un representante de ORBINOX