

PA VÁLVULA PINCH DN 25 - 300 (DN 1" - 12")

La válvula pinch modelo PA es una válvula de paso total, de cuerpo cerrado para servicio pesado que emplea manguitos de elastómero para el cierre y control del flujo en aplicaciones con lodos abrasivos y corrosivos. El manguito es la única parte en contacto con el medio, no requiriendo empaquetaduras u otras partes mecánicas para garantizar la estanquidad, y no necesita de mantenimiento. El diseño del manguito elimina puntos muertos donde el slurry pueda acumularse.

Descripción del producto:

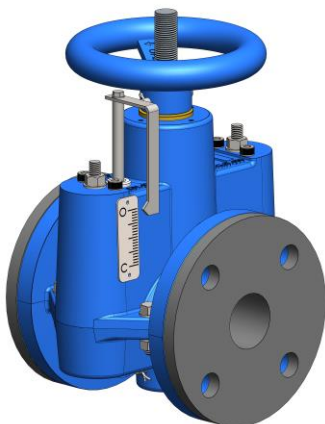
- Válvula pinch de cuerpo cerrado, bidireccional
- Autolimpiante, de paso total
- Manguito concebido para servicio pesado
- Tamaños: DN 25-300 (DN 1"-12")
- Bridas estándares: EN1092-1 PN10 y ANSI B16.5 (clase 150)
- Accionamientos: manual y neumático. Accionamiento eléctrico y otras opciones bajo consulta

Características de diseño:

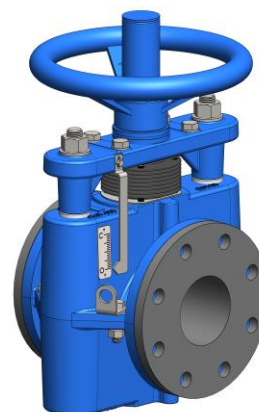
- Elemento de cierre único DN 25 hasta DN 65 (DN 1" - 2,5")
Mecanismo de cierre doble desde DN 80 hasta DN 300 (DN 3" - 12")
- Las lengüetas de apertura estándar permiten el funcionamiento del manguito también en condición de vacío
- Fácil y rápido reemplazo del manguito. Sin necesidad de herramientas especiales, el mantenimiento puede llevarse a cabo de forma rápida y sencilla
- Caída de presión mínima
- Sin empaquetaduras
- Material del cuerpo: hierro nodular de serie, otros materiales disponibles bajo pedido
- Material del manguito: caucho natural y EPDM, otros materiales disponibles bajo pedido
- Pintura epoxy color azul RAL-5015 en todos los componentes de hierro fundido / acero al carbono
- Accesorios: finales de carrera, detectores de proximidad, electroválvulas, volantes de emergencia, sistemas de seguridad
- Entrecaras según ANSI B16.10 hasta DN 150 (6"), mismas dimensiones que las válvulas plug / bola / compuerta B16.10 (clase 150)

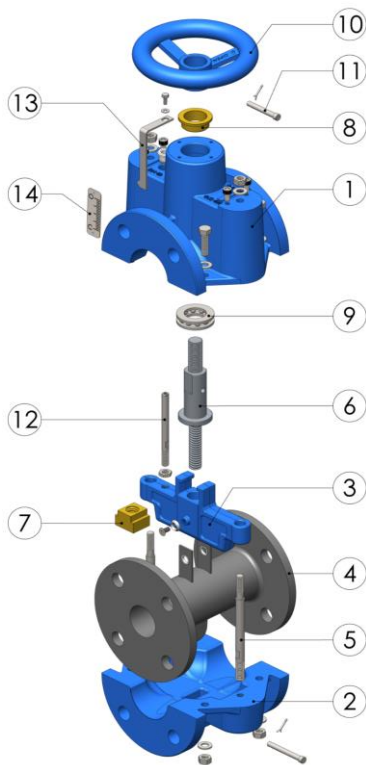


DN 25 - 65 (DN 1" - 2,5")



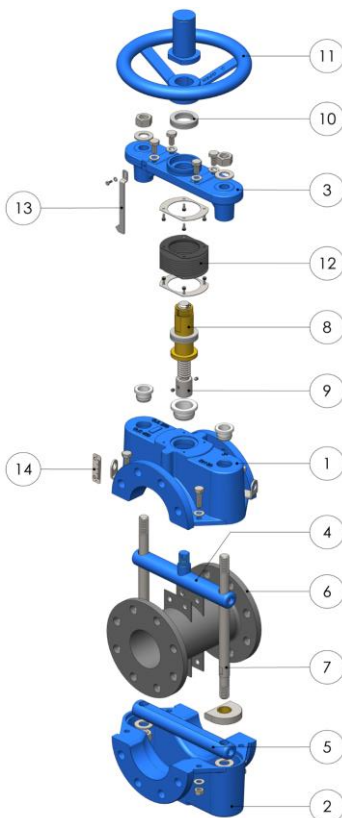
DN 80 - 300 (DN 3" - 12")





LISTA DE COMPONENTES STANDARD DN 25 - DN 65 (DN 1" - 2,5")

Componente	Material
1 Cuerpo superior	Hierro nodular (EN GJS 400-15)
2 Cuerpo inferior	Hierro nodular (EN GJS 400-15)
3 Barra de apriete	ASTM A216 Gr. WCB
4 Manguito	Caucho natural o EPDM
5 Tirante	SS 430F
6 Husillo	SS 430F
7 Tuerca husillo	Bronce Aluminio
8 Casquillo guía del vástago	Bronce Aluminio
9 Cojinetes	MFG STD.,
10 Volante	Acero carbono
11 Pasador del volante	SS 430F
12 Varilla indicador	SS 430F
13 Marcador indicador	SS 304
14 Escala indicador	SS 304



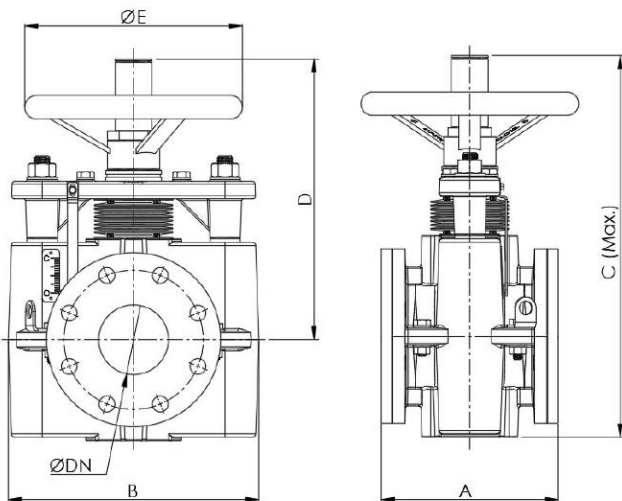
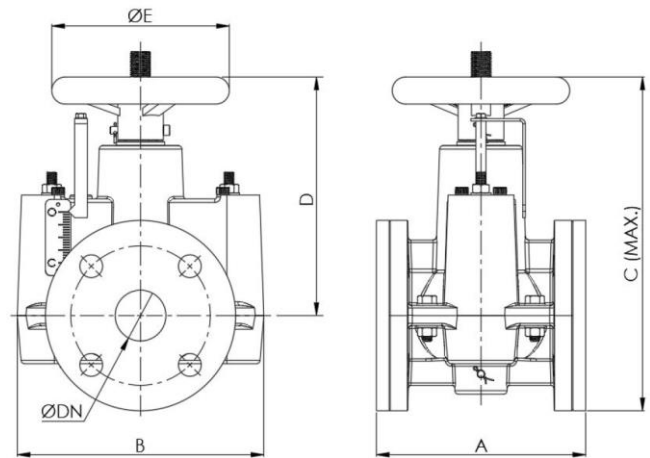
LISTA DE COMPONENTES STANDARD DN 80 - 300 (DN 3" - 12")

Componente	Material
1 Cuerpo superior	Hierro nodular (EN GJS 400-15)
2 Cuerpo inferior	Hierro nodular (EN GJS 400-15)
3 Barra de soporte	Hierro nodular (EN GJS 400-15)
4 Barra de apriete superior	Acero carbono A106 Gr. B
5 Barra de apriete inferior	Acero carbono A106 Gr. B
6 Manguito	Caucho natural o EPDM
7 Tirante	SS 430F
8 Tuerca husillo	Bronce aluminio
9 Husillo	SS 430F
10 Cojinetes	MFG STD.,
11 Volante	Acero carbono
12 Fuelle	Tela
13 Marcador indicador	SS 304
14 Escala indicador	SS 304

PA VÁLVULA PINCH DN 25 - 300 (DN 1" - 12")

DIMENSIONES (mm) Volante

DN	Presiones	A	B	C	D	ØE	Peso (kg.)
25	10 bar	140	135	220	160	140	6
40	10 bar	165	195	265	190	140	12
50	10 bar	178	235	335	250	250	15
65	10 bar	190	285	380	290	250	22

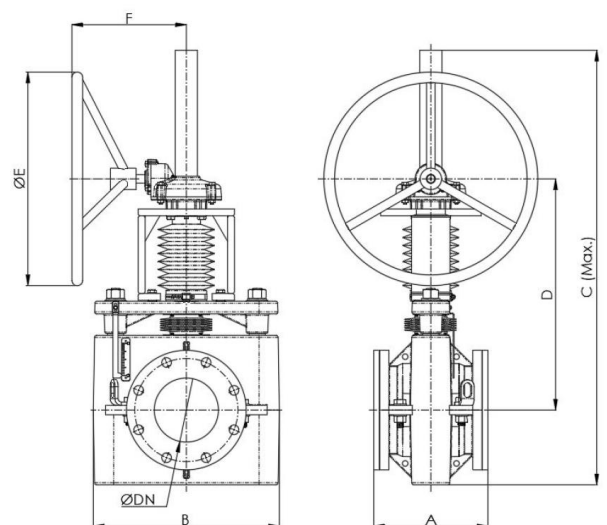


DIMENSIONES (mm) Volante

DN	Presiones	A	B	C	D	ØE	Peso (kg.)
80	10 bar	203	290	490	375	250	30
100	10 bar	229	330	580	450	355	41
125	10 bar	254	390	670	510	355	60

DIMENSIONES (mm) Reductor

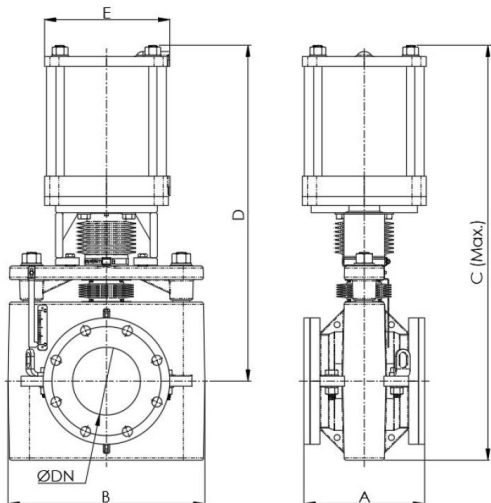
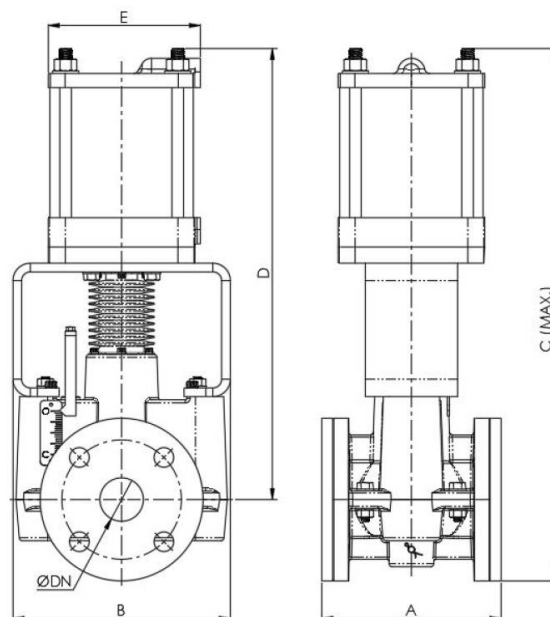
DN	Presiones	A	B	C	D	ØE	F	Peso (kg.)
150	10 bar	267	435	1030	645	500	280	115
200	8,5 bar	406	565	1280	800	500	280	185
250	7 bar	508	755	1400	820	500	280	285
300	6 bar	610	795	1645	910	400	270	330



PA VÁLVULA PINCH DN 25 - 300 (DN 1" - 12")

DIMENSIONES (mm) Accionamiento Neumático (D/E)

DN	Presiones	A	B	C	D	E	Peso (kg.)
25	10 bar	140	140	415	355	115	10
40	10 bar	165	200	505	430	140	15
50	10 bar	178	240	555	475	140	24
65	10 bar	190	305	635	545	175	39



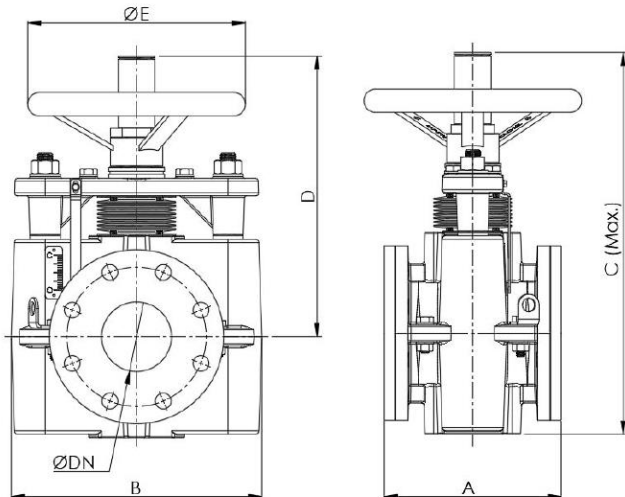
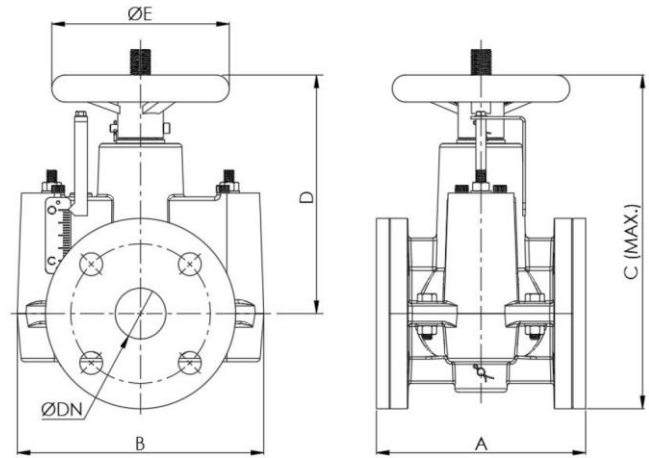
DIMENSIONES (mm) Accionamiento Neumático (D/E)

DN	Presiones	A	B	C	D	E	Peso (kg.)
80	10 bar	203	290	735	620	175	50
100	10 bar	229	330	805	675	220	70
125	10 bar	254	390	950	790	277	90
150	10 bar	267	435	1020	845	277	110
200	8.5 bar	406	565	1225	1005	335	170
250	7 bar	508	755	1490	1220	390	275
300	6 bar	610	795	1630	1330	390	350

PA VÁLVULA PINCH DN 25 - 300 (DN 1" - 12")

DIMENSIONES (pulgadas) Volante

DN	Presiones	A	B	C	D	ØE	Peso (lbs)
1"	150 psi	5,5	5,3	8,7	6,3	5,5	13
1 ½"	150 psi	6,5	7,7	10,4	7,5	5,5	25
2"	150 psi	7	83	13,2	9,8	9,8	33
2 ½"	150 psi	7,5	11,2	15	11,4	9,8	49

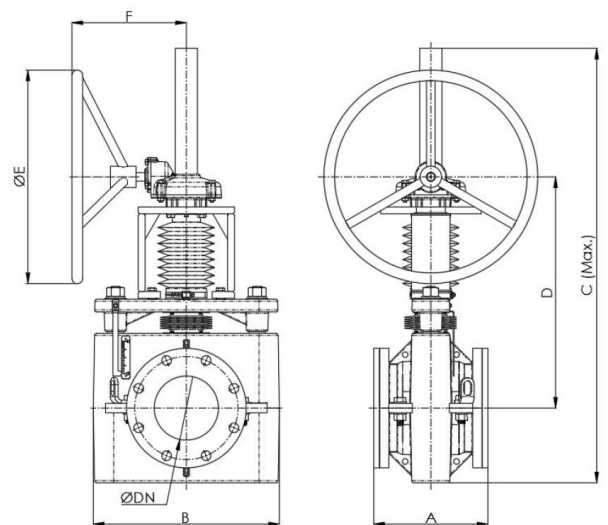


DIMENSIONES (pulgadas) Volante

DN	Presiones	A	B	C	D	ØE	Peso (lbs)
3"	150 psi	8,00	11,4	19,3	14,8	9,8	66
4"	150 psi	9,00	13,0	22,8	17,7	14,0	90
5"	150 psi	10,00	15,4	26,4	20,1	14,0	132

DIMENSIONES (mm) Reductor

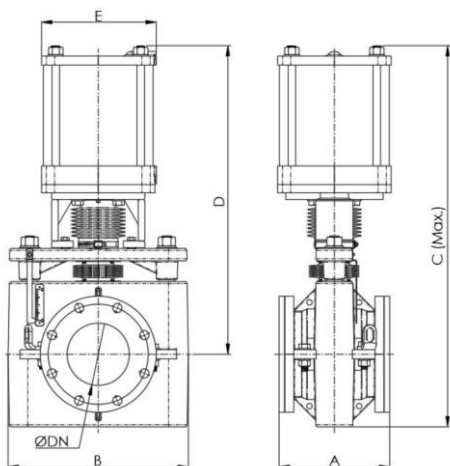
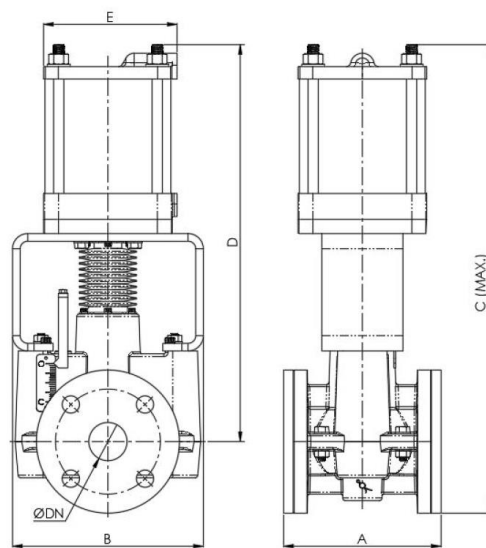
DN	Presiones	A	B	C	D	ØE	F	Peso (lbs)
6"	150 psi	10,5	17,1	40,6	25,4	19,7	11,0	254
8"	125 psi	16,0	22,2	50,4	31,5	19,7	11,0	408
10"	100 psi	20,0	29,7	55,1	32,3	19,7	11,0	628
12"	87 psi	24,0	31,3	64,8	35,8	15,7	10,6	728



PA VÁLVULA PINCH DN 25 - 300 (DN 1" - 12")

DIMENSIONES (Pulgadas) Accionamiento Neumático (D/E)

DN	Presiones	A	B	C	D	E	Peso (lbs)
1"	150 psi	5,5	5,5	16,3	14,0	4,5	21
1 1/2"	150 psi	6,5	7,9	19,9	16,9	5,5	32
2"	150 psi	7	9,4	21,9	18,7	5,5	54
2 1/2"	150 psi	7,5	12,0	25,0	21,5	6,9	85



DIMENSIONES (Pulgadas) Accionamiento Neumático (D/E)

DN	Presiones	A	B	C	D	E	Peso (lbs)
3"	150 psi	8,0	11,4	28,9	24,4	6,9	110
4"	150 psi	9,0	13,00	31,7	26,6	8,7	154
5"	150 psi	10,0	15,4	37,4	31,1	10,9	198
6"	150 psi	10,5	17,1	40,2	33,3	10,9	243
8"	125 psi	16,0	22,2	48,2	39,6	13,2	375
10"	100 psi	20,0	29,7	58,7	48,0	15,4	606
12"	87 psi	24,0	31,3	64,2	52,4	15,4	772