

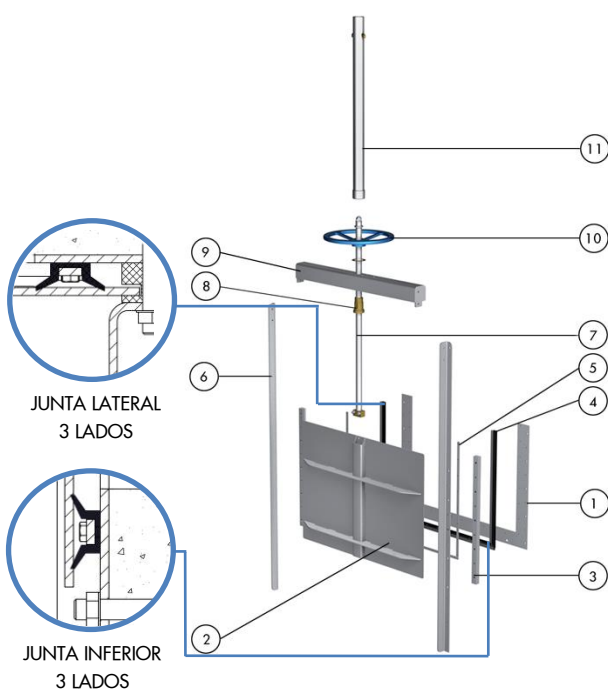
La compuerta rebosadero RB con juntas a 3 o 4 lados está diseñada para aplicaciones de apertura hacia abajo donde se requiere un control de fluido más preciso. Su aplicación principal es en tratamiento de aguas, presas y embalses, etc.

Descripción del producto:

- Bidireccional
- Junta de estanquidad a 3 lados estándar. 4 lados disponible
- Tamaños desde 150x150 hasta 1200x1200
- Presión de diseño a favor y en contra de 10 mca hasta 1000x1000mm y 6 mca para el resto de tamaños con juntas a 4 lados.
Altura de tajadera con juntas 3 lados
- Construcción mecanosoldada en acero inoxidable. Disponibilidad de diferentes tipos de acero inoxidable
- Husillo ascendente y husillo no ascendente
- Accionamientos manual (volante y reductor), neumático (simple y doble efecto), eléctrico e hidráulico
- Diseñada de acuerdo a DIN 19569. Disponible también de acuerdo a AWWA C561 o BS 7775

Características de diseño:

- Configuraciones de bastidor abierto (husillo ascendente) y cerrado autoportante (husillo ascendente y no ascendente)
- Deslizaderas de HMWPE para lograr baja fricción durante la maniobra, minimizar la fuerza de accionamiento y alargar la vida útil de la junta
- Junta de labio autoajustable en EPDM. Sin cuñas para el cierre y por lo tanto con una exigencia de par menor
- Accionamientos montados sobre el puente o sobre la columna de maniobra
- Opciones de montaje: montaje mural estándar, también montaje en brida
- Nivel de estanquidad según DIN 19569-4 Clase 5 (1,2 l/min por metro)

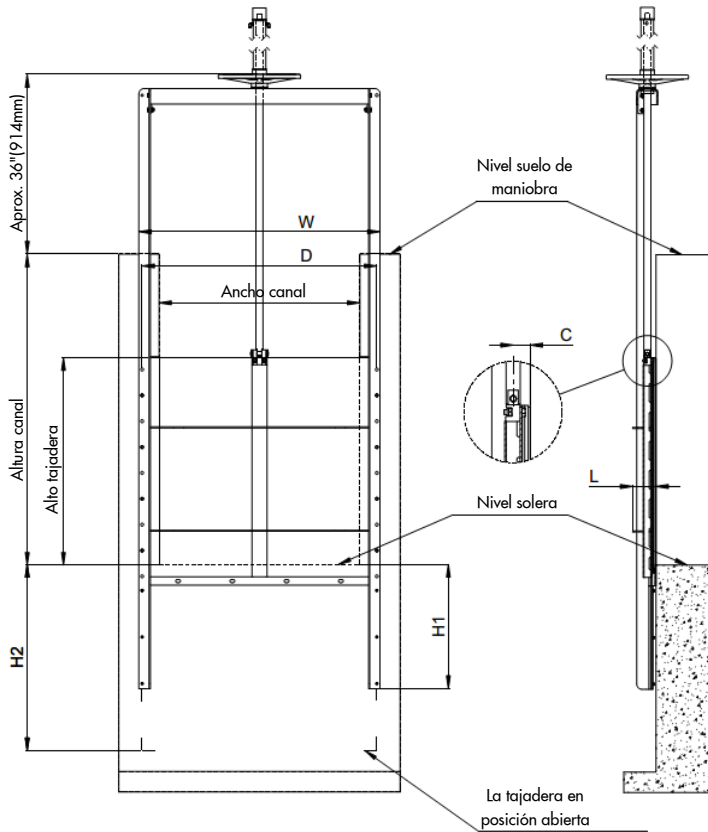


LISTA DE COMPONENTES ESTÁNDAR

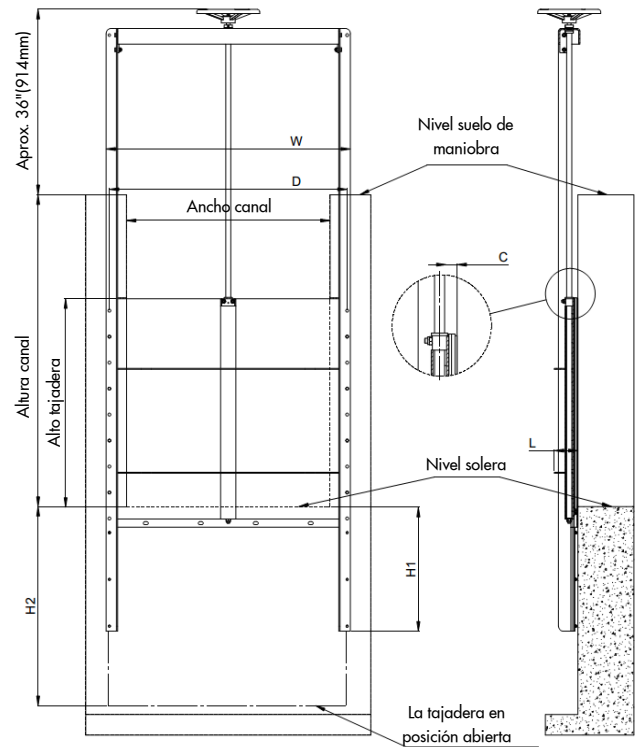
ITEM	DESCRIPCIÓN	MATERIAL
1	Bastidor	AISI 304 / AISI 304L / AISI 316 / AISI 316L
2	Tajadera	AISI 304 / AISI 304L / AISI 316 / AISI 316L
3	Deslizaderas	Polietileno (HMWPE)
4	Junta	EPDM
5	Llantas	AISI 304 / AISI 304L / AISI 316 / AISI 316L
6	Guía del bastidor	AISI 304 / AISI 304L / AISI 316 / AISI 316L
7	Husillo	Acero inoxidable
8	Tuerca de husillo	Bronce
9	Puente	AISI 304 / AISI 304L / AISI 316 / AISI 316L
10	Volante	Hierro
11	Caperuza	Acero al carbono/Metacrilato (Plexiglas)

Nota: Para otros materiales consultar con un representante de ORBINOX

HUSILLO ASCENDENTE



HUSILLO NO ASCENDENTE



TAMAÑO (mm) Anchura canal x recorrido tajadera	W	H Min (Bastidor cerrado)	H (Bastidor abierto)	H1	H2	D	L	C
150x150	330	300	150	150	210	298	59	43
200x200	380	350	200	200	260	348	87	43
250x250	430	400	250	250	310	398	87	43
300x300	480	450	300	300	360	448	87	43
350x350	530	500	350	350	410	498	87	43
400x400	580	550	400	400	460	548	87	43
450x450	630	600	450	450	510	598	87	43
500x500	680	650	500	500	560	648	87	43
600x600	780	750	600	400	660	748	87	43
700x700	880	850	700	450	760	848	87	43
750x750	930	900	750	475	810	898	87	43
800x800	980	950	800	500	860	948	87	43
900x900	1080	1050	900	550	960	1048	147	60
1000x1000	1200	1150	1000	600	1060	1168	147	60
1050x1050	1250	1200	1050	625	1110	1218	147	60
1100x1100	1300	1250	1100	650	1160	1268	147	60
1200x1200	1400	1350	1200	700	1260	1368	147	60

NOTA:

Estas dimensiones solo son informativas, no usar para fines de instalación o presentación.
Para otras dimensiones y opciones de montaje consultar con un representante de ORBINOX