

RC VÁLVULA DE RETENÇÃO TIPO FLAP

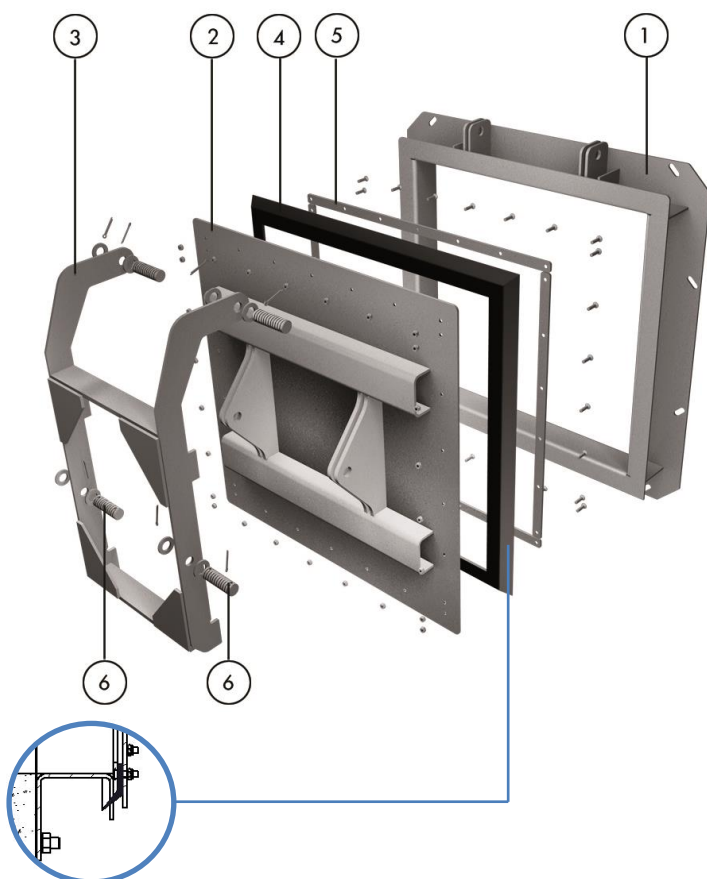
O modelo RC é uma válvula de retenção tipo flap quadrada ou retangular projetada para linhas de descarga como diques, canais de esgoto e condutos de escoamento, prevenindo o retorno do fluxo quando fechada e abrindo automaticamente quando a pressão de água a favor é maior que a pressão de água contra

Descrição do Produto:

- Dimensões de 150x150 até 2000x2000
- Pressão a favor de 5 mca
- Construção em aço inoxidável. Disponível em diferentes tipos de aço inoxidável
- Abertura e fechamento através do diferencial de pressão a favor e contra. Atuadores hidráulicos disponíveis para reservatórios de águas pluviais ,...
- Construção conforme norma DIN 19569

Características:

- Braço com dupla articulação para proporcionar assento apropriado do flap e vedação estanque
- Vedação em EPDM autoajustável tipo labial assegurando a estanqueidade mesmo a baixas pressões
- Opções de montagem: em parede, quadro concretado ou flangeada
- Vazamentos admissíveis conforme norma DIN 19569-4 Classe 3

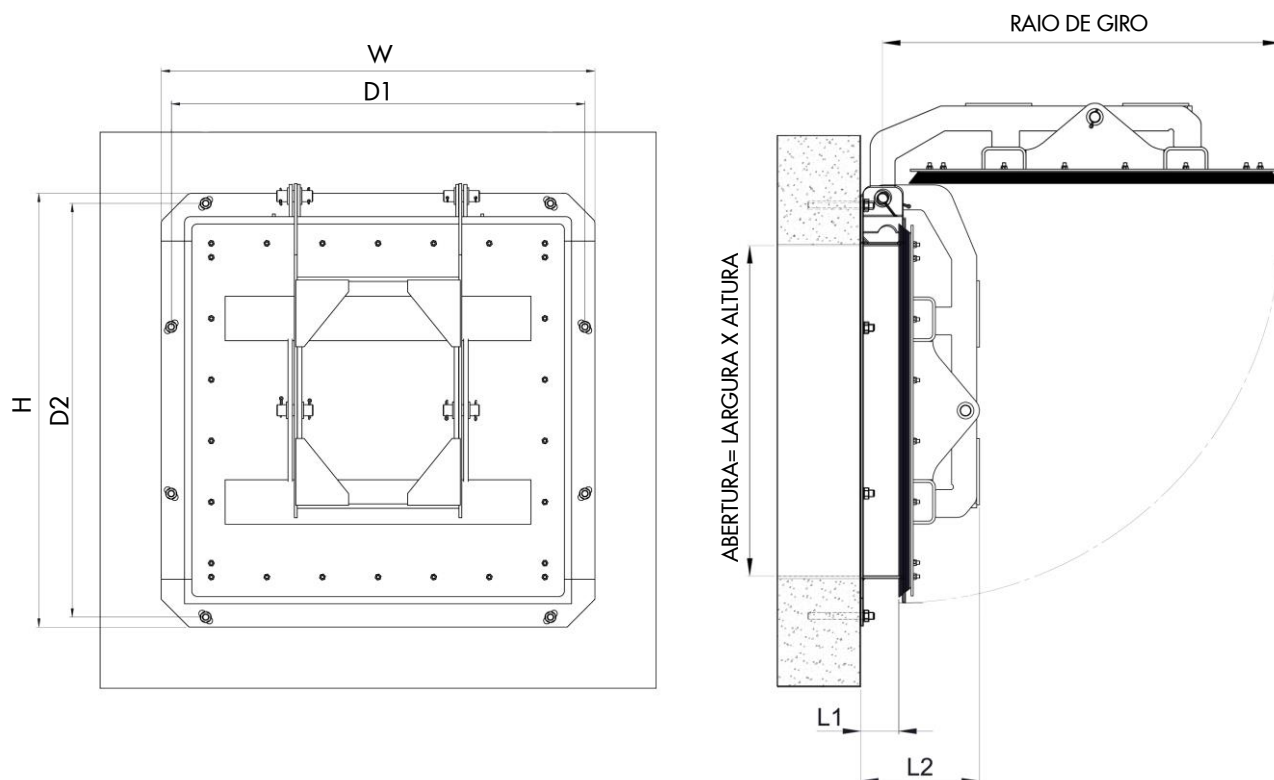


MATERIAIS CONSTRUTIVOS PADRÃO

ITEM	DESCRIÇÃO	MATERIAL
1	Quadro	AISI 304 / AISI 304L / AISI 316 / AISI 316L
2	Flap	AISI 304 / AISI 304L / AISI 316 / AISI 316L
3	Braço articulado	AISI 304 / AISI 304L / AISI 316 / AISI 316L
4	Vedação	EPDM
5	Retentor	AISI 304 / AISI 304L / AISI 316 / AISI 316L
6	Pino	AISI 304 / AISI 304L / AISI 316 / AISI 316L

RC VÁLVULA DE RETENÇÃO TIPO FLAP

DIMENSÕES



DIMENSÃO (mm) Largura abertura	DIMENSÃO (mm) Altura abertura	W	H	D1	D2	L1	L2	RAIO DE GIRO
150	150	330	330	300	300	100	153	267
200	200	380	380	350	350	100	153	316
300	300	480	480	450	450	100	153	415
400	400	580	580	550	550	100	153	514
500	500	680	680	650	650	100	153	614
600	600	780	780	770	770	100	153	714
700	700	880	880	870	870	100	226	814
800	800	980	980	970	970	100	226	913
900	900	1080	1080	1070	1070	100	226	1013
1000	1000	1200	1200	1170	1170	100	226	1113
1100	1100	1300	1300	1270	1270	100	231	1213
1200	1200	1400	1400	1370	1370	100	231	1313
1300	1300	1500	1500	1470	1470	100	231	1413
1400	1400	1600	1600	1570	1570	100	231	1513
1500	1500	1700	1700	1670	1670	100	288	1613
2000	2000	2200	2200	2170	2170	100	398	2113

Dimensões somente para referência.

Não as utilize para propósitos de instalação ou documentação.