

MODÈLE

BT (SER.22)



MANUEL D'INSTALLATION, DE FONCTIONNEMENT & DE MAINTENANCE

BT (SERIES 22) Vanne à guillotine



SPAIN · UK · GERMANY · FRANCE · CANADA · USA · BRAZIL · CHILE · PERU · INDIA · CHINA

www.orbinox.com

MANUEL D'INSTALLATION, DE FONCTIONNEMENT & DE MAINTENANCE BT (SERIES 22) Vanne à guillotine

- 0. INTRODUCTION
- 1. MANIPULATION
- 2. INSTALLATION
- 3. COMMANDE
 - 3.1. Volant
 - 3.2. Pneumatique
 - 3.3. Motorisée
- 4. ENTRETIEN
 - 4.1. Remplacement de la garniture
 - 4.2. Graissage
- 5. STOCKAGE
- 6. CONSIDERATIONS ENVIRONNEMENTALES
- 7. LISTE DES PIÈCES

0. INTRODUCTION

Le modèle BT (SER.22) est une vanne bidirectionnelle qui peut être installée sans tenir compte du sens du flux.

Il s'agit d'une vanne d'usage général. La conception du corps et du siège assure une fermeture sans obstruction pour fluides chargés de solides.

La vanne BT (SER.22) est conforme aux Directives Européennes suivantes :

- Directive Machine

Quand applicable, la vanne BT (SER.22) est également conforme aux directives suivantes :

- Directive Equipement sous Pression
- Atmosphères Potentiellement Explosives (ATEX)

Il est de la responsabilité de l'utilisateur d'indiquer clairement les conditions de travail (PS, TS), fluide (gaz ou liquide) et le groupe de dangerosité (1 ou 2) et si le fluide est instable pour classifier correctement la vanne suivant la directive PED.

ORBINOX offre, fournit et certifie les vannes en fonction des informations reçues du client. Le client est tenu de s'assurer que ces informations sont exactes et conformes aux conditions spécifiques de travail où la vanne sera installée.

Pour connaître les directives et des certificats UE, veuillez consulter le document : Conformité aux Directives et Certificats - Vannes à Guillotine - Manual d'installation

1. MANIPULATION

Les vannes sont emballées conformément aux normes de transport appropriées. Si le paquet que vous recevez est endommagé, veuillez informer la société de transport par lettre et contactez votre représentant ORBINOX.



Lors de la manipulation d'une vanne ORBINOX, soyez attentif aux points suivants :

- **NE FIXEZ PAS L'ENGRENAGE DE LEVAGE A LA MOTORISATION OU AUX PROTECTIONS DE PELLE.** Ils ne sont pas conçus pour supporter le poids et peuvent facilement être endommagés
- **NE SOULEVEZ PAS LA VANNE PAR L'ALÉSAGE DE LA VANNE.** Ceci peut endommager les surfaces d'appui et les joints.
- Vérifiez que l'engrenage de levage sélectionné soit dimensionné pour supporter le poids de la vanne. La vanne peut être manipulée à l'aide de boulons à œillet, de sangles élastiques ou d'élingues.

- **BOULONS À ŒILLET** : Assurez-vous que les boulons à œillet aient le même filetage que les trous de boulon et qu'ils sont tous solidement fixés. Lors de l'utilisation d'un engrenage de levage pour déplacer une vanne ORBINOX, elle doit être, de préférence, maintenue par deux ou plusieurs boulons à œillet vissés dans les orifices de fixation taraudés
- **SANGLES ÉLASTIQUES** : lorsque la vanne est en position fermée, les sangles doivent être placées entre la zone du presse-étoupe et l'alésage de sorte que la vanne soit équilibrée.

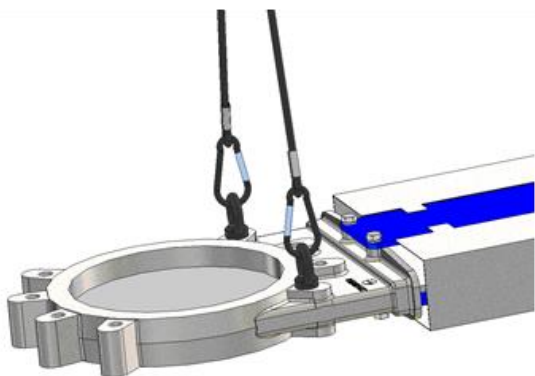


Fig. 1 Manipulation avec boulons à œillet

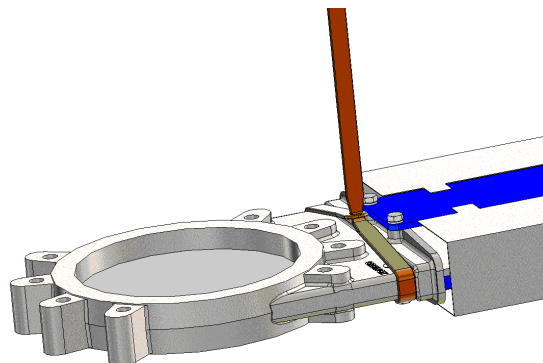
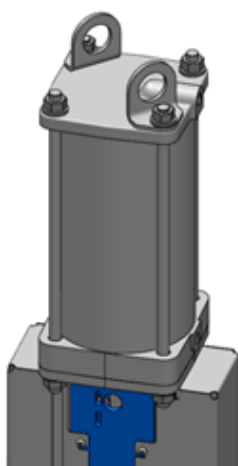


Fig. 2 Manipulation avec sangles élastiques

VANNES AVEC ACTIONNEUR PNEUMATIQUE (les vannes hors standards doivent être étudiées au cas par cas)

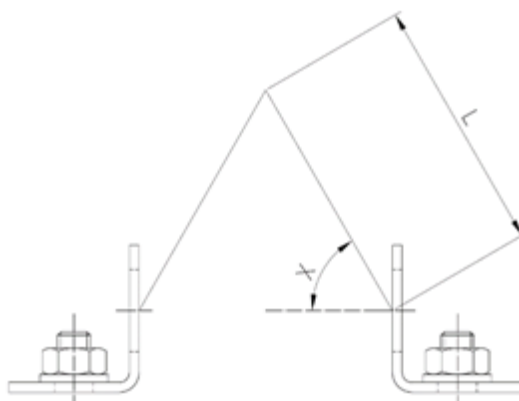
Les actionneurs pneumatiques ORBINOX (avec cylindre Ø125 et supérieur) sont fournis avec 2 anneaux de levage pour un manipulation sécurisée de la vanne durant les mouvements verticaux.



AVERTISSEMENT sur les manipulations :

Les anneaux de levage ne sont pas usinés et peuvent donc présenter des angles vifs ; les sangles ou élingues souples sont interdites d'utilisation avec ces anneaux de levage.

Le tableau ci-dessous indique le poids maximum de la vanne + vérin pneumatique que les 2 anneaux de levage peuvent supporter en fonction de l'angle de la chaîne de levage (X) :



CYLINDRE	Avec 2 anneaux de levage : poids max. vanne + cylindre (kg)			
	L: longueur minimale de la chaîne de levage			
	X: 60°		X: 75°	
	Kg.	Lmin (mm)	Kg.	Lmin (mm)
125	170	130	310	220
160	270	170	500	280
200	390	220	710	380
250	740	300	1335	500
300	1140	360	2030	600
350	1615	440	2835	720
400	2105	500	3660	830

- En mouvement horizontal, la vanne doit être soulevée principalement par le corps et le pont. Voir les instructions ci-dessous
- Les anneaux de levage du vérin ne peuvent être utilisés que pendant les mouvements horizontaux de la vanne pour aider à équilibrer la vanne, étant donné que le poids est maintenu au point de levage du corps (le centre de gravité est approximativement centré sur le corps)
- La vanne peut être abaissée de la verticale à l'horizontale lorsqu'elle est suspendue aux anneaux de levage du vérin

2. INSTALLATION

Pour connaître les directives et des certificats UE, veuillez consulter le document : Conformité aux Directives et Certificats - Vannes à Guillotine - Manual d'installation



Pour éviter d'éventuels dommages corporels ou matériels lors de la manipulation et de l'installation de la vanne, veuillez respecter les recommandations suivantes :

- Il est de la responsabilité du Client de vérifier la compatibilité des matériaux constituant la vanne avec le fluide interne
- La manipulation et l'entretien de la vanne doivent être effectués par un personnel qualifié et formé à cet effet
- Utilisez les Équipements de protection individuelle (EPI) adaptés (gants, chaussures de sécurité...)
- Débranchez la totalité des lignes connectées à la vanne et affichez un panneau signalant la réalisation des opérations
- Isolez complètement la vanne du circuit
- Déchargez la pression du circuit
- Purger le fluide de la vanne

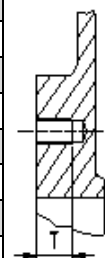
Avant son installation, examinez attentivement la vanne pour être sûr qu'elle n'a souffert aucun endommagement au cours de la livraison ou du stockage. Vérifiez que l'intérieur du corps est propre, notamment la zone du siège. Contrôlez également la propreté des zones situées à proximité du logement de la vanne (brides, tuyaux,...). Nota : les vannes guillotine bi-directionnelles ne conviennent pas pour une utilisation en bout de ligne sans une légère modification ou une contre-bride, veuillez contacter l'usine.

Les vannes standard BT (SER.22) ne conviennent pas dans toutes les tailles pour une utilisation avec brides coulissantes à angles. Pour cet usage, merci de contacter votre représentant ORBINOX pour plus d'informations.

Veillez tout spécialement à maintenir la bonne distance entre les brides de raccordement et en garantir un alignement et un parallélisme parfaits. La mauvaise disposition des brides provoquerait des déformations du corps de la vanne causant d'éventuelles difficultés de fonctionnement.

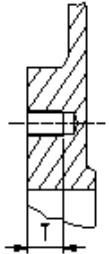
Les couples de serrage des boulons requis et leur profondeur d'insertion (T) dans les trous borgnes du corps sont indiqués dans le tableau suivant.

DN (inch/mm)	T (inch)	CL150 (ASME B16.5/B16.47 Series A)	Couples de serrage (lbf x ft)
2" / 50	7/16"	5/8" - 11 UNC	52
3" / 80 - 4" / 100	11/32"	5/8" - 11 UNC	52
5" / 125	3/8"	3/4" - 10 UNC	52
6" / 150	3/8"	3/4" - 10 UNC	103
8" / 200	7/16"	3/4" - 10 UNC	103
10" / 250 - 12" / 300	18/32"	7/8" - 9 UNC	103
14" / 350	1/2"	1" - 8 UNC	103
16" / 400	1/2"	1" - 8 UNC	173
18" / 450	18/32"	1 1/8" - 7 UNC	173
20" / 500	1"	1 1/8" - 7 UNC	173
24" / 600	7/8"	1 1/4" - 7 UNC	258
30" / 750	1 1/8"	1 1/4" - 7 UNC	258
36" / 900	1 1/4"	1 1/2" - 6 UNC	347



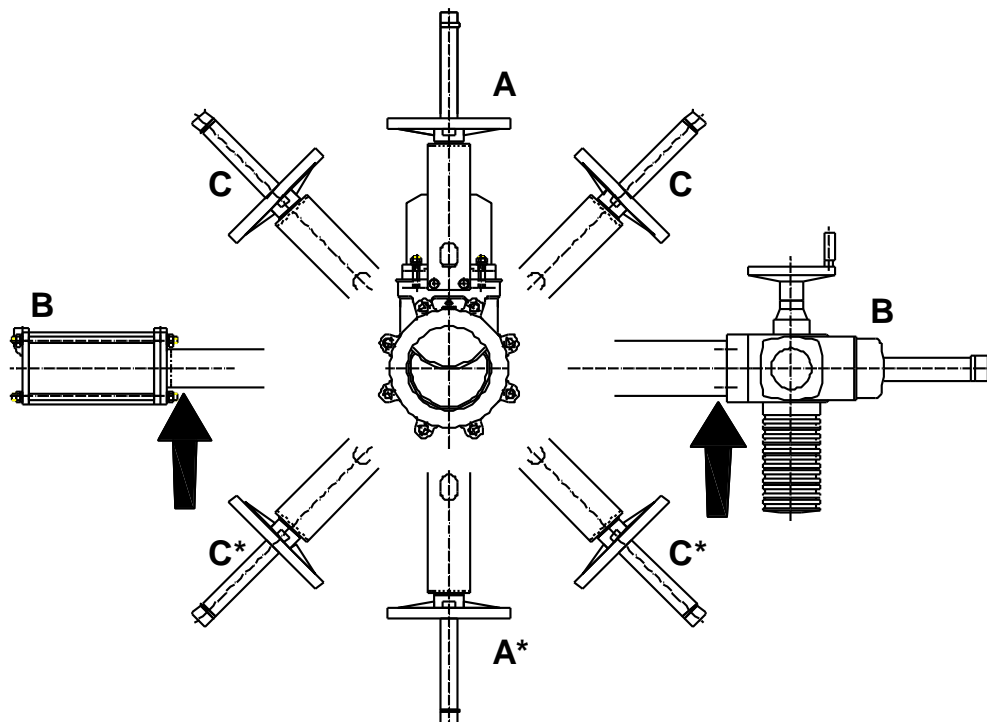
Sélectionnez le couple recommandé en fonction de la taille de la boulonnerie pour les autres types de perçage de brides. Assurez-vous que la séquence de serrage en croix est toujours respectée.

DN (inch/mm)	T (mm)	PN-10 (EN 1092-1)	Couples de serrage (N.m)
2" / 50	11	M16	70Nm
3" / 80 - 4" / 100	9	M16	70Nm
5" / 125	10	M16	70Nm
6" / 150	10	M20	140Nm
8" / 200	12	M20	140Nm
10" / 250-14" / 350	14	M20	140Nm
16" / 400	14	M24	235Nm
18" / 450	17	M24	235Nm
20" / 500	24	M24	235Nm
24" / 600	22	M27	350Nm
36" / 900	32	M30	470Nm



Sélectionnez le couple recommandé en fonction de la taille de la boulonnerie pour les autres types de perçage de brides
Assurez-vous que la séquence de serrage en croix est toujours respectée

Pour les entraînements lourds (pneumatiques, motorisés, etc.), l'installation de la vanne en position horizontale ou inclinée sur canalisation horizontale (cas B et C de la figure suivante) exigera la construction d'un support adéquat. Dans ces cas-là, consultez le département technique d'ORBINOX.

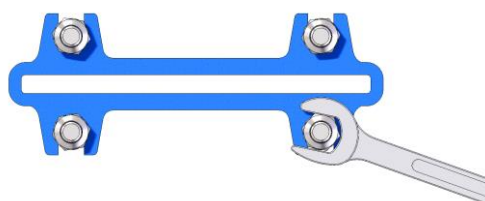


**Pour de telles positions de vanne, consultez le département technique d'ORBINOX*

L'installation de supports adaptés est conseillée en cas de vibrations importantes dans la tuyauterie.

Une fois la vanne en place, vérifiez que les brides et les connexions électriques et/ou pneumatiques sont bien fixées.

Faites fonctionner la vanne à vide avant de la remplir pour vérifier son bon fonctionnement et son étanchéité. Il convient de signaler la possibilité d'un affaissement de la garniture au cours de la livraison/lors du stockage de la vanne, ce qui pourrait provoquer un petit égouttement. Pour y remédier, serrez le presse-étoupe (6) au moment de l'installation. Les boulons du presse-étoupe doivent être serrés progressivement en croisant le serrage de chacun d'entre eux (voir la figure suivante) jusqu'à ce que l'égouttement cesse. Assurez-vous que le presse-étoupe (6) et la pelle (2) ne sont pas en contact.



Si le presse-étoupe se serre excessivement, la force nécessaire pour actionner la vanne augmentera. Cela rendra la manœuvre de la vanne plus difficile et la vie de la garniture plus courte.

Le tableau suivant indique le couple de serrage maximum du presse-étoupe.

DN (inch/mm)	Couple de Serrage (N.m)	Lbsf x ft
2" / 50 - 8" / 200	15	11
10" / 250 - 12" / 300	25	18
14" / 350 - 24" / 600	30	22
30" / 750 - 36" / 900	35	25

Une fois son fonctionnement vérifié, la vanne est prête pour entreprendre son activité normale.

Poids approximatif de la vanne à entraînement manuel : volant (tige montante):

DN (inch/mm)	Poids (lbs / kg)
DN 2" / 50	15 lbs / 7 kg
DN 2,5" / 65	17 lbs / 8 kg
DN 3" / 80	20 lbs / 9 kg
DN 4" / 100	24 lbs / 11 kg
DN 5" / 125	33 lbs / 15 kg
DN 6" / 150	40 lbs / 18 kg
DN 8" / 200	66 lbs / 30 kg
DN 10" / 250	97 lbs / 44 kg

DN (inch/mm)	Poids (lbs / kg)
DN 12" / 300	127 lbs / 58 kg
DN 14" / 350	96 lbs / 211 kg
DN 16" / 400	124 lbs / 273 kg
DN 18" / 450	168 lbs / 370 kg
DN 20" / 500	192 lbs / 423 kg
DN 24" / 600	245 lbs / 540 kg
DN 30" / 750	455 lbs / 1003 kg
DN 36" / 900	680 lbs / 1499 kg

3. COMMANDE

Pour connaître les directives et des certificats UE, veuillez consulter le document : Conformité aux Directives et Certificats - Vannes à Guillotine – Manual d’installation

3.1. VOLANT

Pour ouvrir la vanne, faites tourner le volant (11) dans le sens contraire des aiguilles d’une montre. Pour fermer la vanne, faites tourner le volant dans le sens des aiguilles d’une montre.

3.2. PNEUMATIQUE

Les vannes sont livrées habituellement équipées d’un cylindre à double effet ; vous pouvez tout de même et sur commande acquérir des cylindres à simple effet. Quoi qu’il en soit, la pression d’alimentation devra être en général de 3,5 à 10 bar. Néanmoins, la taille de l’actionneur pour chaque vanne a été conçue avec une pression d’alimentation de 6 bar.

Pour la bonne conservation du cylindre, il est indispensable que l’air soit tout à fait sec, filtré et lubrifié. La qualité de l’air doit satisfaire aux exigences suivantes :

- ISO 8573-1 Grade 5:4:3 pour un process régulier (services TOUT OU RIEN).
- ISO 8573-1 Grade 5:3:3 pour un process régulier faible température (-20 °C).
- ISO 8573-1 Grade 3:4:3 pour des vérins avec positionneurs
- ISO 8573-1 Grade 3:3:3 pour des vérins avec positionneurs à faible température (-20°C)

Une fois le vérin pneumatique installé sur la ligne, nous recommandons de l’actionner 3-4 fois avant de le mettre en marche.

L’actionneur pneumatique doit être maintenu sous pression afin de garantir l’étanchéité du siège.

3.3. MOTORISÉE

Chaque type ou marque d’entraînement motorisé sera livré accompagné des instructions spécifiques correspondant à chaque cas.

4. ENTRETIEN

Pour connaître les directives et des certificats UE, veuillez consulter le document : Conformité aux Directives et Certificats - Vannes à Guillotine - Manual d'installation

La vanne ne doit subir aucune modification sans l'accord préalable d'ORBINOX. ORBINOX ne saurait être tenue responsable des dommages pouvant être occasionnés par l'utilisation de pièces ou de composants qui ne sont ceux pas d'origine.



Pour éviter d'éventuels dommages corporels ou matériels lors de la manipulation et de l'installation de la vanne, veuillez respecter les recommandations suivantes

- La manipulation et l'entretien de la vanne doivent être effectués par un personnel qualifié et formé à cet effet.
- Utilisez les Équipements de protection individuelle (EPI) adaptés (gants, chaussures de sécurité...).
- Débranchez la totalité des lignes connectées à la vanne et affichez un panneau signalant la réalisation des opérations.
- Isolez complètement la vanne du circuit.
- Déchargez la pression du circuit.
- Purgez le fluide de la vanne.

Les vannes BT (SER.22) ne requièrent pas d'autre entretien que le changement de la garniture (5) et du joint de fermeture (3) pour les modèles étanches. La durée d'étanchéité de ces produits dépend des conditions de travail de la vanne telles que la pression, la température, l'abrasion, les attaques chimiques et le nombre de manoeuvres.

Pour changer le joint de fermeture, il faut retirer la vanne de la conduite.

4.1. Pour procéder au remplacement de la garniture (5) et du joint de fermeture (3):

1. Dépressurisez le circuit et mettez la vanne en position fermée
2. Retirez les protections (uniquement les vannes à commande automatique)
3. • Vanne de tige non montante (photo 1) : Retirez les boulons qui unissent la pelle (2) et l'écrou commande (8)
 - Vanne à tige montante (Photo 2) : faites sortir la tige (7) ou broche de la pelle (2)

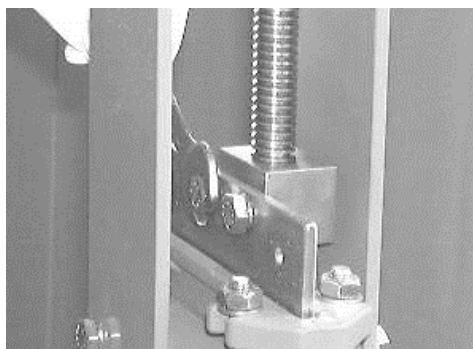


Photo 1



Photo 2

4. Dévisser les boulons du pont (9) et retirez-les (sans faire sortir la commande)
5. Dévissez les écrous du presse-étoupe (6) et retirez-le. (Photo 5)
6. Retirez la garniture (5) à remplacer, la pelle (2), les 2 anneaux (4) et le joint de fermeture (3) détérioré. Nettoyez la boîte à la garniture
7. Pour que le joint soit correctement positionné, il faut graisser le nouveau joint (3) et l'insérer dans la cavité du corps
8. Introduisez complètement la pelle (2) jusqu'à ce que le joint soit totalement centré (Photo 3)
9. Fixez les 2 joints de siège (4) et fixez-les à l'aide des boulons (Photo 4)

DN (inch/mm)	Vis de siège	Couple de Serrage (N.m)	Couple de Serrage (Lbsf x ft)
2" / 50 - 4" / 100	M4	5	3,5
5" / 125 - 8" / 200	M5	5	3,5
10" / 250 - 12" / 300	M6	5	3,5
14" / 350 - 18" / 450	M8	10	7
20" / 500 - 30" / 750	M10	20	14
36" / 900	M12	30	22

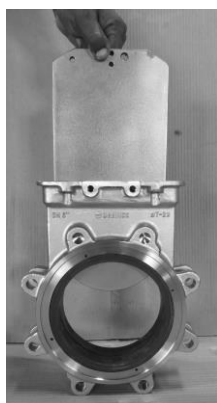


Photo 3



Photo 4

10. Placez les bagues d'étanchéité nécessaires sur les garnitures (5) et réalisez un premier Serrage uniforme du presse-étoupe (6). (Photo 5)



Photo 5

11. Placez le pont (9) (avec l'commande) et vissez-le
12. Fixez les boulons qui unissent la pelle (2) et l'écrou d'entraînement (8) (Vannes de tige non montante, Photo 1) ou fixez la tige (7) à la pelle (2) (Vannes de tige montante. (Photo 2)
13. Remettre les protections en place (pour les vannes à commande automatique uniquement)
14. Accomplissez quelques manoeuvres avec le circuit rempli et resserrer le presse-étoupe (6) juste assez pour éviter des fuites

4.2. Graissage :

Nous recommandons le graissage de la tige deux fois par an : enlevez le couvercle (14) et remplissez le capuchon (13) jusqu'à la moitié de son volume en utilisant une graisse calcique de caractéristiques suivantes : insoluble dans l'eau, de basse teneur en cendres et d'excellente adhérence.

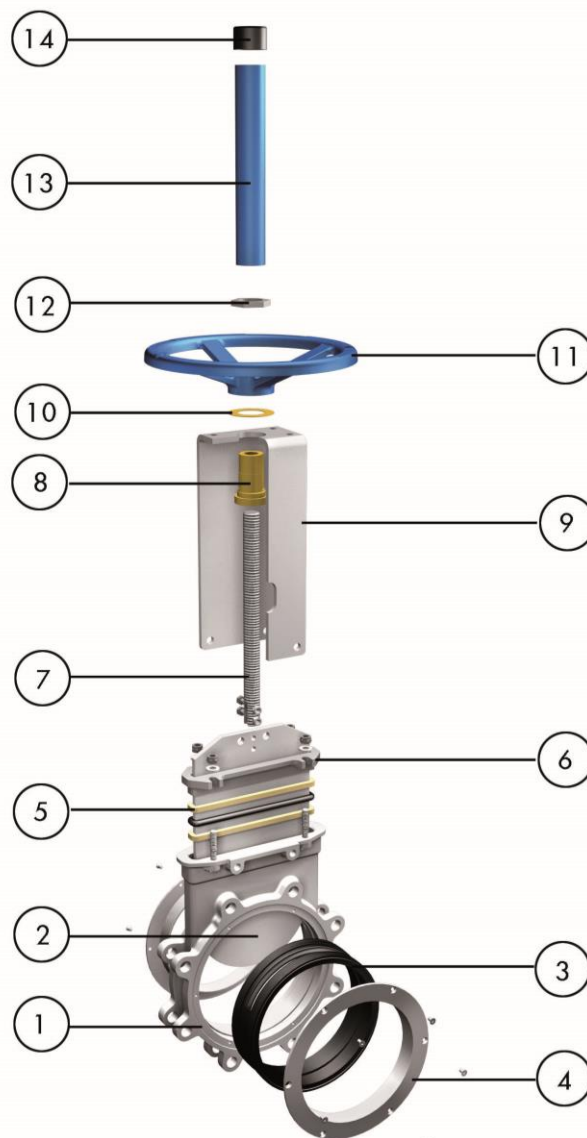
5. STOCKAGE

- Pour de longues périodes de stockage, gardez les vannes à l'intérieur dans un endroit sec et sûr et protégez-les de tout impact et ou vibrations.
- Température de stockage : -10°C/ 14°F à +40°C/104°F
- Les vannes doivent être stockées en position complètement ouvertes ou complètement fermées.
- Pour tout composant installé sur les vannes, la motorisation électrique, etc., se référer au manuel d'instructions propre à ce composant.

6. CONSIDERATIONS ENVIRONNEMENTALES

- L'emballage est fabriqué à partir de matériaux respectueux de l'environnement. Jetez les emballages dans votre réseau de recyclage disponible.
- La vanne est conçue et fabriquée avec des matériaux qui peuvent être recyclés par des entreprises spécialistes du recyclage. Une fois la durée de vie du produit expirée, vous devez envisager une élimination appropriée du produit afin d'éviter tout impact négatif sur l'environnement et permettre le recyclage des éléments de valeur.
- Veuillez suivre les règles environnementales locales dans votre pays pour une élimination appropriée.

7. LISTE DES PIÈCES



1. CORPS	8. ÉCROU DE TIGE
2. PELLE	9. PONT
3. SIÈGE	10. RONDELLE
4. ANNEAU	11. VOLANT
5. GARNITURE	12. ÉCROU
6. PRESSE-ÉTOUPE	13. CAPUCHON
7. TIGE DE MANOEUVRE	14. BOUCHON SUPÉRIEUR