



# MANUAL DE INSTRUCCIONES, USO Y MANTENIMIENTO

## MODELO CC COMPUERTA CANAL



<u>ÍNDICE</u>	<u>Página</u>
0. Introducción .....	2
1. Transporte y almacenamiento.....	2
2. Instalación .....	3
2.1. Instalación: embebido en hormigón.....	3
2.2. Instalación: mural lateral en canal existente.....	5
2.3. Instalación: montaje mural .....	7
3. Uso.....	9
4. Mantenimiento.....	10
4.1. Limpieza y lubricación.....	10
4.2. Sustitución de las juntas de estanqueidad.....	11
5. Resolución de problemas.....	12
6. Anexo: tolerancia admisible de la obra civil.....	13
7. Consideraciones mediambientales.....	14

## 0. INTRODUCCIÓN

- En este manual se describe el procedimiento de instalación, uso y mantenimiento recomendado para la compuerta canal modelo CC de ORBINOX
- Lea detenidamente las instrucciones contenidas en este manual antes de proceder con la instalación del producto. Póngase en contacto con un representante de ORBINOX en caso de duda
- El manual hace referencia al plano de aprobación, el cual es el plano que se envía al cliente y es aprobado por éste antes de lanzar la fabricación de la compuerta mural
- **ORBINOX queda eximido de toda responsabilidad en aquellos casos en que la instalación, el uso o el mantenimiento de la compuerta mural no se haya realizado conforme a los procedimientos descritos en el presente manual**

## 1. TRANSPORTE Y ALMACENAMIENTO

Es preciso seguir las medidas de seguridad estándar para evitar lesiones personales o daños en el equipo. Además, se deben seguir las siguientes instrucciones durante el transporte y almacenamiento para evitar posibles daños en el producto:

- Los husillos están provistos de superficies de precisión y nunca deben utilizarse como elemento de sujeción para elevar la compuerta
- La compuerta debe almacenarse en un lugar seco, limpio y de superficie plana para evitar que el bastidor se deforme
- No apilar compuertas
- Los husillos y las extensiones que se envíen por separado deben estar bien sujetos, en toda su longitud, para evitar que se doblen o se deformen durante su almacenamiento

## 2. INSTALACIÓN

Para evitar lesiones personales o daños materiales en la manipulación e instalación de la compuerta, es importante observar las siguientes advertencias:

- El manejo y mantenimiento de la compuerta ha de ser realizado por personal capacitado e instruido
- Utilizar los Equipos de protección individual (EPI) adecuados (guantes, calzado de seguridad, ...)

### 2.1. Instalación: embebido en hormigón

#### ➤ Material Necesario:

Como estándar, la compuerta canal CC de ORBINOX está preparada para ser montada embebida en hormigón. El bastidor se centra y nivela en la roza del canal mediante tornillos. En el plano de aprobación se indican el método de instalación, el tipo, tamaño y cantidad de tornillos a utilizar, así como otros materiales o instrucciones de instalación específicas.

#### ➤ Procedimiento de instalación:

##### Paso 1: Inspección de la estructura de hormigón

- La estructura de hormigón debe ser lisa, plana y vertical, y debe cumplir con la norma DIN 18202 o ACI 117-06 (ver apartado 6). En caso necesario, utilizar mortero expansivo para cumplir con las especificaciones de dicha norma. La resistencia mínima del hormigón tiene que ser 25Mpa (3,625 PSI)

##### Paso 2: Nivelación y centrado de la compuerta

- Posicionar, centrar y nivelar la compuerta canal en la roza del muro. Para ello ajustar los tornillos en los manguitos y placas de nivelación (ver Figura 1). Asegurarse de que la compuerta canal está centrada en el canal. NOTA: Las compuertas de canal de tamaño pequeño no incluyen placas de nivelación. En tal caso, seguir el Paso 1B antes de proseguir con el "Paso 2" para, de este modo, poder nivelar la compuerta verticalmente
- Nivelar la compuerta verticalmente, ajustando para ello los tornillos situados en las placas de nivelación (ver Figura 2). Asegurarse de que la solera del bastidor está perfectamente alineada con la solera del canal
- Nivelar la compuerta horizontalmente, ajustando para ello los tornillos en los manguitos de nivelación (ver Figura 3). Asegurarse de que la guía del bastidor está alineada con la pared lateral del canal. Asimismo, asegurarse de que la compuerta es perpendicular a las paredes laterales del canal

##### Paso 3: Hormigonado de la compuerta

- Realizar el hormigonado de segunda fase para dejar el bastidor de la compuerta embebido. Prestar siempre especial atención en no dañar la junta de estanqueidad
- La tongada máxima debe ser de 1 metro con el fin de evitar deformar el bastidor

NOTA: no hormigonar las caras metálicas que tengan contacto con la junta

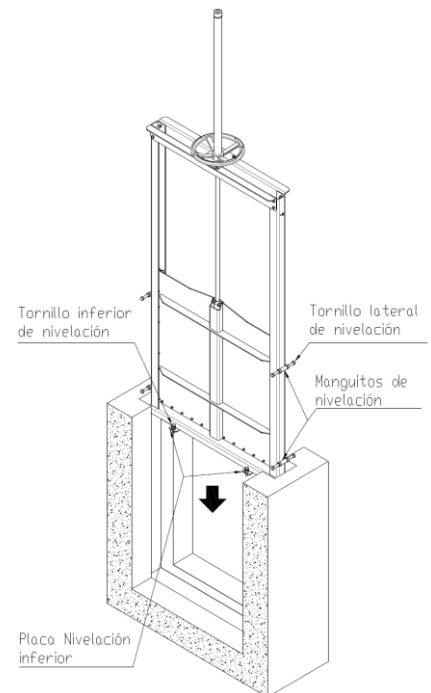


Figura 1

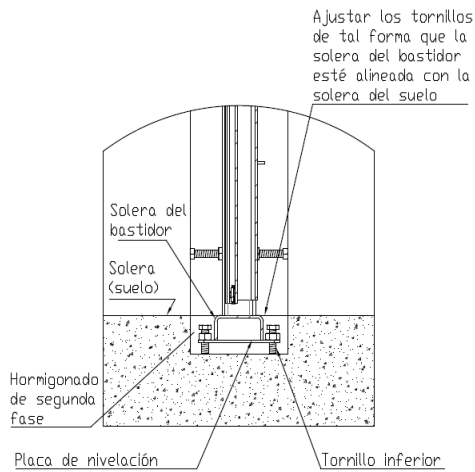


Figura 2

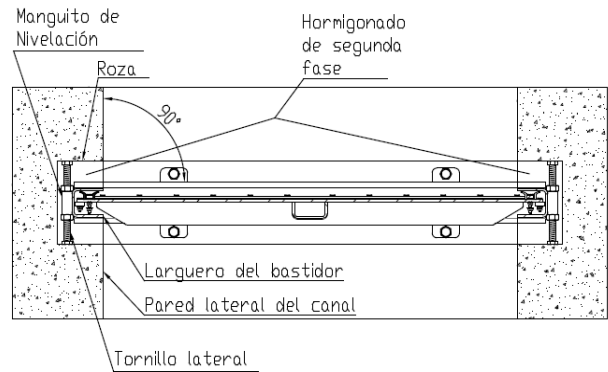


Figura 3

### Paso 1B: Nivelación vertical de la compuerta (sin placas de nivelación)

La compuerta canal CC de tamaño pequeño no incluye placas de nivelación inferiores. Es por ello que, para nivelar la compuerta verticalmente, es preciso seguir el procedimiento que se muestra a continuación (Después del "Paso 1"):

- Utilizar dos planchas o soportes para nivelar la compuerta verticalmente. Levantar la tajadera de tal forma que sea posible introducir los soportes. Cerrar la tajadera para fijar los soportes (Ver Figura 4)
- Continuar con el "Paso 2". Al colocar la compuerta en la roza, los soportes permitirán que la solera del bastidor se mantenga alineada con la solera del canal (Ver Figura 4)

**PRECAUCIÓN:** No utilizar piezas metálicas o de madera con bordes afilados o con superficies en mal estado para así evitar posibles daños en la junta inferior.

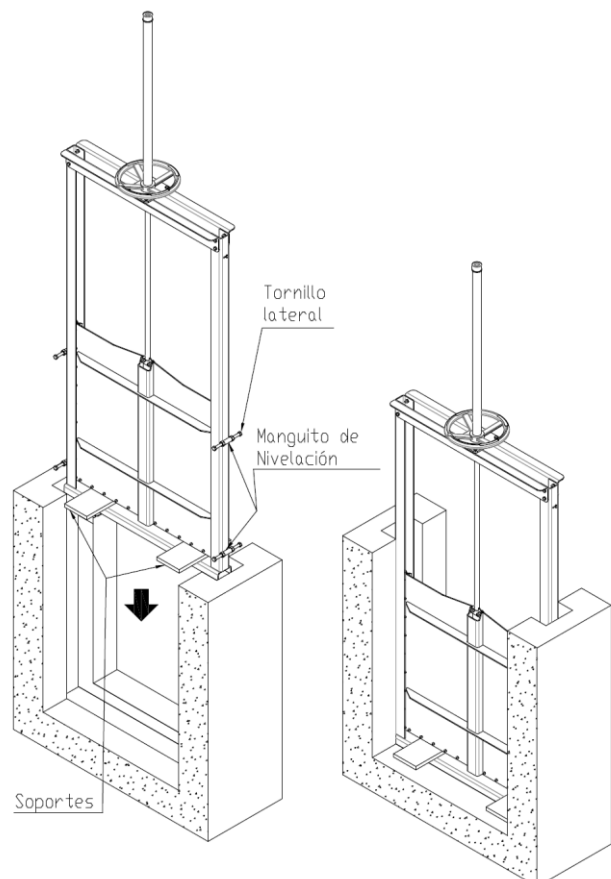


Figura 4

## 2.2. Instalación: mural lateral en canal existente

### ➤ **Material Necesario:**

- Para la opción de montaje mural lateral, la compuerta canal CC se instala mediante anclajes mecánicos. También es necesario el uso de hormigón expansivo (Sikabond/Sikaflex 11FC o equivalente) para rellenar todas las oquedades entre el muro y el bastidor de la compuerta. En el plano de aprobación se indican el método de instalación, el tipo, tamaño y cantidad de anclajes a utilizar, así como otros materiales o instrucciones de instalación específicas.

### ➤ **Procedimiento de instalación:**

#### **Paso 1: Inspección de la estructura de hormigón**

- La estructura de hormigón debe ser lisa, plana y vertical, y debe cumplir con la norma DIN 18202 o ACI 117-06. En caso necesario, utilizar mortero expansivo para cumplir con las especificaciones de dicha norma. La resistencia mínima del hormigón tiene que ser 25Mpa (3,625 PSI)

#### **Paso 2: Anclaje de la compuerta canal**

- Posicionar la compuerta dentro del canal. Hay que asegurarse de que la compuerta esté perfectamente alineada y centrada en el canal (ver Figura 6)
- Instalar los anclajes inferiores y, seguidamente, los anclajes laterales (ver Figura 7). Todas las compuertas canales de montaje mural lateral incorporan grapas de fijación lateral e inferior. Para tamaños pequeños (inferiores o iguales a 1500mm/60", aproximadamente), la compuerta canal incluye grapas de fijación lateral flexibles, los cuales no requieren de ningún ajuste en obra. Para tamaños más grandes (normalmente superiores a 1500mm/60") la compuerta canal incluye grapas de fijación lateral ajustables. Para ajustar dichas grapas hay que seguir los siguientes pasos (ver Figura 5):
  - Aflojar la tuerca
  - Desplazar la grapa hasta que esté totalmente apoyada sobre la pared
  - Volver a apretar la tuerca
  - Instalar el anclaje

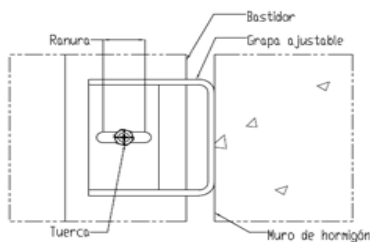


Figura 5

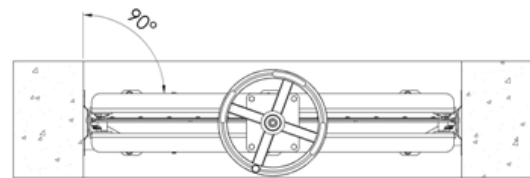


Figura 6

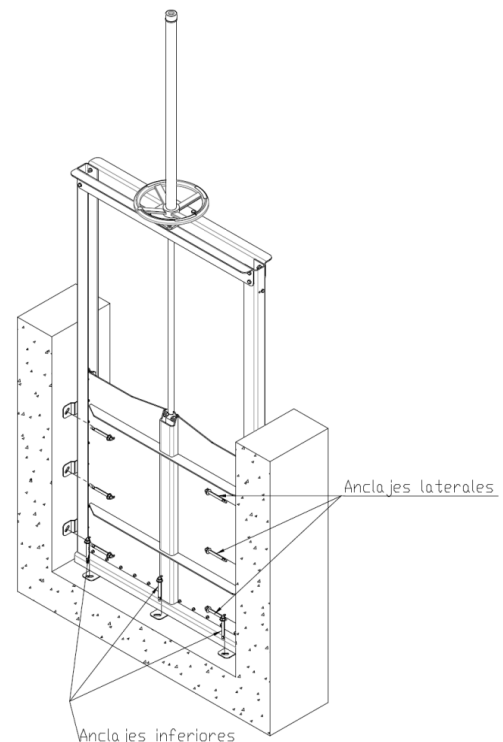


Figura 7

### Paso 3: Relleno con hormigón expansivo

- Rellenar con hormigón expansivo todos los huecos (ver Figura 8), tanto en la parte inferior como en los laterales de la compuerta. Cabe destacar que el relleno con hormigón expansivo tiene un objetivo doble:
  - Rellenar los huecos entre el bastidor, la solera del bastidor y el canal.
  - Permitir que el agua fluya sin problemas. Es por ello que es aconsejable rellenar los huecos con hormigón expansivo hasta el nivel del bastidor, tal y como se muestra en las Figuras 9

¡PRECAUCIÓN! Asegurarse de que no entra hormigón expansivo, ni ningún otro cuerpo extraño, en el husillo, en las guías o en las juntas de estanqueidad de la compuerta. Esto podría ocasionar fugas o daños en el equipo.

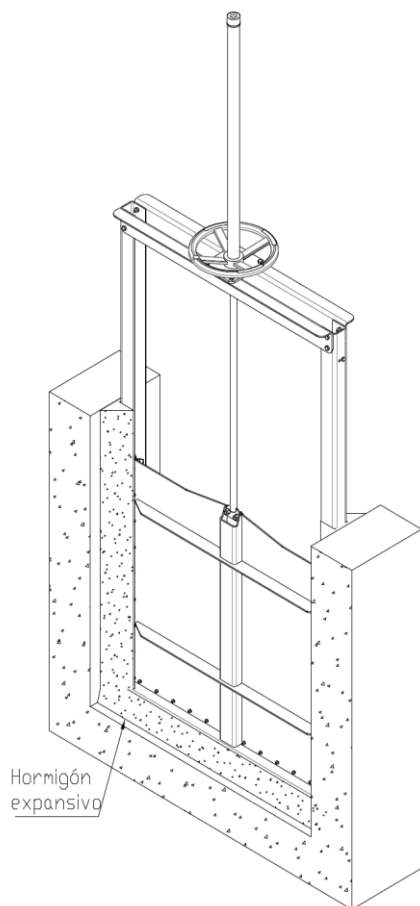


Figura 8

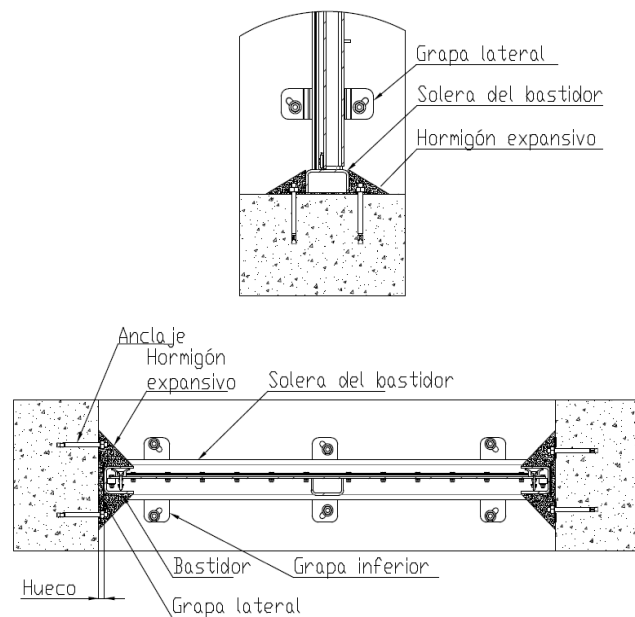


Figura 9

### 2.3. Instalación: montaje mural

➤ **Material Necesario:**

- Para la opción de montaje mural, la compuerta canal CC se instala mediante anclajes mecánicos y sellador elástico (Sikabond/Sikaflex 11FC o equivalente). En el plano de aprobación se indican el método de instalación, el tipo, tamaño y cantidad de anclajes a utilizar, así como otros materiales o instrucciones de instalación específicas.

➤ **Procedimiento de instalación:**

**Paso 1: Inspección de la estructura de hormigón**

- La estructura de hormigón debe ser lisa, plana y vertical, y debe cumplir con la norma DIN 18202 o ACI 117-06. En caso necesario, utilizar mortero expansivo para cumplir con las especificaciones de dicha norma. La resistencia mínima del hormigón tiene que ser 25Mpa (3,625 PSI)
- La superficie del muro de hormigón debe estar seca, para que el sellador elástico se asiente correctamente. En caso necesario, se puede secar el muro con la ayuda de un soplete o de un ventilador de aire caliente

**Paso 2: Preinstalación de la compuerta canal**

- Colocar la compuerta canal contra el muro y alinear con la abertura (ver Figura 10). La compuerta deberá estar en posición cerrada
- Instalar un anclaje a cada lado de la compuerta. Una vez instalado el primer anclaje, y antes de taladrar el agujero para el anclaje del otro lado, asegurarse de que el bastidor está perfectamente nivelado (ver Figura 11)

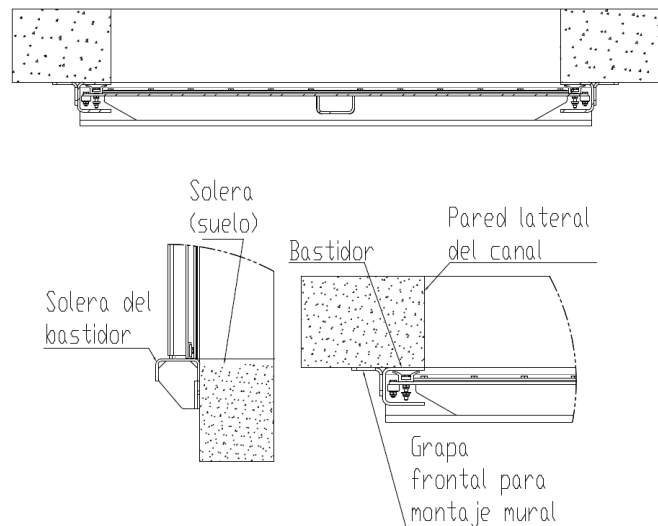


Figura 10

**Paso 3: Aplicación del sellador elástico**

Es preciso aplicar sellador elástico en la parte trasera del bastidor para así evitar posibles fugas entre el bastidor y el muro:

- Retirar la compuerta canal del muro (en primer lugar, aflojar las tuercas de los anclajes)
- Aplicar sellador elástico alrededor del perímetro del bastidor, en la zona de contacto con el muro. Se debe utilizar sellador elástico Sikabond/Sikaflex 11FC (200 ml/m) o equivalente (ver Figura 12). Es preciso asegurarse de que no se aplica sellador en el husillo, en las deslizaderas o en las juntas de estanqueidad de la compuerta. Esto podría ocasionar fugas o daños en el equipo

**Paso 4: Instalación final de la compuerta**

- Volver a colocar la compuerta sobre la pared
- Perforar e instalar los demás anclajes (ver Figura 13)

**¡PRECAUCIÓN!** No apretar en exceso los anclajes en aquellos casos en que la compuerta canal no esté totalmente en contacto con el muro. Un apriete excesivo puede hacer que el bastidor se deforme. El sellador elástico rellenará todos los huecos, siempre y cuando la planitud del muro cumpla con las especificaciones de la normativa previamente indicada (ver Figura 14)

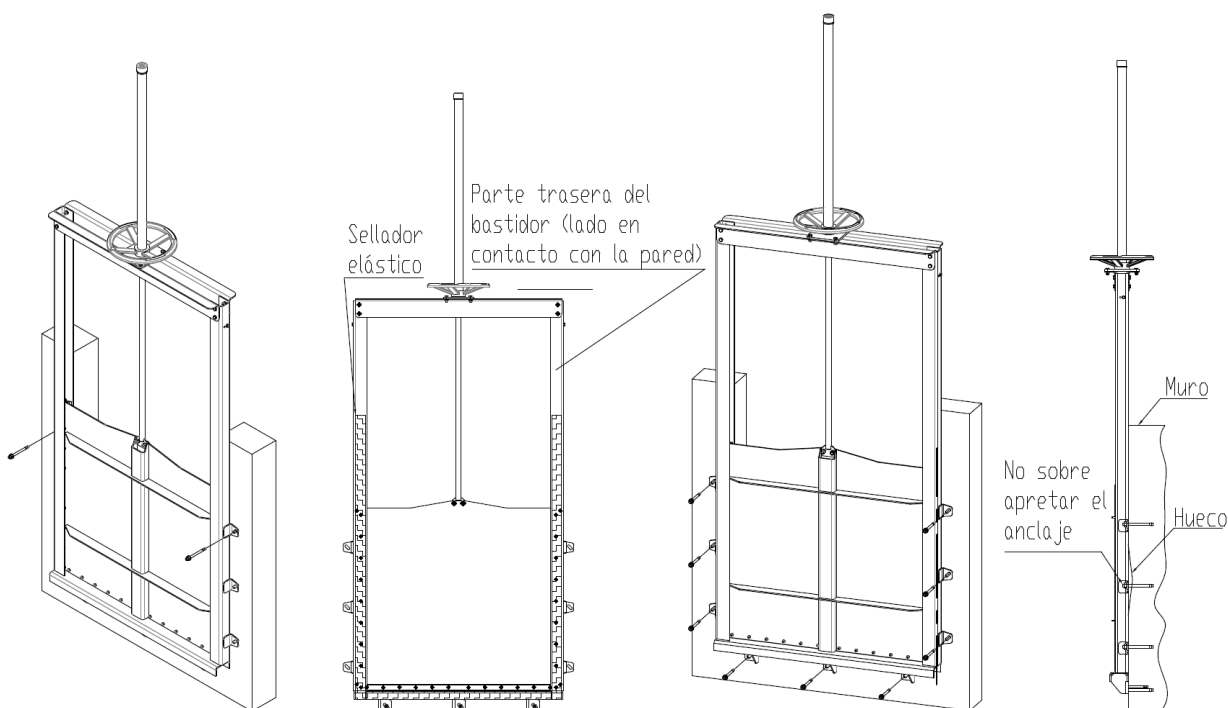


Figura 11

Figura 12

Figura 13

Figura 14



### 3. USO

#### Puesta en marcha:

Antes de operar la compuerta, hay que asegurarse de que no haya depósitos extraños en la zona de cierre, en las deslizaderas o en las juntas de estanqueidad. Es también aconsejable aplicar grasa en las juntas. Para más información acerca del tipo de grasa necesario, consultar la sección *Material necesario para el mantenimiento y la sustitución de las juntas de estanqueidad* (ver apartado 4.1)

#### • Accionamiento manual

Aplicar grasa en el husillo después de la instalación. Si se detecta un funcionamiento no adecuado o la necesidad de un par excesivo, detener la operación de la compuerta y comprobar la alineación del husillo, extensión y columna de maniobra.

#### • Accionamiento eléctrico

- Antes de operar el motor eléctrico, consultar el manual del fabricante
- Los motores deben de estar limitados con finales de carrera y par. Los accionamientos eléctricos carentes de estos limitadores no son aplicables a las compuertas ORBINOX. Los accionamientos eléctricos para compuertas canal CC están ajustados en fábrica, excepto en los casos en los que el motor no esté situado en el puente. Para ajustar los limitadores de par, seguir las indicaciones con los valores de regulación definidos en el plano de aprobación:
  - Posicionar la tajadera en la posición prácticamente cerrada (dejar 10mm/0,40" ABIERTA). Partiendo de esa posición, manualmente (usar el volante del motor) accionar la compuerta hasta que quede completamente cerrada (compruebe la estanqueidad con una galga de 0,05mm/0,002"). Es esta posición, fijar el final de carrera para la posición CERRADA
  - Posicionar la tajadera en la posición prácticamente abierta (dejar 10mm/0,40" CERRADA). Partiendo de esa posición, manualmente (usar el volante del motor) accionar la compuerta hasta que quede completamente abierta. Es esta posición, fijar el final de carrera para la posición ABIERTA
- Tener especial atención cuando el motor llegue las posiciones completamente CERRADA o ABIERTA. Si el motor no se para una vez alcanzadas dichas posiciones, parar inmediatamente y volver a ajustar los finales de carrera

#### Uso:

- ¡PRECAUCIÓN! No forzar el volante para cerrar la compuerta, ya que esto podría ocasionar daños irreparables y no mejora el sistema de cierre. **La máxima fuerza aplicable en el volante es de 25 kg/55lbs**
- La compuerta canal CC se cierra al girar el volante en sentido horario y se abre al girarlo en sentido anti horario
- El sistema de accionamiento de las compuertas es autoblocante, por lo que el tablero mantiene la posición en cualquier posición

## 4. MANTENIMIENTO

### 4.1. Limpieza y lubricación

La compuerta canal no requiere prácticamente ningún tipo de mantenimiento. No obstante, es aconsejable llevar a cabo las siguientes inspecciones de mantenimiento de forma periódica (máximo cada 6 meses) con el fin de garantizar un funcionamiento óptimo de la compuerta:

- Limpiar y engrasar debidamente el husillo y la tuerca de accionamiento. En el caso de una compuerta con la configuración de husillo no ascendente, el husillo puede estar en contacto con el agua y la suciedad. En estas condiciones la rosca del husillo y de la tuerca pueden desgastarse de forma más acelerada, por lo que se debe realizar la inspección cada 3 meses
- Limpiar la compuerta con agua y eliminar los posibles depósitos, especialmente en las juntas de estanqueidad y en las deslizaderas
- Comprobar las juntas de estanqueidad y asegurarse de que no están dañadas. En caso de detectar cualquier daño en las juntas, deberán ser sustituidas (Ver el apartado 4.2)
- Las juntas de estanqueidad deben estar humedecidas cuando se utiliza el equipo. Si no se ha utilizado la compuerta mural durante un largo período de tiempo y ha estado en un ambiente seco, deberán ser humedecidas con agua antes de accionar la compuerta mural. Si se acciona la compuerta con las juntas de estanqueidad secas, se necesitará un par superior de accionamiento y las juntas pueden resultar dañadas

#### Repuestos:

ORBINOX no recomienda al propietario del equipo adquirir piezas de repuesto, dado que las compuertas están diseñadas para tener una vida útil muy larga. En caso de necesitar piezas de recambio, ponerse en contacto con un representante de ORBINOX y facilitarle los siguientes datos:

- Referencia del Orden de Suministro de ORBINOX
- Referencia del Plano de Aprobación de ORBINOX
- Nombre del proyecto (si procede)
- Nombre del proveedor

#### Material necesario para el mantenimiento y la sustitución de las juntas de estanqueidad:

Material	Tipo	Recomendado o equivalentes
Grasa	Grasa de Silicona (Gel de Sílice)	Verkosil G-2 (no tóxico)
Adhesivo	Adhesivo Instantáneo	Loctite 406 y Limpiador 770

## 4.2. Sustitución de las juntas de estanqueidad

### Extracción de la Tajadera (Figura 15)

- Paso 1: Partir de la posición totalmente cerrada
- Paso 2: Aflojar los tornillos y las tuercas (piezas 3 y 4) que unen el husillo (pieza 5) a la tajadera (pieza 2). En las configuraciones de husillo no ascendente, es preciso retirar la tuerca de accionamiento de la compuerta
- Paso 3: Retirar el husillo (pieza 5), el puente (pieza 8) y el volante (pieza 11) como un único conjunto. Para ello, aflojar los tornillos y las tuercas (piezas 9 y 10) con mucho cuidado, ya que los componentes principales de la compuerta (puente, volante y husillo) ya no están debidamente asegurados
- Paso 4: Aflojar los tornillos y las tuercas (piezas 6 y 7) de final de carrera para poder retirar la tajadera
- Paso 5: Retirar la tajadera (pieza 2)

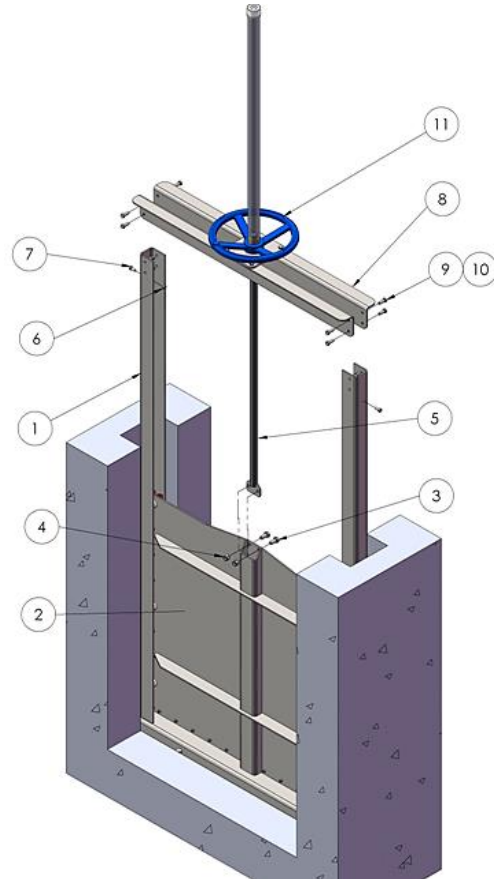


Figura 15

### Sustitución de las juntas laterales (Figura 16)

- Paso 6: Aflojar los tornillos, las arandelas y las tuercas (piezas 3, 6 y 7) de la compuerta. Asimismo, retirar las llantas (pieza 2) y las deslizaderas de (U)HMWPE (pieza 5)
- Paso 7: Retirar las juntas laterales (pieza 8) y sustituirlas por las juntas nuevas. Aplicar adhesivo en la zona de unión entre la junta inferior y las juntas laterales. Una vez instaladas las juntas nuevas, engrasarlas para facilitar el funcionamiento del producto

### Sustitución de la junta inferior (Figura 16)

- Paso 8: Aflojar los tornillos y las tuercas (piezas 10 y 12) y extraer la llanta inferior (pieza 9)
- Paso 9: Retirar la junta inferior (pieza 13) y sustituirla por la junta nueva. Aplicar adhesivo en la zona de unión entre la junta inferior y las juntas laterales

### Reensamblaje

- Seguir los Pasos 9 a 1

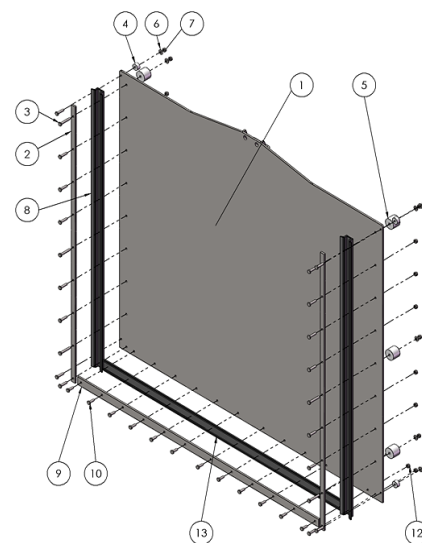
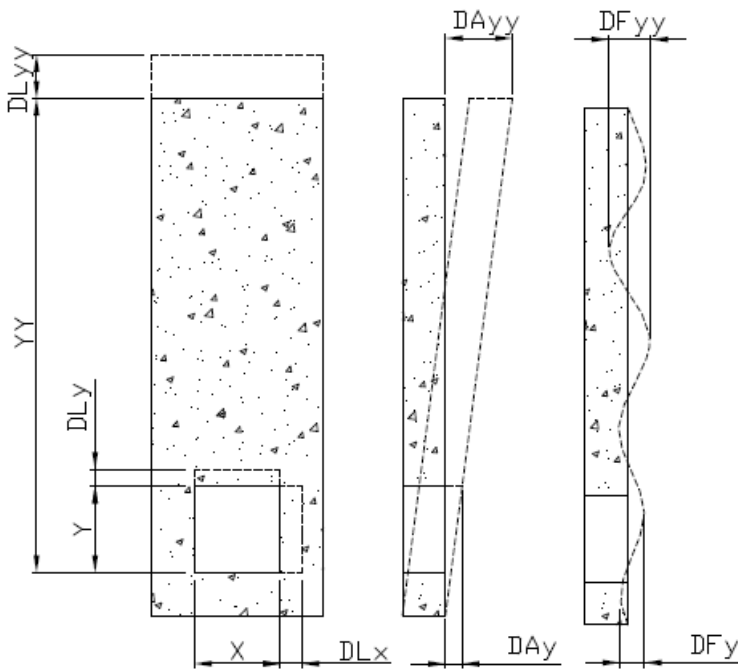


Figura 16

## 5. RESOLUCIÓN DE PROBLEMAS

PROBLEMA	CAUSA	SOLUCIÓN
Se producen fugas entre la compuerta canal y el muro de hormigón (en el caso de montaje mural lateral)	Hay oquedades entre el bastidor y la cara interior del muro debido a una mala aplicación del mortero expansivo	Rellenar con mortero expansivo las oquedades
	Anclaje sueltos	Apretar los anclajes
	Anclajes incorrectos	Comprobar el Plano de Aprobación y asegurarse de que se han instalado los anclajes adecuados
Se producen fugas entre la compuerta de canal y el muro de hormigón (en el caso de montaje mural)	El muro de hormigón no cumple con los requisitos exigidos	Desinstalar la compuerta y reparar el muro
	No hay suficiente cantidad de sellador elástico	Desinstalar la compuerta, limpiar el muro y aplicar una nueva capa de sellador elástico
	Anclaje sueltos	Apretar los anclajes
	Anclajes incorrectos	Comprobar el Plano de Aprobación y asegurarse de que se han instalado los anclajes adecuados
Se producen fugas por las juntas laterales	La junta de estanqueidad está dañada	Reemplazar la junta
Se producen fugas por la junta inferior	Hay cuerpos extraños alojados entre la solera del bastidor y la tajadera	Retirar los cuerpos extraños. Comprobar si se han producido daños en la junta de estanqueidad
	La junta de estanqueidad está dañada	Sustituir la junta de estanqueidad
Se necesita aplicar una fuerza excesiva para accionar la compuerta	El husillo y/o la tuerca del husillo están sucios	Limpiar y lubricar el husillo y/o la tuerca del husillo

6. ANEXO: TOLERANCIAS ADMISIBLES DE LA OBRA CIVIL



- X: ancho de la abertura
- Y: alto de la abertura
- YY: distancia de la solera a suelo de maniobra
- DLx: desviación lineal (de la dimensión X)
- DLy: desviación lineal (de la dimensión Y)
- DLYy: desviación lineal (de la dimensión YY)
- DAy: desviación angular (de la dimensión Y)
- DAx: desviación angular (de la dimensión X)
- DAAy: desviación angular (de la dimensión YY)
- DFy: desviación de la planitud (de la dimension Y)
- DFx: desviación de la planitud (de la dimension X)
- DFyy: desviación de la planitud (de la dimension YY)

Las desviaciones no deben superar los valores máximos especificados en la norma DIN 18202. Concretamente:

Desviación	Desviación Máxima
Desviación lineal (DLx, DLy, DLYy):	DIN 18202, tabla 1, grupo 2 (para DLx y DLy) DIN 18202, tabla 1, grupo 5 (para DLYy)
Desviación angular (DAx, DAy, DAAy)	DIN 18202, tabla 2
Desviación de la planitud (DFx, DFy, DFyy)	DIN 18202, tabla 3, grupo 7

En las siguientes tablas se detallan los distintos valores de desviaciones definidos en la norma DIN18202:

DIN 18202 TABLA 1	Grupo	Aplicable a	Desviaciones permitidas (mm) para dimensiones a verificar (m)					
			≤ 1	> 1 ≤ 3	> 3 ≤ 6	> 6 ≤ 15	> 15 ≤ 30	> 30
Desviación lineal	Grupo 2	DLx, DLy	+10	+12	+16	-	-	-
	Grupo 5	DLYy	+10	+16	+16	+20	+30	+30

DIN 18202 TABLA 2	Grupo	Aplicable a	Desviaciones permitidas (mm) para dimensiones a verificar (m)						
			≤ 0,5	> 0,5 ≤ 1	≥ 1 < 3	≥ 3 < 6	≥ 6 < 15	≥ 15 ≤ 30	≥ 30
Desviación angular		DAx, DAy, DAAy	3	6	8	12	16	20	30

DIN 18202 TABLA 3	Grupo	Aplicable a	Desviaciones permitidas (mm) para distancias entre puntos de medición (m)				
			< 0,1	≥ 0,1 < 1	≥ 1 < 4	≥ 4 < 10	≥ 4 < 10
Desviación de la planitud	Grupo 7	DFx, DFy, DFyy	2	3	8	15	20

## 7. CONSIDERACIONES MEDIOAMBIENTALES

- El embalaje está hecho de materiales respetuosos con el medio ambiente. Deseche el embalaje a través de los canales de reciclaje disponibles
- La válvula está diseñada y fabricada con materiales que pueden ser reciclados por empresas especializadas de reciclaje. Una vez que la vida del producto ha expirado, se debe considerar una eliminación adecuada de los residuos con el fin de prevenir cualquier impacto negativo en el medio ambiente y permitir el reciclaje de productos valiosos
- Por favor, siga las normas ambientales locales en su país para la eliminación adecuada de los residuos