

MODELL

EB



ORBINOX
VALVE SOLUTIONS IN MORE THAN 70 COUNTRIES

BEDIENUNGS-UND WARTUNGSANLEITUNG

EB Plattenschieber



SPAIN · UK · GERMANY · FRANCE · CANADA · USA · BRAZIL · CHILE · PERU · INDIA · CHINA

www.orbinox.com

BEDIENUNGS-UND WARTUNGSANLEITUNG

EB Plattenschieber

- 0. EINLEITUNG
- 1. HANDHABUNG
- 2. EINBAU
- 3. ANTRIEBE
 - 3.1. Handrad
 - 3.2. Handhebel
 - 3.3. Pneumatischer Antrieb
 - 3.4. Elektrischer Antrieb
- 4. WARTUNG
 - 4.1. Austausch der Stopfbuchspackung und der Verschlussdichtung
 - 4.2. Schmierung
- 5. LAGERUNG
- 6. ÖKOLOGISCHE HINWEISE
- 7. LISTE DER BAUTEILE

0. EINLEITUNG

Das Modell EB ist ein beidseitig dichtender Plattenschieber in Zwischenflanschausführung, welcher für Anwendungen in der Abwasseraufbereitung konzipiert wurde. Die Konstruktion des Gehäuses und des Sitzes gewährleisten ein verstopfungsfreies Schließen bei gelösten Feststoffen

Der Typ EB entspricht folgenden europäischen Richtlinien:

- Maschinenrichtlinie

Falls anwendbar werden folgende Richtlinien auch erfüllt:

- Druckgeräterichtlinie
- ATEX-Richtlinie

Der Betreiber ist verpflichtet, entsprechende Informationen zu den maximalen Betriebsbedingungen (P_{max} , T_{max}), Medium (Gas oder Flüssigkeit), der Gefahrengruppe (1 oder 2) und ob es sich um ein instabiles Medium handelt zu prüfen und anzugeben um eine ordnungsgemäße Klassifizierung der Armatur gemäß DGRL zu gewährleisten.

ORBINOX liefert und zertifiziert Armaturen gemäß den vom Kunden bereit gestellten Informationen. Der Kunde ist für die Richtigkeit der spezifischen Betriebsbedingungen und bauseitigen Anforderungen der Armatur verantwortlich.

Spezifische Anforderungen an EU-Richtlinien und -Zertifikate finden Sie in den Dokument: Einhaltung von Richtlinien & Zertifikaten- Plattenschieber-Bedienungs-und Wartungsanleitung

1. HANDHABUNG

Die Schieber sind gemäß den allgemein üblichen Transportstandards verpackt. Wenn Sie Ware in beschädigter Umverpackung erhalten, zeigen Sie dies bitte schriftlich beim Transporteur an und informieren Ihre zuständige ORBINOX-Vertretung.



Achten Sie beim Hantieren mit einem ORBINOX-Ventil bitte auf die folgenden Punkte:

- HEBEZEUG NICHT DIREKT AN ANTRIEB ODER EINGRIFFSCHUTZ BEFESTIGEN. Diese Bauteile sind nicht dafür ausgelegt, das Armaturengewicht zu tragen und können dadurch beschädigt werden
- HEBEZEUG NICHT DURCH DIE DURCHLASSÖFFNUNG BEFESTIGEN. Der Dichtungssitz könnte dadurch beschädigt werden.
- Vergewissern Sie sich, dass das Hebezeug auf das Armaturengewicht abgestimmt ist. Der Schieber kann mittels Ringschrauben oder Hebebändern befördert werden

- **RINGSCHRAUBEN:** Vergewissern Sie sich, dass die Ringschrauben das gleiche Gewinde aufweisen wie die Befestigungspunkte an der Armatur. Wenn Sie eine Hebevorrichtung benutzen, bietet sich der Gebrauch von 2 oder mehr Ringschrauben an, welche in die Gewindesacklöcher des Schiebergehäuses eingeschraubt werden.
- **HEBEBÄNDER:** Beim Schieber (in geschlossener Position) sollten die Hebebänder vorzugsweise im Bereich zwischen Stopfbuchspackung und Montageflansch so angelegt werden, dass der Schieber austariert ist.

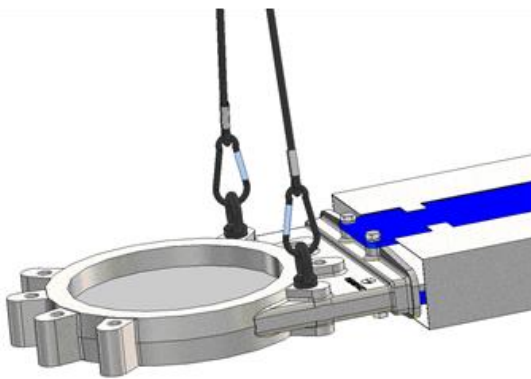


Abb. 1 Hantieren mit Ringschrauben

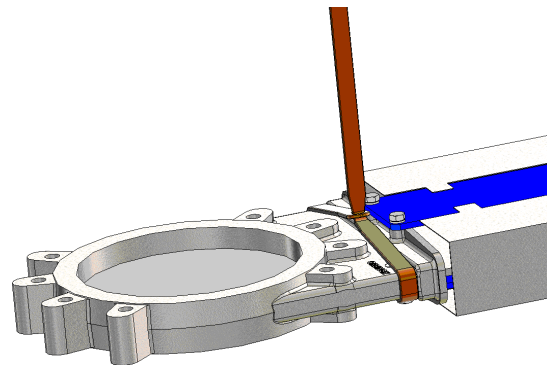
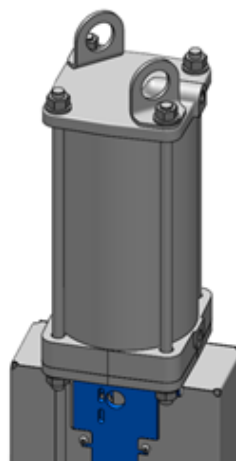


Abb. 2 Hantieren mit weichen Gurten

PNEUMATISCH BETÄTIGTE VENTILE (Nicht-Standard-Ventile müssen von Fall zu Fall geprüft werden)

ORBINOX-Pneumatikventile (mit Zylinder Ø125 und größer) werden mit 2 Hebeösen für eine sichere Handhabung des Ventils bei vertikalen Bewegungen geliefert

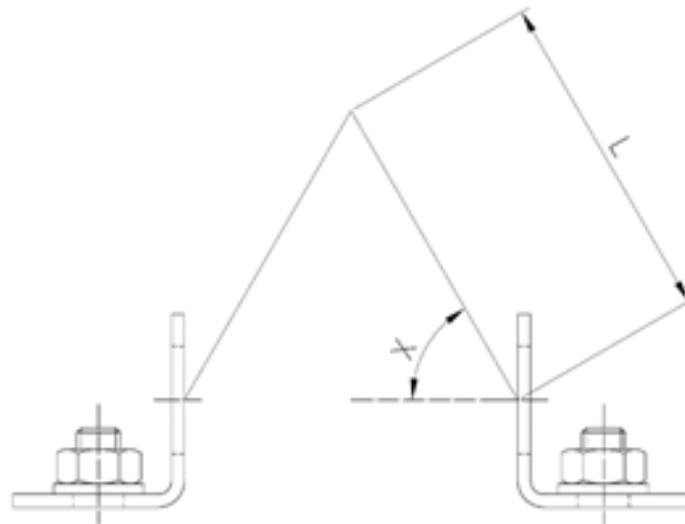


Hinweis zur Handhabung:



Hebeösen sind so bearbeitet, dass sie evtl. auch scharfe Kanten haben könnten. Weiche Bänder oder Schlingen dürfen nicht mit diesen Hebeösen verwendet werden da sie beschädigt werden könnten.

Die folgende Tabelle zeigt das maximale Gewicht von Ventil + Pneumatikzylinder, das 2 Hebeösen in Abhängigkeit vom Hubkettenwinkel (X) aufnehmen können:



ZYLINDER	Mit 2 Hebeösen: max. Gewicht Ventil + Zylinder (kg.)			
	L: minimale Länge des Hebezeugs			
	X: 60°		X: 75°	
	Kg.	Lmin (mm)	Kg.	Lmin (mm)
125	170	130	310	220
160	270	170	500	280
200	390	220	710	380
250	740	300	1335	500
300	1140	360	2030	600
350	1615	440	2835	720
400	2105	500	3660	830

- Für eine horizontale Bewegung muss das Ventil hauptsächlich vom Gehäuse und dem Aufbaubügel angehoben werden. Siehe obige Anweisungen für weitere Anweisungen
- Die Hebeösen des Zylinders können nur während der horizontalen Bewegung des Ventils verwendet werden, um das Ventil auszubalancieren, wenn das Gewicht am Hebeort des Gehäuses gehalten wird (der Schwerpunkt liegt ungefähr in der Mitte des Gehäuses)
- Das Ventil kann von der vertikalen in die horizontale Position abgesenkt werden, wenn es an den Hebeösen des Zylinders hängt

Die nachfolgende Tabelle zeigt das ungefähre Gewicht der Standard-EB-Pneumatikventile (kg):

DN (mm)	CYL.	Kg.
DN 50	CYL 100	9
DN 65		10
DN 80		11
DN 100		14
DN 125	CYL 125	19
DN 150		22
DN 200	CYL 160	47
DN 250	CYL 200	58
DN 300		84
DN 350	CYL 250	130
DN 400		181
DN 450	CYL 300	235
DN 500		302
DN 600		315
DN 700	CYL 350	480
DN 800		585

2. EINBAU

Spezifische Anforderungen an EU-Richtlinien und -Zertifikate finden Sie in den Dokument: Einhaltung von Richtlinien & Zertifikaten- Plattenschieber-Bedienungs-und Wartungsanleitung



Zur Vermeidung von Personen- oder Sachschäden beim Transport und Einbau des Ventils sind folgende Sicherheitshinweise zu beachten:

- Der Benutzer ist verantwortlich dafür, dass die Armatur für das Medium geeignet ist.
- Benutzung und Wartung darf nur durch qualifiziertes und geschultes Personal erfolgen.
- Eine geeignete persönliche Schutzausrüstung (PSA) ist zu verwenden. (Handschuhe, Sicherheitsschuhe..)
- Sämtliche Leitungen, die das Ventil beeinflussen, sind zu unterbrechen und ein Schild, das auf die Arbeiten am Ventil hinweist, ist aufzustellen.
- Das Ventil komplett vom System isolieren
- Druck im System ablassen
- Restflüssigkeiten ablassen

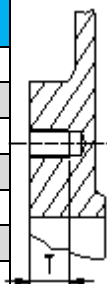
Vor dem Einbau ist das Ventil auf mögliche Schäden zu untersuchen, die während des Versands oder der Lagerung entstanden sein könnten. Das Innere des Ventilkörpers auf Verunreinigungen überprüfen. Dies gilt insbesondere für den Bereich des Ventilsitzes. Außerdem ist darauf zu achten, dass die Bereiche um den Ventileinbauort (Flansche, Rohre,...) sauber sind.

Zwischen Ventil und Gegenflanschen müssen keine Dichtungen angebracht werden, da das Ventil an den Auflageflächen bereits mit O-Ringen ausgestattet ist.

Es ist besonders auf den korrekten Abstand zwischen den Anschlussflanschen zu achten und sicherzustellen, dass diese exakt und parallel ausgerichtet sind. Werden die Anschlussflansche nicht korrekt positioniert, kann dies zu Verformungen des Ventilkörpers und somit zur Beeinträchtigung des Ventilbetriebs führen.

Die folgende Tabelle zeigt empfohlene Drehmomentwerte für die Ventilbefestigungsschrauben und die maximale Tiefe (T) von Gewindefacklöchern.

DN (mm)	T (mm)	PN-10 (EN 1092-1/2)	CL150 (ASME B16.5/B16.47 Series A)	Drehmoment (N.m) ⁽¹⁾	Drehmoment t (N.m) ⁽²⁾
50-65	10	M16	5/8" - 11 UNC	35Nm	70Nm
80-100	12	M16	5/8" - 11 UNC	35Nm	70Nm
125	14	M16	3/4" - 10 UNC	35Nm	70Nm
150-200	14	M20	3/4" - 10 UNC	70Nm	140Nm
250	18	M20	7/8" - 9 UNC	70Nm	140Nm
300	21	M20	7/8" - 9 UNC	70Nm	140Nm
350	21	M20	1" - 8 UNC	70Nm	140Nm
400	28	M24	1" - 8 UNC	120Nm	235Nm
450	30	M24	1 1/8" - 7 UNC	120Nm	235Nm
500	40	M24	1 1/8" - 7 UNC	120Nm	235Nm
600	26	M27	1 1/4" - 7 UNC	175Nm	350Nm
700	20	M27	-	175Nm	350Nm
800-900	20	M30	-	235Nm	470Nm
1000	20	M33	-	320Nm	645Nm
1200	35	M36	-	410Nm	820Nm



Wählen Sie das empfohlene Drehmoment basierend auf der Schraubengröße für andere Flanschbohrbilder.

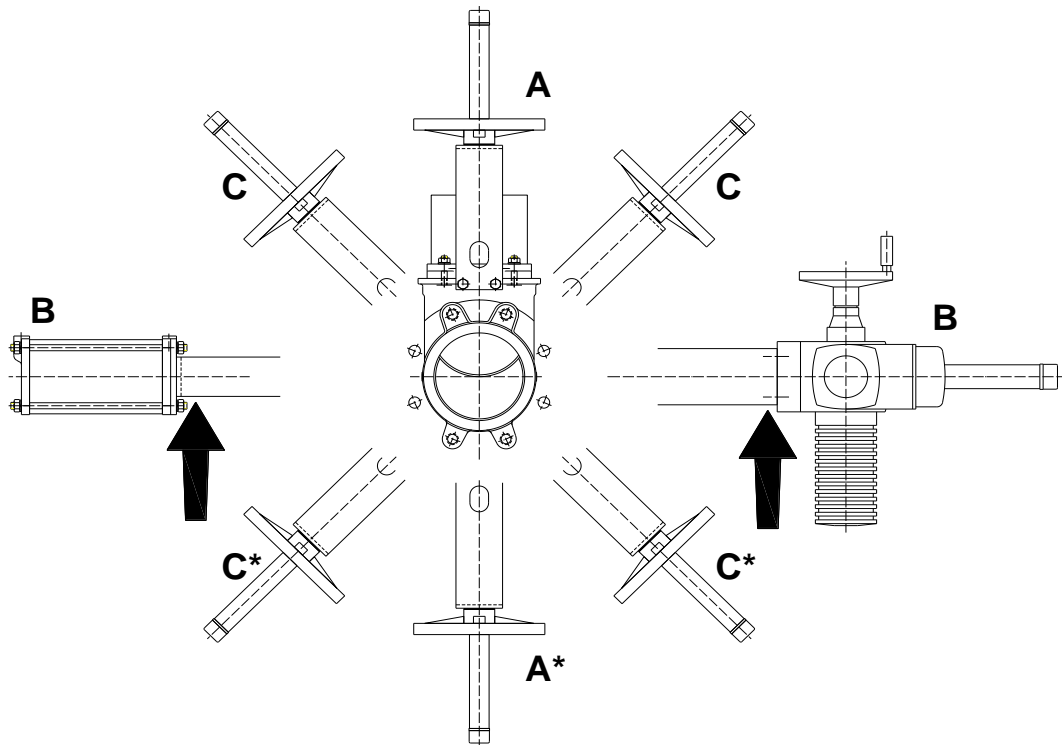
Achten Sie darauf, dass die Reihenfolge des Anziehens von Flanschbohrungen immer eingehalten wird.

(1) GJL-250 Gehäusematerial. Gemäß EN 1092-2

(2) andere Gehäusematerialien. Gemäß EN 1092-1

Das Ventil sollte vorzugsweise vertikal in ein horizontal verlaufendes Rohr eingebaut werden (siehe "A" in der nachstehenden Abbildung), falls die Anlage dies zulässt. Prinzipiell kann das Ventil jedoch in jeder Position an das Rohr angebaut werden (wenden Sie sich dazu bitte an den Technischen Dienst von ORBINOX).

Bei Durchmessern über 300 mm oder bei schweren Antrieben (Druckluftantrieb, Motorantrieb usw.) muss bei einem horizontalen oder schrägen Einbau des Ventils in ein horizontal verlaufendes Rohr (siehe "B" und "C" der nachstehenden Abbildung) eine entsprechende Halterung vorgesehen werden. Wenden Sie sich in diesen Fällen bitte an den Technischen Dienst von ORBINOX.



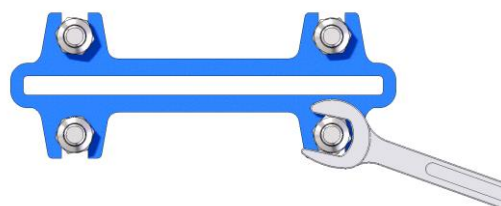
** Bei diesen Ventilpositionen bitte den Technischen Dienst von ORBINOX konsultieren.*

Bei Vibrationen, die von den Rohrleitungen ausgehen, wird die Installation geeigneter Abstützvorrichtungen empfohlen.

Wenn das Ventil in ein vertikal verlaufendes Rohr eingebaut wird, ist eine entsprechende Halterung / Abstützung vorzusehen.

Nach Einbau des Ventils in die Rohrleitung sind die Flansche sowie die elektrischen und/oder pneumatischen Anschlüsse auf korrekte Befestigung zu überprüfen.

Das Ventil zur Funktions- und Dichtigkeitsprüfung zunächst ohne und dann mit Last betätigen. Hierbei muss beachtet werden, dass sich die Dichtpackung während des Versands / der Lagerung des Ventils möglicherweise gesetzt hat, wodurch eine kleine Leckage entstehen kann. Dies kann durch ein Anziehen der Stopfbuchsbrille (5) während des Einbaus verhindert werden. Die Schrauben müssen abwechselnd über Kreuz angezogen werden, bis eine Abdichtung erreicht ist (siehe nächstes Bild). Zwischen Stopfbuchsbrille (5) und Schieberplatte (2) darf kein metallischer Kontakt vorhanden sein.





Falls die Stopfbuchsschrauben zu stark angezogen werden, erhöhen sich die Betätigungskräfte entsprechend, die Stopfbuchspackung wird zu stark zusammengepresst und die Funktion der Armatur wird beeinträchtigt.

In der unterstehenden Tabelle sind die maximalen Anzugsmomente der Stopfbuchsschrauben aufgeführt, die für eine Abdichtung der Stopfbuchse zulässig sind.

DN	Drehmoment (N.m)
50 - 200	15
250 - 300	25
350 - 600	30
700 - 1200	35

Nach der Funktionsprüfung kann das Ventil den Normalbetrieb aufnehmen.

Ungefähres Gewicht von handbetätigten Schiebern (nicht steigende Spindel):

DN (mm) : kg				
DN 50: 7kg	DN 125: 15 kg	DN 300: 58 kg	DN 500: 192 kg	DN 900: 680 kg
DN 65: 8 kg	DN 150: 18 kg	DN 350: 96 kg	DN 600: 245 kg	DN 1000: 865 kg
DN 80: 9 kg	DN 200: 30 kg	DN 400: 124 kg	DN 700: 405 kg	DN 1200: 1055 kg
DN 100: 11kg	DN 250: 44 kg	DN 450: 168 kg	DN 800: 512 kg	

3. ANTRIEBE

Spezifische Anforderungen an EU-Richtlinien und -Zertifikate finden Sie in den Dokument: Einhaltung von Richtlinien & Zertifikaten- Plattenschieber-Bedienungs-und Wartungsanleitung

3.1. HANDRAD

Zum Öffnen des Ventils das Handrad (13) gegen den Uhrzeigersinn drehen. Zum Schließen des Ventils das Handrad im Uhrzeigersinn drehen.

3.2. HANDHEBEL

Wenn das Ventil über den Handstellhebel betätigt werden soll, ist zunächst der Arretierhebel im oberen Bereich des Aufbaubügels (8) zu lösen. Danach den Hebel in Öffnungs- oder Schließrichtung bewegen. Zuletzt die Position mit dem Arretierhebel feststellen.

3.3. PNEUMATISCHER ANTRIEB

Normalerweise werden die Ventile mit einem doppelt wirkenden Zylinder geliefert. Auf Anfrage sind auch einfach wirkende Zylinder erhältlich. In beiden Fällen sollte der Versorgungsdruck generell zwischen 3,5 bis 10 bar liegen. Die Auslegung des Zylinders basiert auf einen Versorgungsdruck von 6 bar.

Voraussetzung für die optimale Haltbarkeit Zylinders ist die Zufuhr von vollkommen trockener, gefilterter und geölter Druckluft. Die Qualität der Luft sollte folgende Anforderungen erfüllen:

- ISO 8573-1 Klasse 5:4:3 für normalen Betrieb (Auf/Zu).
- ISO 8573-1 Klasse 5:3:3 für normalen Betrieb bei niedrigen Temperaturen (-20 °C).
- ISO 8573-1 Klasse 3:4:3 für Zylinder mit Stellungsregler.
- ISO 8573-1 Klasse 3:3:3 für Zylinder mit Stellungsregler bei niedrigen Temperaturen (-20 °C)

Nach Einbau des Zylinders in die Leitung sollte er vor der Inbetriebnahme 3-4 Mal betätigt werden.

3.4. ELEKTRISCHER ANTRIEB

Den jeweils gelieferten Motorantriebstypen oder –marken liegen spezifische Anweisungen des Lieferanten bei.

4. WARTUNG

Spezifische Anforderungen an EU-Richtlinien und -Zertifikate finden Sie in den Dokument: Einhaltung von Richtlinien & Zertifikaten- Plattenschieber- Bedienungs- und Wartungsanleitung

Ohne vorherige Rücksprache und Zustimmung dürfen an ORBINOX-Schiebern keine Veränderungen vorgenommen werden. Bei Verwendung von Bauteilen und Komponenten welche nicht durch ORBINOX geliefert wurden, haften wir im Schadensfall nicht.



Zur Vermeidung von Verletzungen von Personen oder Beschädigungen von Sachgütern durch die Freisetzung von Prozessflüssigkeit:

- Die für die Handhabung und Wartung des Ventils zuständigen Personen müssen qualifiziert und für den Umgang mit Ventilen geschult sein.
- Verwenden Sie adäquate Schutzkleidung und Schutzausrüstung (Handschuhe, Sicherheitsschuhe etc.)
- Schalten Sie alle Arbeitskennlinien zum Ventil ab und bringen Sie einen Warnhinweis an.
- Isolieren Sie das Ventil vollständig aus dem Prozess.
- Geben Sie den Prozessdruck ab.
- Lassen Sie die Prozessflüssigkeit aus dem Ventil ab.

Bei der Ausführung mit Weichdichtung muss bei Verschleiß nur die Stopfbuchspackung (4) und die Sitzdichtung (3) gewechselt werden. Die Haltbarkeit dieser Dichtungselemente hängt ab von den Betriebsbedingungen des Ventils, wie Druck, Temperatur, Abrieb, Chemikalien in der Umgebung und Anzahl der Zyklen.

4.1. Austausch der Stopfbuchspackung (4) und der Verschlussdichtung (3):

1. Das System drucklos machen und das Ventil schließen
2. Schutzabdeckungen abnehmen (nur Ventile mit automatischer Betätigung)
3. • Ventil mit nicht steigender Spindel (Foto 1): Schrauben lösen, die den Schieber (2) mit der Antriebsmutter verbinden.
- Ventil mit steigender Spindel (Foto 2): Spindel (6) oder Kolbenstange des Schiebers (2) lösen

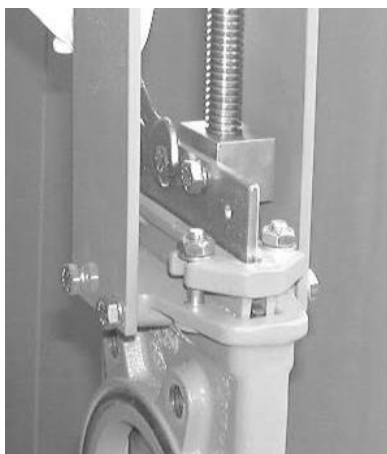


Foto 1



Foto 2

4. Schrauben des Aufbaubügels (8) lösen und den Bügel abnehmen (dabei nicht den Antrieb lösen)
5. Schrauben der Stopfbuchsbrille (5) lösen und die Brille abnehmen (Foto 3)
6. Die zu ersetzende Stopfbuchspackung (4) und die 4 Gleitleisten (14, bis DN300) entnehmen
- 7.1. Nennweiten bis DN 500 (Monoblockgehäuse)
 - 7.1.1. Schieberplatte entfernen (2)
 - 7.1.2. Zu ersetzende Dichtung (3) entfernen und den Dichtungsraum reinigen
 - 7.1.3. Neue Dichtung (3) einsetzen und anschließend gereinigte Schieberplatte einführen
- 7.2. Nennweiten größer DN 500 (zweiteiliges Gehäuse)
 - 7.2.1. Lösen Sie die Schrauben die Gehäuse (1) und Gegengehäuse (1.1) fixieren
 - 7.2.2. Trennen Sie vorsichtig beide Gehäusehälften voneinander
 - 7.2.3. Entfernen Sie die Schieberplatte (2) und reinigen Sie diese
 - 7.2.4. Entfernen Sie die zu ersetzende Dichtung (3) und reinigen Sie den Dichtungsraum
 - 7.2.5. Entfernen Sie den eingesetzten O-Ring (3.1) und reinigen Sie den O-Ringsitz
 - 7.2.6. Legen Sie die neue Dichtung (3) und den neuen O-Ring (3.1) in die entsprechenden Aussparungen im Gehäuse (1)
 - 7.2.7. Fügen Sie Gehäuse (1) und Gegengehäuse (1.1) zusammen
 - 7.2.8. Setzen Sie die entsprechenden Verbindungsschrauben in die Gehäusehälften ein, schrauben diese jedoch noch nicht fest.
 - 7.2.9. Ziehen Sie nur die Schrauben im unteren Bereich des Flansches (Foto 3) an.

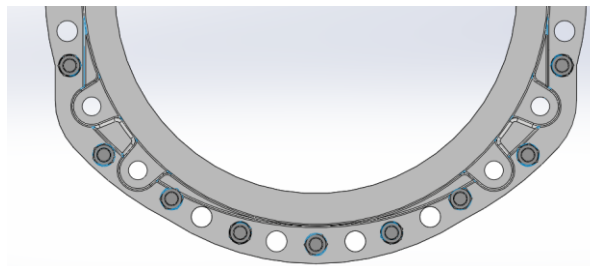


Foto 3

- 7.2.10. Positionieren Sie das Ventil in die vertikale Lage

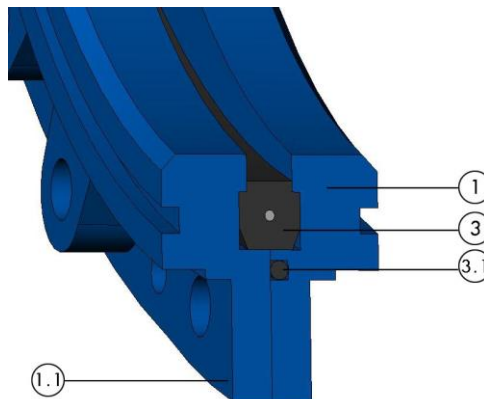


Foto 4

- 7.2.11. Fetten Sie die Kanten der gereinigten Schieberplatte (2)
- 7.2.12. Lassen Sie die Schieberplatte ein. Falls das Einlassen zu schwergängig ist lösen Sie ein wenig die Gehäuseschraub
- 7.2.13. Ziehen Sie abschließend alle Gehäuseschrauben an.
8. Die erforderliche Stopfbuchspackung (4) und die 4 Gleitleisten (14, bis DN300) einlegen und die Stopfbuchsbrille (5) zunächst noch nicht ganz fest, aber gleichmäßig anziehen (Foto 5).
9. Aufbaubügel (8) (mit Antrieb) aufsetzen und festschrauben.
10. Schrauben festziehen, die den Schieber (2) mit der Antriebsmutter (7) verbinden (Ventile mit nicht steigender Spindel – Foto 1) oder die Spindel bzw. die Kolbenstange (6) am Schieber (2) befestigen (Ventile mit steigender Spindel – Foto 2).
11. Montieren Sie die Schutzabdeckungen (nur für Ventile mit automatischer Betätigung)
12. Einige Durchläufe mit belastetem System durchführen und die Stopfbuchsbrille (5) gerade so weit nachziehen, dass es zu keinen Undichtigkeiten kommt.



Foto 5

4.2. Schmierung:

Es wird empfohlen die Spindel (6) mit einem Kalziumhaltigen Fett mit den folgenden Eigenschaften zu schmieren: Wasser abweisend, geringer Ascheanteil und sehr gute Haftungsfähigkeit.

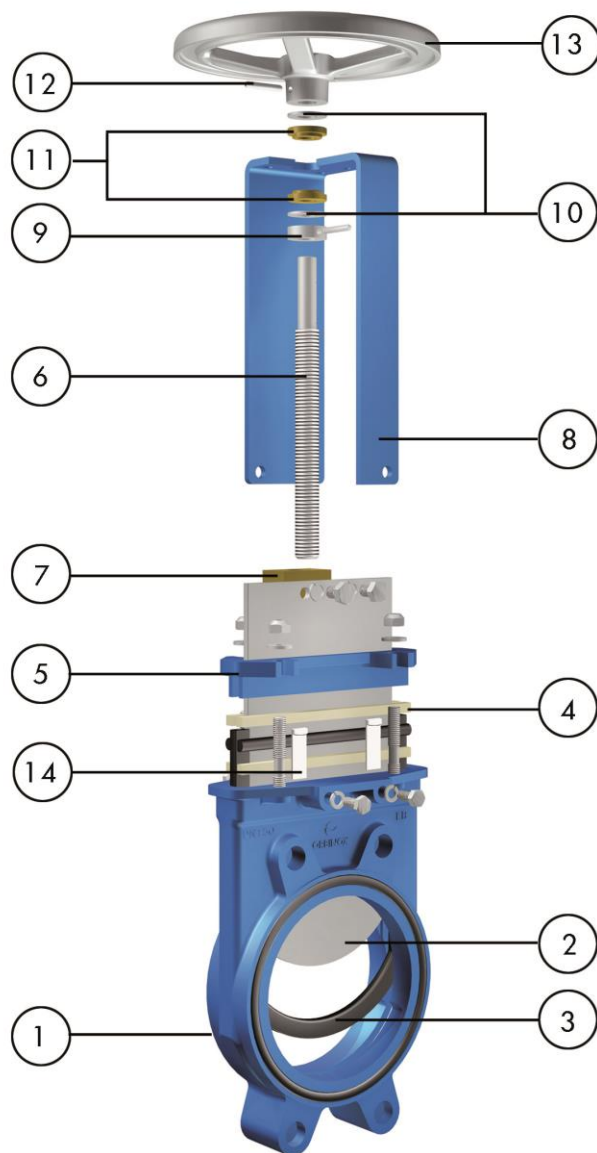
5. LAGERUNG

- Bei längeren Lagerzeiten empfiehlt sich ein vor Fremdeinwirkungen geschützter, gut belüfteter, überdachter und trockener Lagerplatz.
- Lagertemperatur: -10° C bis + 40° C
- Schieber entweder in voll geöffneten oder geschlossener Position lagern.
- Für am Schieber angebaute Komponenten wie Elektroantrieb, Magnetventile etc. gelten die Empfehlungen der entsprechenden Hersteller.

6. ÖKOLOGISCHE HINWEISE

- Die Verpackung ist aus umweltfreundlichen Materialien und recyclebar.
- Der Schieber enthält Materialien, die von speziellen Recyclingunternehmen verwertet werden können. Bei Erreichen der Produktlebensdauer achten Sie bitte auf eine sachgerechte Entsorgung so dass die Umwelt geschont wird und verwertbare Materialien dem Rohstoffkreislauf wieder zugeführt werden können.
- Beachten Sie bei der Entsorgung auf entsprechend geltende umwelttechnische Richtlinien.

7. LISTE DER BAUTEILE



1. GEHÄUSE	8. AUFBAUBÜGEL
2. PLATTE	9. AXIALE FIXIERBUCHSE
3. SITZ	10. FRIKTIONSRING
4. STOPFBUCHSPACKUNG	11. SPINDELLAGER
5. STOPFBUCHSBRILLE	12. SPANNSTIFT
6. SPINDEL	13. HANDRAD
7. SPINDELMUTTER	14. GLEITLEISTEN (BIS DN300)