

MODELLO

EB


ORBINOX
VALVE SOLUTIONS IN MORE THAN 70 COUNTRIES

MANUALE DI INSTALLAZIONE, IMPIEGO E MANUTENZIONE

Valvola a ghigliottina EB



MANUALE DI INSTALLAZIONE, IMPIEGO E MANUTENZIONE della valvole a ghigliottina EB

0. INTRODUZIONE

1. MANOVRA

2. INSTALLAZIONE

3. ATTUATORI

3.1. Volantino

3.2. Leva

3.3. Pneumatico

3.4. Elettrico

4. MANUTENZIONE

4.1. Sostituzione della guarnizione del premistoppa e della guarnizione

4.2. Lubrificazione

5. STOCCAGGIO

6. CONSIDERAZIONI AMBIENTALI

7. LISTA COMPONENTI E DISEGNI

0. INTRODUZIONE

La valvola a ghigliottina EB è una valvola bidirezionale, di conseguenza può essere installata senza tenere in considerazione la direzione del flusso.

Questa valvola è progettata per applicazioni di servizi industriali generali. Il design del corpo e della sede assicura una chiusura senza intasamenti con solidi sospesi.

La valvola EB ottempera le seguenti direttive Europee:

- Direttiva macchine

Se applicabile, può anche essere conforme alle seguenti ulteriori direttive:

- Direttiva sulle apparecchiature a pressione
- Atmosfere potenzialmente esplosive (ATEX)

È responsabilità dell'utente informare chiaramente le condizioni massime di lavoro (PS, TS), il mezzo (gas o liquido) e il gruppo di pericolosità (1 o 2) e se il fluido è instabile, classificare correttamente la valvola secondo la direttiva PED.

ORBINOX offre, fornisce e certifica le valvole in base alle informazioni ricevute dal cliente. È responsabilità del cliente assicurarsi che queste informazioni siano accurate e conformi ai requisiti delle condizioni di lavoro specifiche in cui verrà installata la valvola.

**Per le direttive UE e altri certificati, consultare il documento:
Direttive e certificati di conformità - Valvole a ghigliottina - IOM**

1. MANOVRA

Le valvole sono imballate secondo appropriati standard di trasporto. Se al momento della consegna l'imballo risultasse danneggiato, informare la ditta trasporti per iscritto e contattare il vostro rappresentante ORBINOX di riferimento.



Durante l'impiego di una valvola ORBINOX, prestare attenzione ai seguenti punti:

- **NON FISSARE IL MECCANISMO DI SOLLEVAMENTO AGLI ATTUATORI DELLA VALVOLA O ALLE PROTEZIONI DELLA SARACINESCA.** Non sono progettati per sopportare il peso e potrebbero danneggiarsi facilmente.
- **NON SOLLEVARE LA VALVOLA DAL FORO DELLA VALVOLA.** Ciò può causare danni alle superfici di appoggio e alle guarnizioni.
- Verificare che il meccanismo di sollevamento prescelto sia in grado di portare il peso della valvola. La valvola può essere manovrata mediante viti ad anello, funi morbide o imbracature.

- **VITI AD ANELLO:** verificare che le viti ad anello abbiano la stessa filettatura dei fori filettati e che siano tutte saldamente fissate. Per muovere una valvola ORBINOX mediante un meccanismo di sollevamento, munire quest'ultimo di almeno due viti ad anello avvitate nei fori di fissaggio filettati, presenti sul corpo della valvola.
- **FUNI MORBIDE:** con la valvola in posizione chiusa, le funi devono essere posizionate tra l'area del premistoppa e il foro, in modo che la valvola sia bilanciata.

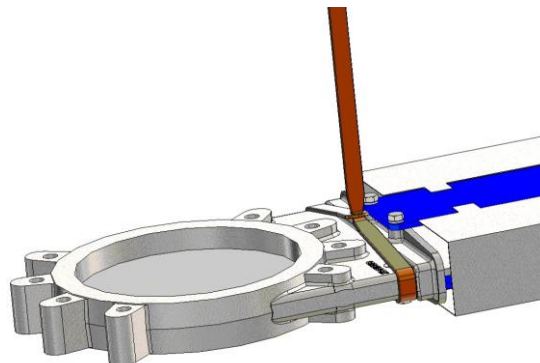
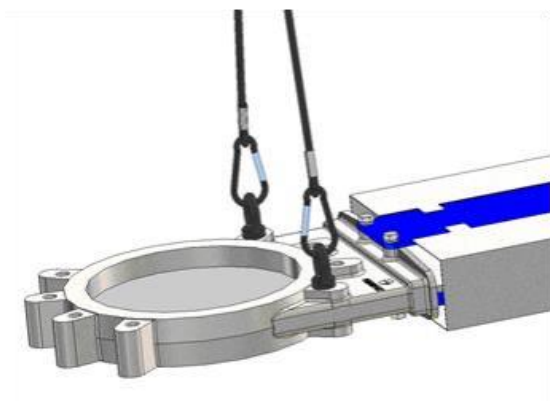
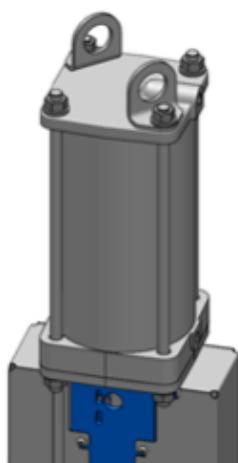


Fig. 1: movimentazione con viti ad anello. Fig. 2: movimentazione con funi morbide

VALVOLE AD AZIONAMENTO PNEUMATICO (Le valvole non standard devono essere verificate caso per caso)

Le valvole pneumatiche ORBINOX (con cilindro $\varnothing 125$ e superiore) sono fornite con 2 golfari di sollevamento per una sicura movimentazione della valvola in verticale

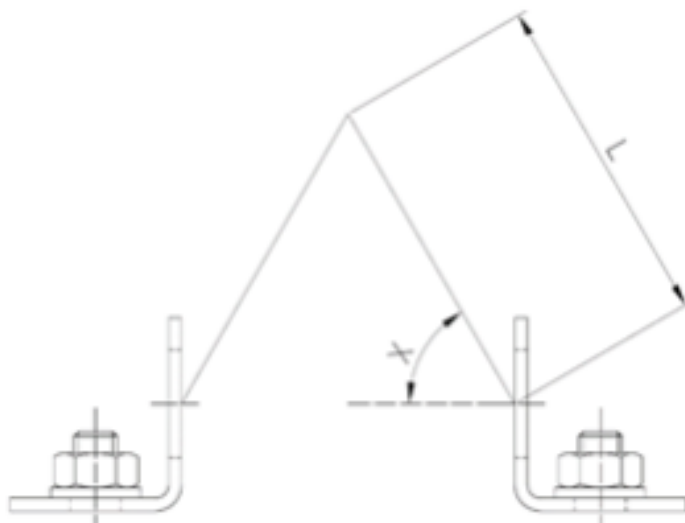


Manovra **AVVERTENZA:**



I golfari di sollevamento non sono lavorati a macchina, quindi potrebbero avere spigoli vivi; è vietato l'uso di funi o imbracature morbide con questi golfari di sollevamento

La tabella seguente mostra il peso massimo della valvola + cilindro pneumatico che 2 golfari di sollevamento possono sostenere a seconda dell'angolo della catena di sollevamento (X):



CILINDRO	Con 2 golfari di sollevamento: peso max. valvola + cilindro (kg.)			
	L: lunghezza minima della catena di sollevamento			
	X: 60°		X: 75°	
	Kg.	Lmin (mm)	Kg.	Lmin (mm)
125	170	130	310	220
160	270	170	500	280
200	390	220	710	380
250	740	300	1335	500
300	1140	360	2030	600
350	1615	440	2835	720
400	2105	500	3660	830

- Per il movimento orizzontale, la valvola deve essere sollevata principalmente dal corpo e dalla forcella. Vedere le istruzioni sopra per ulteriori dettagli
- I golfari di sollevamento del cilindro possono essere utilizzati solo durante il movimento orizzontale della valvola per aiutarne il bilanciamento, dato che il peso è trattenuto nel punto di sollevamento del corpo (il baricentro è centrato approssimativamente sul corpo)
- La valvola può essere abbassata dalla posizione verticale a quella orizzontale quando è appesa ai golfari di sollevamento del cilindro

La tabella seguente mostra il peso approssimativo delle valvole pneumatiche EB standard (kg):

DN (mm)	CIL.	Kg.
DN 50	CYL 100	9
DN 65		10
DN 80		11
DN 100		14
DN 125	CYL 125	19
DN 150		22
DN 200	CYL 160	47
DN 250	CYL 200	58
DN 300		84
DN 350	CYL 250	130
DN 400		181
DN 450		235
DN 500	CYL 300	302
DN 600		315
DN 700	CYL 350	480
DN 800		585

2. INSTALLAZIONE

**Per le direttive UE e altri certificati, consultare il documento:
Direttive e certificati di conformità - Valvole a ghigliottina - IOM**



Al fine di evitare lesioni personali o danni materiali quando si maneggia e si installa la valvola, è importante osservare le seguenti avvertenze:

- È responsabilità dell'utente verificare la compatibilità dei materiali delle parti della valvola con il fluido interno
- La movimentazione e la manutenzione della valvola devono essere effettuate da personale qualificato e formato
- Utilizzare idonei dispositivi di protezione individuale (DPI) (guanti, calzature antinfortunistiche...)
- Scollegare tutte le linee che interessano la valvola e apporre un avviso che informa che sono in corso lavori sulla valvola
- Isolare completamente la valvola dal processo
- Rilasciare la pressione di processo
- Drenare il fluido dalla valvola

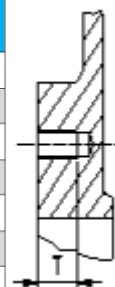
Prima di procedere all'installazione, ispezionare il corpo della valvola e i componenti per individuare la presenza di eventuali danni che possano essere avvenuti durante l'invio o lo stoccaggio. Verificare che le cavità interne del corpo della valvola siano pulite. Ispezionare le tubature e le flange di fissaggio, verificando che i tubi siano liberi da materiale estraneo e che le flange siano pulite.

Non è necessario inserire una guarnizione tra la valvola e le controflange, poiché la valvola è dotata di "O" ring sul lato della flangia.

Particolare cura deve essere usata per mantenere la corretta distanza tra le flange e per garantire che siano parallele al corpo della valvola. Un allineamento impreciso della valvola può provocare deformazioni che renderebbero difficoltose le operazioni.

La tabella seguente mostra i valori di coppia consigliati per i bulloni di fissaggio della valvola e la profondità massima (T) dei fori filettati ciechi:

DN (mm)	T (mm)	PN-10 (EN 1092-1/2)	CL150 (ASME B16.5/B16.47 Serie A)	Coppia di serraggio (N.m) ⁽¹⁾	Coppia di serraggio (N.m) ⁽²⁾
50-65	10	M16	5/8" - 11 UNC	35 Nm	70 Nm
80-100	12	M16	5/8" - 11 UNC	35 Nm	70 Nm
125	14	M16	3/4" - 10 UNC	35 Nm	70 Nm
150-200	14	M20	3/4" - 10 UNC	70 Nm	140 Nm
250	18	M20	7/8" - 9 UNC	70 Nm	140 Nm
300	21	M20	7/8" - 9 UNC	70 Nm	140 Nm
350	21	M20	1" - 8 UNC	70 Nm	140 Nm
400	28	M24	1" - 8 UNC	120 Nm	235 Nm
450	30	M24	1 1/8" - 7 UNC	120 Nm	235 Nm
500	40	M24	1 1/8" - 7 UNC	120 Nm	235 Nm
600	26	M27	1 1/4" - 7 UNC	175 Nm	350 Nm
700	20	M27	-	175 Nm	350 Nm
800-900	20	M30	-	235 Nm	470 Nm
1000	20	M33	-	320 Nm	645 Nm
1200	35	M36	-	410 Nm	820 Nm



Per altri tipi di foratura della flangia, selezionare la coppia di serraggio consigliata in base alle dimensioni del bullone.

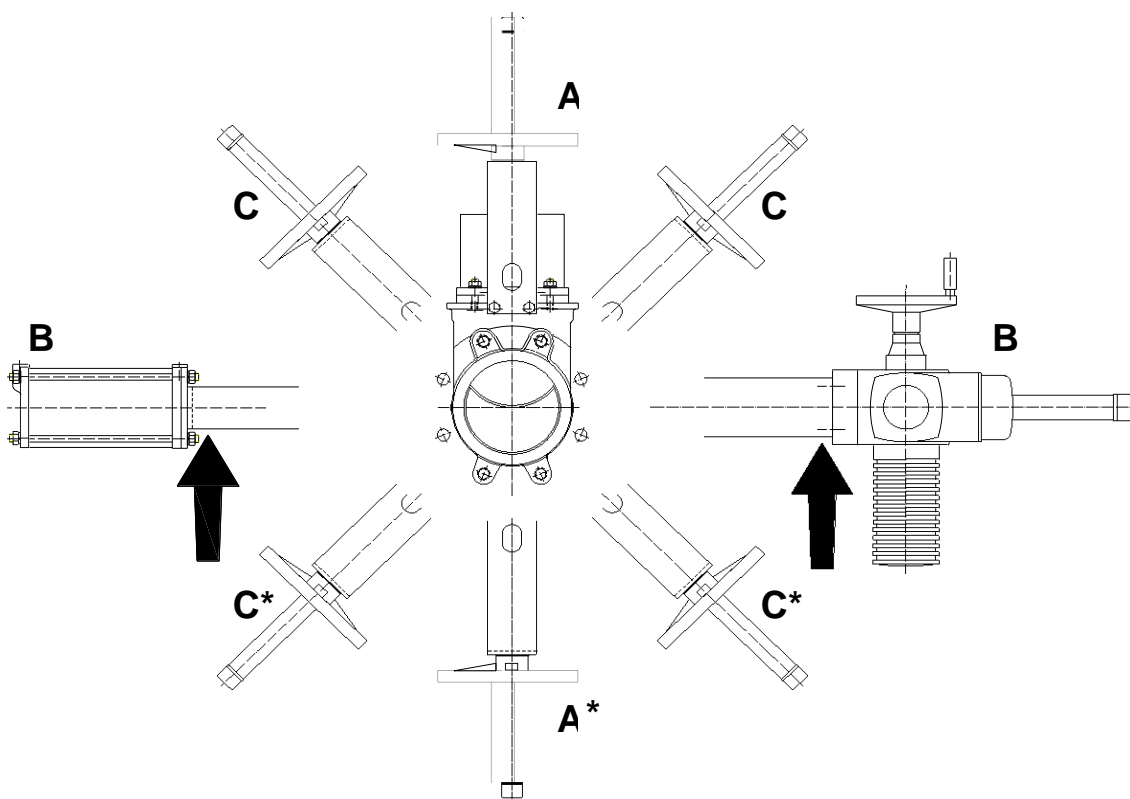
Assicurarsi che venga sempre rispettata la sequenza di serraggio incrociata.

(1) Materiale del corpo GJL-250. In conformità con EN 1092-2

(2) Altri materiali del corpo. In conformità con EN 1092-1

La valvola può essere montata in qualsiasi posizione rispetto al tubo. Tuttavia, se possibile, si consiglia di posizionarla verticalmente in una tubatura orizzontale (A). (Si prega di rivolgersi al dipartimento tecnico di ORBINOX).

Con diametri maggiori (> 300 mm), attuatori pesanti (pneumatici, elettrici, ecc.), o con la valvola montata orizzontalmente (B) o ad angolo (C) su un tubo orizzontale, l'installazione richiede il montaggio di appositi supporti. (Consultare lo schema seguente e rivolgersi al dipartimento tecnico di Orbinox).

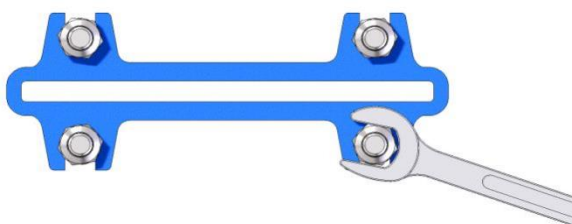


* Per queste posizioni consultare ORBINOX

L'installazione di supporti idonei è consigliata in presenza di forti vibrazioni provenienti dalle tubazioni.

Una volta installata la valvola, verificare che le flange sono state adeguatamente assicurate e che i collegamenti pneumatici ed elettrici sono stati realizzati correttamente.

In primo luogo, azionare la valvola in assenza di flusso nelle tubazioni. Provare quindi il funzionamento e la tenuta della valvola in presenza di flusso. Può accadere che il materiale di guarnizione si allenti durante l'invio o lo stoccaggio, provocando lievi trafilamenti. È possibile porvi rimedio stringendo il premistoppa (5) durante l'installazione. I dadi devono essere stretti gradualmente collocando la chiave trasversalmente fino a interrompere il trafilamento (vedere figura seguente). Verificare che non vi sia contatto metallico tra il premistoppa (5) e la saracinesca (2).





Se i dadi del premistoppa vengono serrati in eccesso, la forza necessaria per azionare la valvola aumenterà, compromettendo l'efficienza e la durata delle guarnizioni.

La tabella seguente mostra il valore di coppia massimo assoluto per serrare i dadi del premistoppa. Una coppia eccessiva potrebbe provocare la rottura del corpo e/o del premistoppa.

DN	Coppia di serraggio
50-200	15
250-300	25
350-600	30
700-1200	35

Dopo averne verificato le prestazioni, la valvola può essere messa in funzionamento.

Peso approssimativo della valvola azionata dal volantino (leva sollevabile):

DN (mm): kg				
DN 50: 7 kg	DN 125: 15 kg	DN 300: 58 kg	DN 500: 192 kg	DN 900: 680 kg
DN 65: 8 kg	DN 150: 18 kg	DN 350: 96 kg	DN 600: 245 kg	DN 1000: 865 kg
DN 80: 9 kg	DN 200: 30 kg	DN 400: 124 kg	DN 700: 405 kg	DN 1200: 1055 kg
DN 100: 11 kg	DN 250: 44 kg	DN 450: 168 kg	DN 800: 512 kg	

3. ATTUATORI

**Per le direttive UE e altri certificati, consultare il documento:
Direttive e certificati di conformità - Valvole a ghigliottina - IOM**

3.1. VOLANTINO

Per aprire la valvola, ruotare il volantino (13) in senso antiorario. Per chiuderla, ruotare il volantino in senso orario

3.2. LEVA

Per azionare la valvola con questo dispositivo, prima di tutto allentare il morsetto di bloccaggio posizionato sulla forcella (8). Poi aprire o chiudere la valvola muovendo la leva nella direzione desiderata. Infine, fissare la leva in posizione con il morsetto di bloccaggio.

3.3. PNEUMATICO

Le valvole sono solitamente fornite con un attuatore pneumatico a doppio effetto, tuttavia, su richiesta, possono essere forniti attuatori a semplice effetto. In entrambi i casi la pressione di alimentazione può variare tra 3,5 e 10 bar. Tuttavia, la dimensione dell'attuatore per ogni valvola è stata progettata per una pressione di alimentazione di 6 bar.

Per la corretta manutenzione del cilindro, l'aria deve essere essiccata, filtrata e lubrificata. La qualità dell'aria deve soddisfare i seguenti requisiti:

- ISO 8573-1 Grado 5:4:3 per processi regolari (servizi ON/OFF).
- ISO 8573-1 Grado 5:3:3 per processi regolari a bassa temperatura (-20 °C).
- ISO 8573-1 Grado 3:4:3 per cilindri con posizionatori.
- ISO 8573-1 Grado 3:3:3 per cilindri con posizionatori a bassa temperatura (-20 °C)

Una volta installato sulla condotta, si raccomanda di far funzionare il cilindro 3-4 volte prima dell'avvio.

3.4. ATTUATORE ELETTRICO

A seconda del tipo o della marca di attuatore elettrico, verranno fornite specifiche istruzioni (manuale del fabbricante).

4. MANUTENZIONE

**Per le direttive UE e altri certificati, consultare il documento:
Direttive e certificati di conformità - Valvole a ghigliottina - IOM**

La valvola non deve essere sottoposta a modifica alcuna senza previo accordo con ORBINOX. ORBINOX non si assume nessuna responsabilità per eventuali danni provocati dall'uso di ricambi o componenti non originali



- Per evitare lesioni personali o danni materiali derivanti dalla dispersione del fluido di processo:
- Gli addetti all'impiego e alla manutenzione della valvola devono essere qualificati e formati sul funzionamento della stessa.
 - Utilizzare gli appositi dispositivi di protezione individuale (guanti, scarpe di sicurezza, ecc.).
 - Interrompere qualunque linea in funzionamento che arrivi alla valvola e collocare un segnale di avviso.
 - Isolare completamente la valvola dal processo.
 - Rilasciare la pressione di processo.
 - Drenare il fluido di processo dalla valvola.

L'unica operazione di manutenzione necessaria è la sostituzione della guarnizione del premistoppa (4) o della guarnizione (3).

La durata di questi elementi dipenderà dalle condizioni di lavoro della valvola quali: pressione, temperatura, abrasione, azione chimica, numero di operazioni, ecc.

4.1. Sostituzione della guarnizione del premistoppa (4) e della guarnizione (3):

1. Depressurizzare il circuito e portare la valvola a posizione chiusa.
2. Togliere le protezioni della saracinesca (riferito solo a valvole azionate automaticamente).
3. • Leva non sollevabile. Foto 1: Rimuovere il dado della leva (7) dalla saracinesca (2).
 - Valvole a leva sollevabile, Foto 2: Rilasciare l'albero o la leva (6) dalla saracinesca (2).

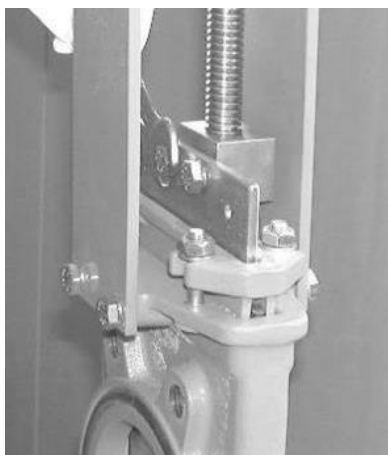


Foto 1

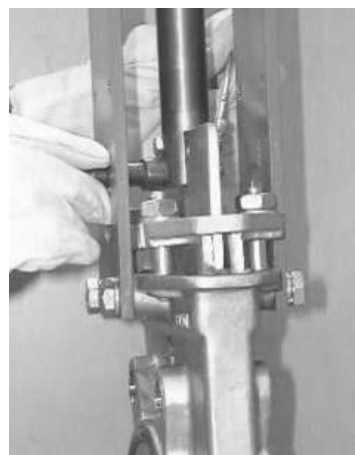


Foto 2

4. Allentare le viti della forcella (8) ed estrarle (non allentare l'attuatore).
5. Allentare i dadi del premistoppa (5) e rimuoverlo. (Foto 5)
6. Rimuovere le vecchie linee del premistoppa (4) e i 4 pattini in plastica (14, solo fino a DN300)
- 7.1. Fino a DN-500 (valvole con corpo monoblocco)
 - 7.1.1. Rimuovere la saracinesca (2)
 - 7.1.2. Rimuovere la vecchia guarnizione (3) e pulire il premistoppa.
 - 7.1.3. Inserire la nuova guarnizione (3) e la saracinesca pulita (2)
- 7.2. Superiore a DN-500 (valvole a corpo diviso)
 - 7.2.1. Allentare le viti che tengono insieme corpo (1) e controcorpo (1.1).
 - 7.2.2. Separare con attenzione il controcorpo (1.1) dal corpo (1)
 - 7.2.3. Rimuovere la saracinesca (2) e pulirla.
 - 7.2.4. Rimuovere la guarnizione usurato (3) e pulire la sede.
 - 7.2.5. Rimuovere l'O-ring usurato (3.1) e pulire la sede.
 - 7.2.6. Inserire la nuova guarnizione (3) e il nuovo O-ring (3.1) nelle sedi del corpo (1).
 - 7.2.7. Rimontare il corpo (1) e il controcorpo (1.1).
 - 7.2.8. Posizionare tutte le viti tra il corpo (1) e il controcorpo (1.1). Lasciarle allentate.
 - 7.2.9. Serrare solo le viti nella parte inferiore della flangia (Foto 3)

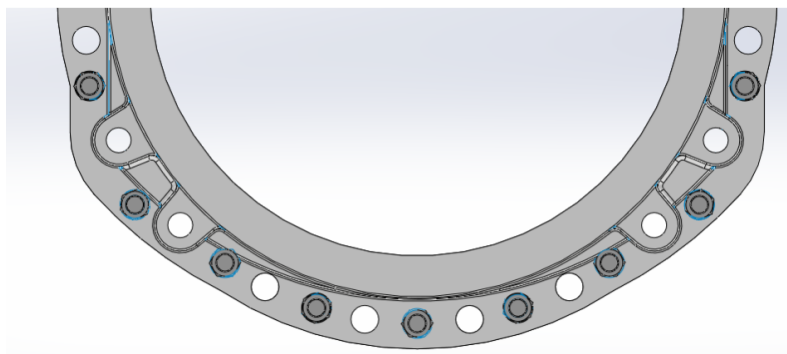


Foto 3

- 7.2.10. Posizionare la valvola verticalmente

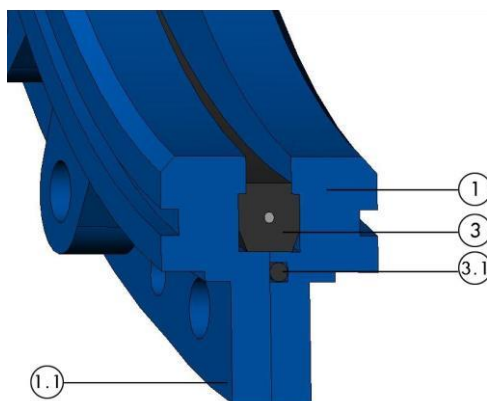


Foto 4

- 7.2.11. Lubrificare i bordi della saracinesca pulita (2)
- 7.2.12. Inserire la saracinesca (2). Allentare leggermente le viti se troppo strette.
- 7.2.13. Serrare tutte le viti sul corpo (1) e sul controcorpo (1.1)
- 8. Installare le nuove linee del premistoppa (4) e rimontare i pattini in plastica (14, solo fino a DN300), quindi procedere con un primo serraggio costante del premistoppa (5). (Foto 5)
- 9. Collocare la forcelle (8) (con l'attuatore) ed avvitare.
- 10. Fissare il dado della leva (7) alla saracinesca (2) (Valvole a leva non sollevabile. Foto 1) o fissare la leva (6) alla saracinesca (2) (Valvole a leva sollevabile. Foto 2).
- 11. Rimontare le protezioni della saracinesca (solo per valvole azionate automaticamente).
- 12. Compiere alcune operazioni con un circuito carico, quindi riserrare i premistoppa (5) per evitare trafileamenti.



Foto 5

4.2. Lubrificazione:

Lubrificare la leva ogni 30 giorni con un grasso a base di calcio con le seguenti caratteristiche: elevata resistenza all'acqua, basso contenuto di ceneri e ottima aderenza.

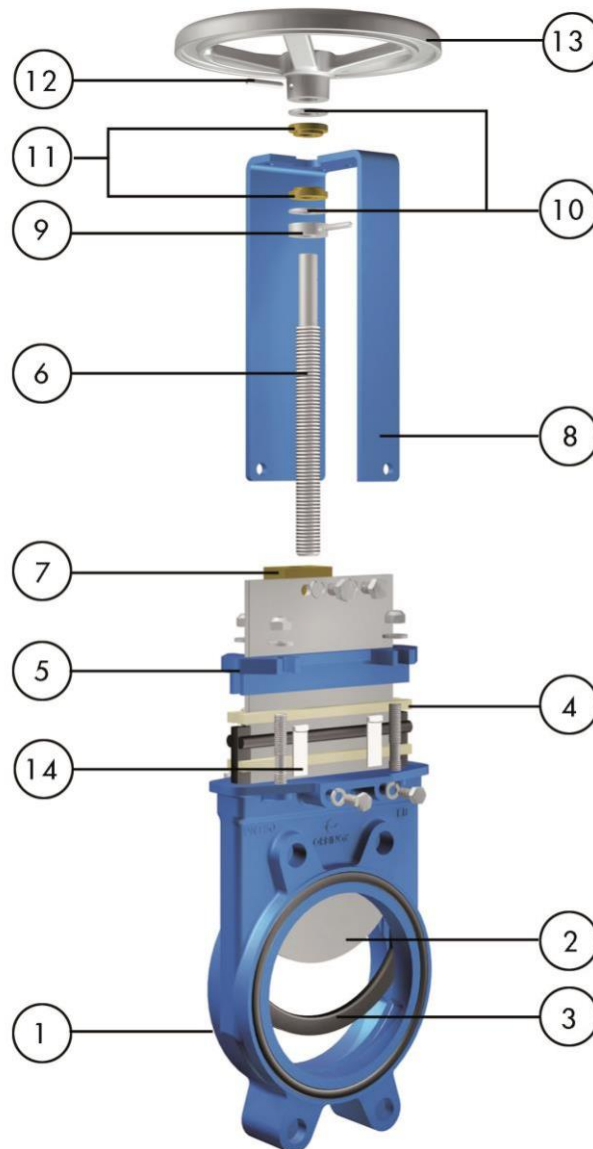
5. STOCCAGGIO

- Nel caso di immagazzinamento prolungato, mantenere le valvole al coperto in un luogo sicuro e asciutto, al riparo da urti o vibrazioni
- Temperature di stoccaggio: Da -10 °C a +40 °C
- Le valvole devono essere conservate in posizione completamente aperta o completamente chiusa
- Per tutti gli altri componenti installati su valvole, motori elettrici, elettrovalvole, ecc., si prega di consultare i rispettivi manuali di istruzioni

6. CONSIDERAZIONI AMBIENTALI

- L'imballaggio è realizzato con materiali ecocompatibili. Smaltire l'imballaggio attraverso i canali di riciclaggio disponibili
- La valvola è progettata e realizzata con materiali che possono essere riciclati da aziende di riciclaggio specializzate. Al termine della vita del prodotto, è necessario considerare un corretto smaltimento del prodotto al fine di prevenire qualsiasi impatto negativo sull'ambiente e consentire il riciclaggio di materie prime di valore
- Si prega di seguire le norme ambientali locali in vigore nel proprio paese per un corretto smaltimento

7. LISTA COMPONENTI E DISEGNI



1. CORPO	8. FORCELLA
2. SARACINESCA	9. BOCCOLA CON FISSAGGIO
3. GUARNIZIONE DI TENUTA	10. RONDELLA DI FRIZIONE
4. LINEA DEL PREMISTOPPA	11. BOCCOLA
5. PREMISTOPPA	12. PERNO ELASTICO
6. LEVA	13. VOLANTINO
7. DADO PER LEVA	14. PATTINO (FINO A DN300)