

MODÈLE

EX



MANUEL D'INSTALLATION, DE FONCTIONNEMENT & DE MAINTENANCE

EX Vanne à guillotine



MANUEL D'INSTALLATION, DE FONCTIONNEMENT & DE MAINTENANCE

EX Vanne à guillotine

0. INTRODUCTION

1. MANIPULATION

2. INSTALLATION

3. COMMANDE

3.1. Volant

3.2. Levier

3.3. Pneumatique

3.4. Motorisée

4. ENTRETIEN

4.1. Remplacement de la garniture

4.2. Remplacement du joint de fermeture

4.3. Remplacement du joint de fermeture (PTFE)

4.4. Graissage

5. STOCKAGE

6. CONSIDERATIONS ENVIRONNEMENTALES

7. LISTE DES PIÈCES

0. INTRODUCTION

Le modèle EX est une vanne unidirectionnelle type “wafer” d’usage général pour des fluides chargés de solides en suspension.

La vanne EX est conforme aux Directives Européennes suivantes :

- Directive Machine

Quand applicable, la vanne EX est également conforme aux directives suivantes :

- Directive Equipement sous Pression
- Atmosphères Potentiellement Explosives (ATEX)

Il est de la responsabilité de l'utilisateur de vérifier les conditions de travail (PS, TS), fluide (gaz ou liquide) et le groupe de dangerosité (1 ou 2) et si le fluide est instable pour classifier correctement la vanne suivant la directive PED.

ORBINOX offre, fournit et certifie les vannes en fonction des informations reçues du client. Le client est tenu de s'assurer que ces informations sont exactes et conformes aux conditions spécifiques de travail où la vanne sera installée.

Pour connaître les directives et des certificats UE, veuillez consulter le document : Conformité aux Directives et Certificats - Vannes à Guillotine – Manual d’installation

1. MANIPULATION

Les vannes sont emballées conformément aux normes de transport appropriées. Si le paquet que vous recevez est endommagé, veuillez informer la société de transport par lettre et contactez votre représentant ORBINOX.



Lors de la manipulation d'une vanne ORBINOX, soyez attentif aux points suivants :

- NE FIXEZ PAS L'ENGRENAGE DE LEVAGE AUX POUSSOIRS OU AUX VANNES DE GARDE. Ils ne sont pas conçus pour supporter le poids et peuvent facilement être endommagés
- NE SOULEVEZ PAS LA VANNE PAR L'ALÉSAGE DE LA VANNE.
Ceci peut endommager les surfaces d'appui et les joints
- Vérifiez que l'engrenage de levage sélectionné soit évalué pour supporter le poids de la vanne. La vanne peut être manipulée à l'aide de boulons à œillet, de sangles élastiques ou d'élingues

- **BOULONS À CAILLET** : Assurez-vous que les boulons à œillet aient le même filetage que les trous de boulon et qu'ils sont tous solidement fixés. Lors de l'utilisation d'un engrenage de levage pour déplacer une vanne ORBINOX, elle doit être, de préférence, maintenue par deux ou plusieurs boulons à œillet vissés dans les orifices de fixation taraudés
- **SANGLES ÉLASTIQUES** : lorsque la vanne est en position fermée, les sangles doivent être placées entre la zone du presse-étoupe et l'alésage de sorte que la vanne soit équilibrée.

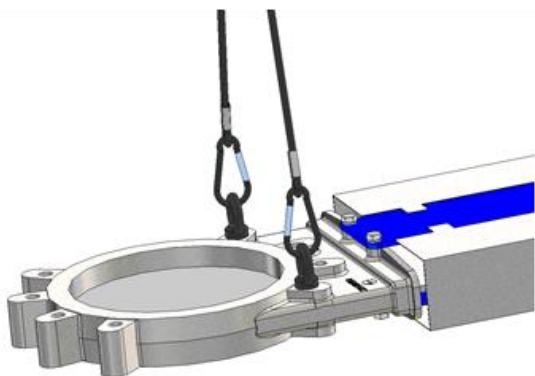


Fig. 1 Manipulation avec boulons à œillet

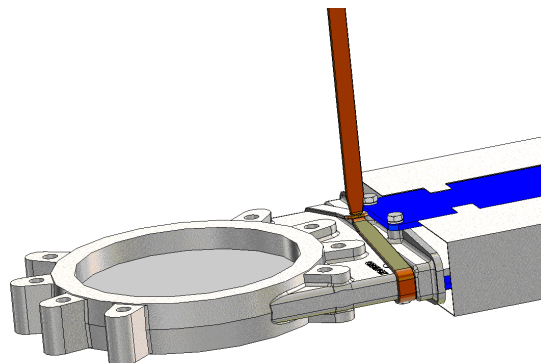
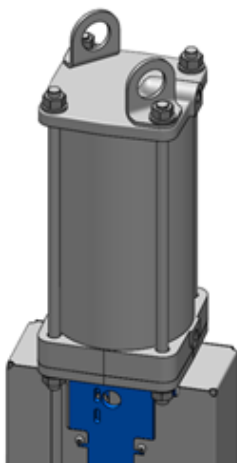


Fig. 2 Manipulation avec sangles élastiques

VANNES AVEC ACTIONNEUR PNEUMATIQUE (les vannes hors standards doivent être étudiées au cas par cas)

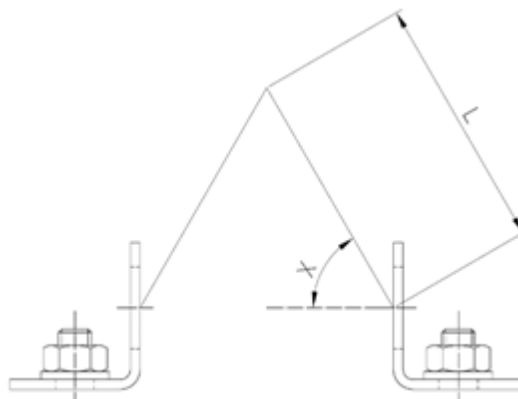
Les actionneurs pneumatiques ORBINOX (avec cylindre Ø125 et supérieur) sont fournis avec 2 anneaux de levage pour un manipulation sécurisée de la vanne durant les mouvements verticaux.



AVERTISSEMENT sur les manipulations :

Les anneaux de levage ne sont pas usinés et peuvent donc présenter des angles vifs ; les sangles ou élingues souples sont interdites d'utilisation avec ces anneaux de levage.

Le tableau ci-dessous indique le poids maximum de la vanne + vérin pneumatique que les 2 anneaux de levage peuvent supporter en fonction de l'angle de la chaîne de levage (X) :



CYLINDRE	Avec 2 anneaux de levage : poids max. vanne + cylindre (kg)			
	L: longueur minimale de la chaîne de levage			
	X: 60°		X: 75°	
	Kg.	Lmin (mm)	Kg.	Lmin (mm)
125	170	130	310	220
160	270	170	500	280
200	390	220	710	380
250	740	300	1335	500
300	1140	360	2030	600
350	1615	440	2835	720
400	2105	500	3660	830

- En mouvement horizontal, la vanne doit être soulevée principalement par le corps et le pont. Voir les instructions ci-dessous
- Les anneaux de levage du vérin ne peuvent être utilisés que pendant les mouvements horizontaux de la vanne pour aider à équilibrer la vanne, étant donné que le poids est maintenu au point de levage du corps (le centre de gravité est approximativement centré sur le corps)
- La vanne peut être abaissée de la verticale à l'horizontale lorsqu'elle est suspendue aux anneaux de levage du vérin

La table ci-dessous indique le poids approximatif des vannes pneumatique EX standard (en kg) :

DN (mm)	CYL.	Kg.
DN 50	CYL 100	9
DN 65		10
DN 80		11
DN 100		14
DN 125	CYL 125	20
DN 150		25
DN 200	CYL 160	44
DN 250	CYL 200	67
DN 300		82
DN 350	CYL 250	135
DN 400		165
DN 450	CYL 300	220
DN 500		280
DN 600		330
DN 700	CYL 350	520
DN 750		585
DN 800		650
DN 900	CYL 400	850
DN 1000		1060

2. INSTALLATION

Pour connaître les directives et des certificats UE, veuillez consulter le document : Conformité aux Directives et Certificats - Vannes à Guillotine - Manual d'installation

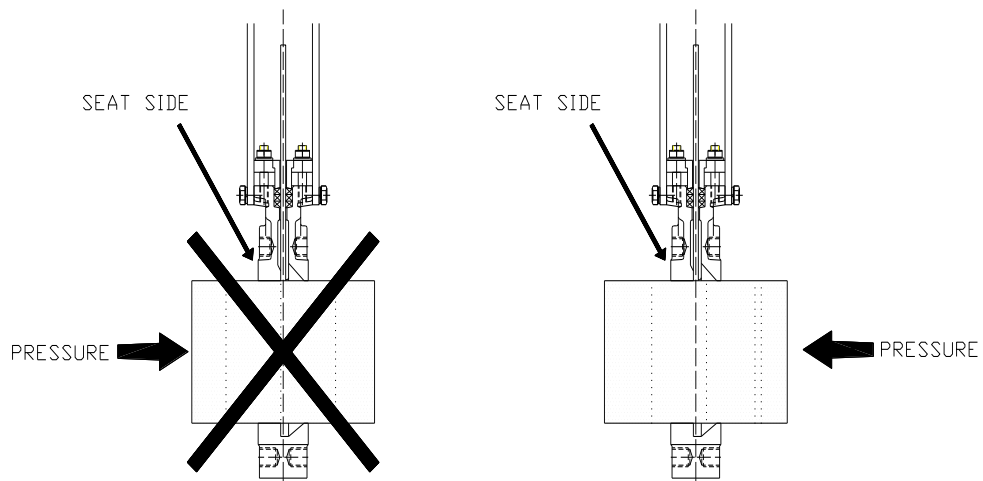


Pour éviter d'éventuels dommages corporels ou matériels lors de la manipulation et de l'installation de la vanne, veuillez respecter les recommandations suivantes :

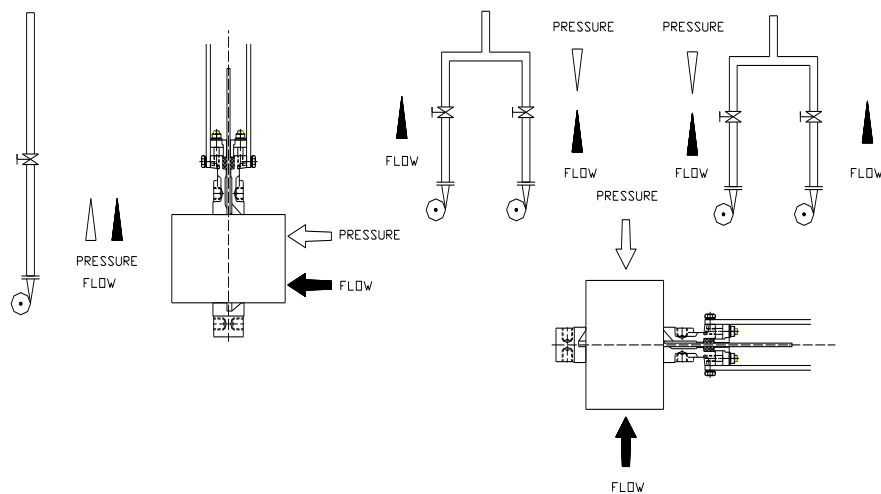
- Il est de la responsabilité du Client de vérifier la compatibilité des matériaux constituant la vanne avec le fluide interne
- La manipulation et l'entretien de la vanne doivent être effectués par un personnel qualifié et formé à cet effet
- Utilisez les Équipements de protection individuelle (EPI) adaptés (gants, chaussures de sécurité...)
- Débranchez la totalité des lignes connectées à la vanne et affichez un panneau signalant la réalisation des opérations
- Isolez complètement la vanne du circuit
- Déchargez la pression du circuit
- Purger le fluide de la vanne

Avant son installation, examinez la vanne pour vous assurer qu'elle n'a subi aucun dommage pendant le transport ou le stockage. Vérifiez que l'intérieur du corps est propre, en examinant attentivement la zone du siège. Assurez-vous également que les zones situées à proximité de l'emplacement d'installation de la vanne (brides, tuyaux...) sont bien propres.

La vanne étant unidirectionnelle, elle doit être installée de façon à ce que la **PRESSION** la plus forte s'exerce sur le **SIÈGE**. La vanne porte l'inscription "SEAT SIDE" indiquant la position du siège. Seul l'utilisateur sera responsable de la mise en place et orientation correctes de la vanne par rapport au sens du flux.



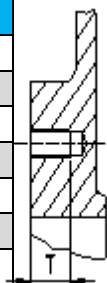
Nous vous rappelons que le sens du flux ne correspond pas nécessairement à celui de la pression.



Il faut veiller tout spécialement à maintenir la bonne distance entre les brides de raccordement et en garantir un alignement et un parallélisme parfaits. La mauvaise disposition des brides provoquerait des déformations du corps de la vanne causant d'éventuelles difficultés de fonctionnement.

Les couples de serrage des boulons requis et leur profondeur d'insertion (T) dans les trous borgnes du corps sont indiqués dans le tableau suivant.

DN (mm)	T (mm)	PN-10 (EN 1092-1/2)	CL150 (ASME B16.5/B16.47 Series A)	Couples de serrage (N.m) ⁽¹⁾	Couples de serrage (N.m) ⁽²⁾
50-100	11	M16	5/8" - 11 UNC	35Nm	70Nm
125	11	M16	3/4" - 10 UNC	35Nm	70Nm
150-200	14	M20	3/4" - 10 UNC	70Nm	140Nm
250-300	18	M20	7/8" - 9 UNC	70Nm	140Nm
350	22	M20	1" - 8 UNC	70Nm	140Nm
400	24	M24	1" - 8 UNC	120Nm	235Nm
450-500	24	M24	1 1/8" - 7 UNC	120Nm	235Nm
600	24	M27	1 1/4" - 7 UNC	175Nm	350Nm
700	20	M27	1 1/4" - 7 UNC	175Nm	350Nm
800-900	20	M30	1 1/2" - 6 UNC	235Nm	470Nm
1000	20	M33	1 1/2" - 6 UNC	320Nm	645Nm
1200	30	M36	1 1/2" - 6 UNC	410Nm	820Nm
1400	37	M39	1 3/4" - 5 UNC	535Nm	1070Nm



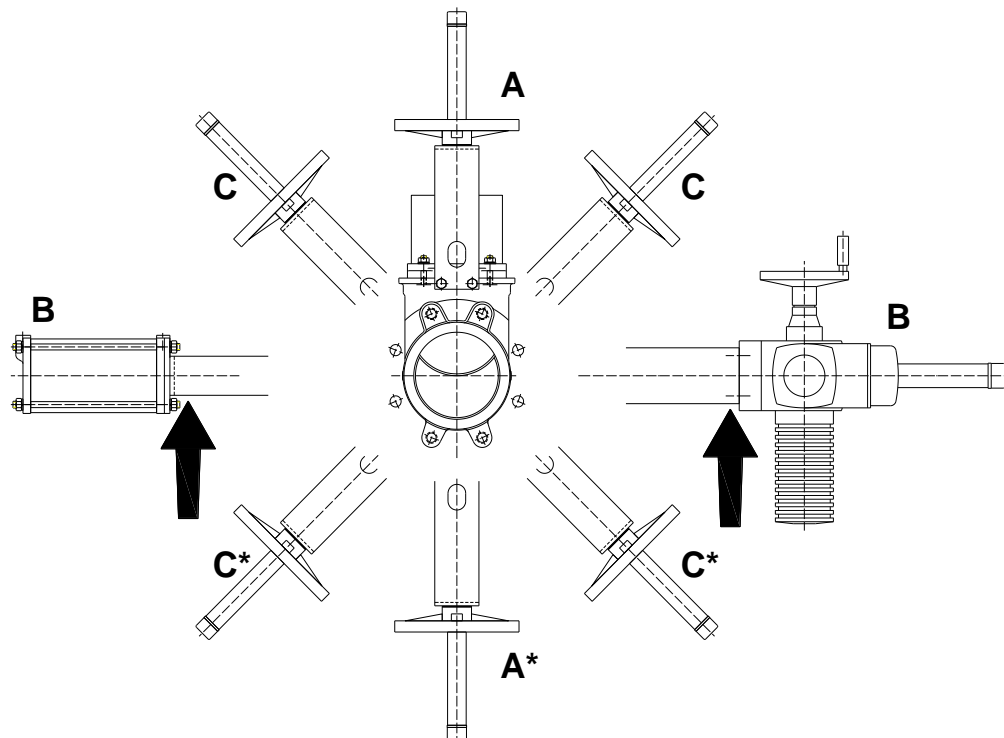
Sélectionnez le couple recommandé en fonction de la taille de la boulonnerie pour les autres types de perçage de brides. Assurez-vous que la séquence de serrage en croix est toujours respectée.

(1) Corps en GJL-250. Selon la EN 1092-2

(2) Autres matériaux de corps Selon la EN 1092-1

Si l'installation le permet, il est préférable de placer la vanne en position verticale dans une canalisation horizontale (cas A de la figure suivante). La vanne pourra néanmoins être montée dans toutes les positions disponibles autour de la canalisation. (Consultez le département technique d'ORBINOX).

Pour les diamètres supérieurs à 300 mm ou pour les entraînements lourds (pneumatiques, motorisés, etc.), l'installation de la vanne en position horizontale ou inclinée sur canalisation horizontale (cas B et C de la figure suivante) exigera la construction d'un support adéquat. Dans ces cas-là, consultez le département technique d'ORBINOX.



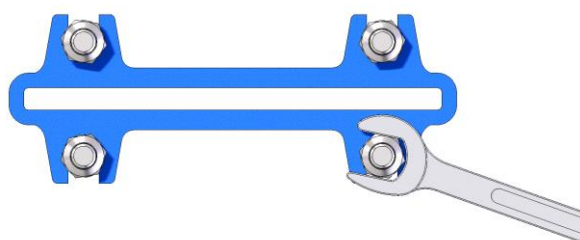
**Pour de telles positions de la vanne, consultez le département technique d'ORBINOX*

L'installation de supports adaptés est conseillée en cas de vibrations importantes dans la tuyauterie.

Dans le cas où la vanne serait installée sur un tuyau vertical, la construction d'un support adéquat serait également nécessaire (consultez le département technique d'ORBINOX).

Une fois la vanne en place, vérifiez que les brides et les connexions électriques et/ou pneumatiques sont bien fixées

Faites marcher la vanne à vide avant de la remplir pour observer son fonctionnement et son étanchéité. Nous vous signalons la possibilité d'un affaissement de la garniture lors de la livraison /stockage de la vanne qui pourrait présenter une petite égoutture. Pour y remédier, serrez le presse-étoupes (5) au moment de l'installation. On doit resserrer graduellement les vis du presse-étoupe de façon croisée (voir figure) jusqu'à arrêter la fuite. Vérifier qu'il n'existe pas de contact entre la pelle et le presse-étoupe



Si le presse-étoupe se serre excessivement, la force nécessaire pour actionner la vanne augmentera. Cela rendra la manoeuvre de la vanne plus difficile et la vie de la garniture plus courte.

Le tableau suivant indique le couple de serrage maximum du presse-étoupe.

DN	Couple de serrage (N.m)
50 - 200	15
250 - 300	25
350 - 600	30
700 - 1200	35

Une fois son fonctionnement vérifié, la vanne est prête pour entreprendre son activité normale.

Poids approximatif de la vanne à entraînement manuel : volant (avec tige montante)

DN (mm) : kg				
DN 50: 7kg	DN 125: 15 kg	DN 300: 58 kg	DN 500: 192 kg	DN 900: 680 kg
DN 65: 8 kg	DN 150: 18 kg	DN 350: 96 kg	DN 600: 245 kg	DN 1000: 865 kg
DN 80: 9 kg	DN 200: 30 kg	DN 400: 124 kg	DN 700: 405 kg	DN 1200: 1055 kg
DN 100: 11kg	DN 250: 44 kg	DN 450: 168 kg	DN 800: 512 kg	DN 1400: 1350 kg

3. COMMANDE

Pour connaître les directives et des certificats UE, veuillez consulter le document : Conformité aux Directives et Certificats - Vannes à Guillotine – Manual d’installation

3.1. VOLANT

Pour ouvrir la vanne, faites tourner le volant (10) dans le sens contraire des aiguilles d’une montre. Pour fermer la vanne, faites tourner le volant dans le sens des aiguilles d’une montre.

3.2. LEVIER

Pour l’entraînement de la vanne moyennant le levier, desserrez tout d’abord la manette de blocage située sur le pont (8). Déplacez ensuite le levier dans le sens d’ouverture ou de fermeture. Enfin, fixez la position au moyen de la manette de blocage.

3.3. PNEUMATIQUE

Les vannes sont livrées habituellement équipées d’un cylindre à double effet ; vous pouvez tout de même et sur commande acquérir des cylindres à simple effet. Quoi qu’il en soit, la pression d’alimentation devra être en général de 3,5 à 10 bar. Néanmoins, la taille de l’actionneur pour chaque vanne a été conçue avec une pression d’alimentation de 6 bar.

Pour la bonne conservation du cylindre, il est indispensable que l’air soit tout à fait sec, filtré et lubrifié. La qualité de l’air doit satisfaire aux exigences suivantes :

- ISO 8573-1 Grade 5:4:3 pour un process régulier (services TOUT OU RIEN)
- ISO 8573-1 Grade 5:3:3 pour un process régulier faible température (-20 °C)
- ISO 8573-1 Grade 3:4:3 pour des vérins avec positionneurs
- ISO 8573-1 Grade 3:3:3 pour des vérins avec positionneurs à faible température (-20°C)

Une fois le vérin pneumatique installé sur la ligne, nous recommandons de l’actionner 3-4 fois avant de le mettre en marche.

L’actionneur pneumatique doit être maintenu sous pression afin de garantir l’étanchéité du siège.

3.4. MOTORISÉE

Chaque type ou marque d’entraînement motorisé sera livré accompagné des instructions spécifiques correspondant à chaque cas.

4. ENTRETIEN

Pour connaître les directives et des certificats UE, veuillez consulter le document : Conformité aux Directives et Certificats - Vannes à Guillotine – Manual d’installation

La vanne ne doit subir aucune modification sans l'accord préalable d'ORBINOX. ORBINOX ne saurait être tenue responsable des dommages pouvant être occasionnés par l'utilisation de pièces ou de composants qui ne sont ceux pas d'origine.



Pour éviter d'éventuels dommages corporels ou matériels lors de la manipulation et de l'installation de la vanne, veuillez respecter les recommandations suivantes :

- La manipulation et l'entretien de la vanne doivent être effectués par un personnel qualifié et formé à cet effet
- Utilisez les Équipements de protection individuelle (EPI) adaptés (gants, chaussures de sécurité...)
- Débranchez la totalité des lignes connectées à la vanne et affichez un panneau signalant la réalisation des opérations
- Isolez complètement la vanne du circuit
- Déchargez la pression du circuit
- Purgez le fluide de la vanne

Les vannes EX ne requièrent pas d'autre entretien que le changement de la garniture (4) et des joints de fermeture (3) des vannes modèle étanche.

La durée de ces produits d'étanchéité dépendent des conditions de travail de la vanne telles que la pression, la température, l'abrasion, les attaques chimiques et le nombres de manoeuvres.

4.1. Remplacement de la garniture (4) :

1. Dépressuriser le circuit et mettez la vanne en position fermée
2. Retirer les protections (pour les vannes à commande automatique uniquement)
3. • Vanne à tige montante (photo 1) : faites sortir la tige (6) ou broche de la pelle (2)
 - Vanne de tige non montante (photo 2) : Retirez les boulons qui unissent la pelle (2) et l'écrou d'entraînement



Photo 1

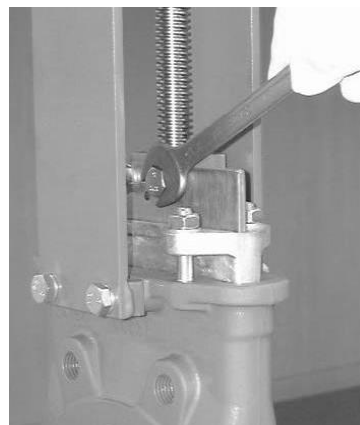


Photo 2

4. Dévisser les boulons du pont (8) et retirez-les (sans faire sortir la commande).
5. Enlever les écrous du presse-étoupe (5) et retirez-le. (Photo 3)
6. Retirer la garniture (4) à remplacer et nettoyez la boîte étanche
7. Mettez la nouvelle garniture en place en réalisant des unions alternatives (unissez le premier joint d'un côté de la pelle, le suivant de l'autre et ainsi de suite). (Photo 4)
8. Une fois placées les bagues d'étanchéité nécessaires des garnitures, réaliser un premier serrage uniforme du presse-étoupe (5). (Photo 3)
9. Placez le pont (8) (avec l'commande) et vissez-le
10. Fixez la tige ou broche (6) à la pelle (2) (vannes de tige montante) (Photo 1) ou fixez les boulons qui unissent la pelle (2) et l'écrou d'entraînement (7)(vannes de tige non montante. Photo 2)
11. Remettre les protections en place (pour les vannes à commande automatique uniquement).
12. Accomplissez quelques manoeuvres avec le circuit rempli et resserrer le presse-étoupe (5) juste assez pour éviter des fuites



Photo 3



Photo 4

4.2. Remplacement du joint de fermeture (3) (uniquement pour vannes étanches) :

1. Retirer la vanne de la canalisation
2. Retirer les protections (uniquement pour les vannes à commande automatique)
3.
 - Vanne à tige montante (photo 1): faites sortir la tige (6) ou broche de la pelle (2)
 - Vanne de tige non montante (photo 2): Retirez les boulons qui unissent la pelle (2) et l'écrou d'entraînement. Dévisser les boulons du pont (8) et retirez-les (sans faire sortir l'entraînement)
5. Enlever les écrous du presse-étoupe (5) et retirez-le. (Photo 3)
6. Retirer la garniture (4) à remplacer ainsi que la pelle (2) et nettoyez la boîte étanche
7. Retirer la frette (9) retenant le joint de fermeture (3)
8. Retirer le joint (3) détérioré et nettoyé son logement
9. Vérifier que la longueur du joint est correcte et placez-le dans le logement prévu à cet effet, l'union en haut (Photos 5 et 6)

Si le joint est en Téflon, suivez les conseils de l'alinéa 4.3.

Longueurs du joint

DN (mm) : L (mm)				
DN 50: 240	DN 125: 485	DN 300: 1040	DN 500: 1670	DN 900: 2930
DN 65: 290	DN 150: 565	DN 350: 1200	DN 600: 1970	DN 1000: 3240
DN 80: 340	DN 200: 720	DN 400: 1355	DN 700: 2330	DN 1200: 3900
DN 100: 410	DN 250: 880	DN 450: 1510	DN 800: 2645	DN 1400: 4600

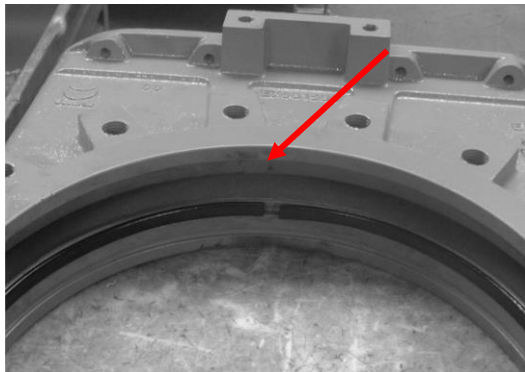


Photo 5

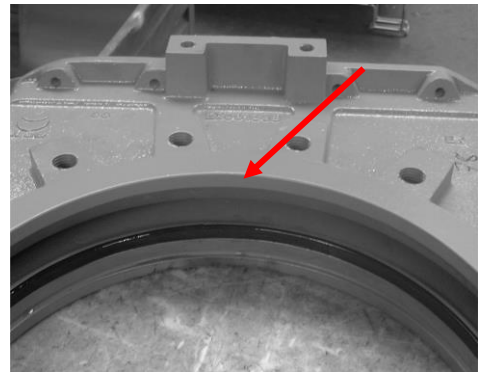


Photo 6

10. Introduisez la frette (9) dans le logement et finissez de la mettre en place moyennant des petits coups uniformes. (Photos 7 et 8)



Photo 7



Photo 8

11. Replacer la pelle (2) propre.
12. Une fois placées les bagues d'étanchéité nécessaires des garnitures, ajuster le presse-étoupe (5) en suivant les démarches de l'alinéa 4.1.

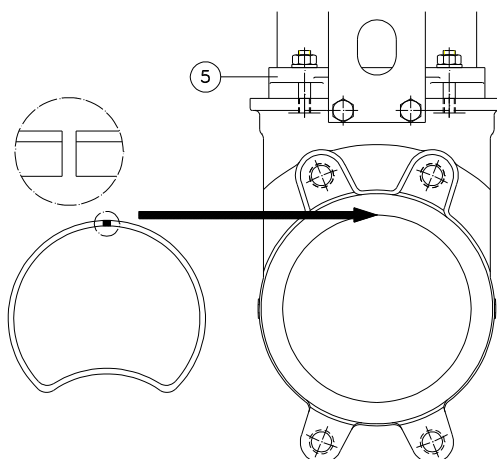
4.3. Remplacement du joint de fermeture (3) en Téflon (PTFE) :

Suivez les démarches de l'alinéa 4.2 en respectant les conseils suivants :

1. Pour une meilleure étanchéité des vannes en acier inoxydable, nous recommandons l'application d'une colle plastique dans le logement du joint avant sa mise en place. Cette opération ne sera pas nécessaire dans le cas des corps peints. Avec le profil dans cette position:



2. Former un cercle en unissant les bouts et donnez-lui par la suite la forme d'un coeur. (Voir la figure suivante)
3. Commencez à introduire le joint par la partie supérieure du logement (l'union en haut. Pièce 5) et finissez de l'introduire dans le logement en appuyant avec le doigt sur la partie arquée. Si le diamètre de la vanne est petit ($DN \leq 150$), vous pouvez utiliser un fer plat ou une pince-étau pour mettre le joint en place



4.4. Graissage:

Deux fois par an, nous recommandons le graissage de la tige : enlevez bouchon supérieur (11) et remplissez le capuchon (12) avec une graisse calcique remplissant les caractéristiques suivantes : insoluble à l'eau, basse teneur en cendres et excellente adhérence.

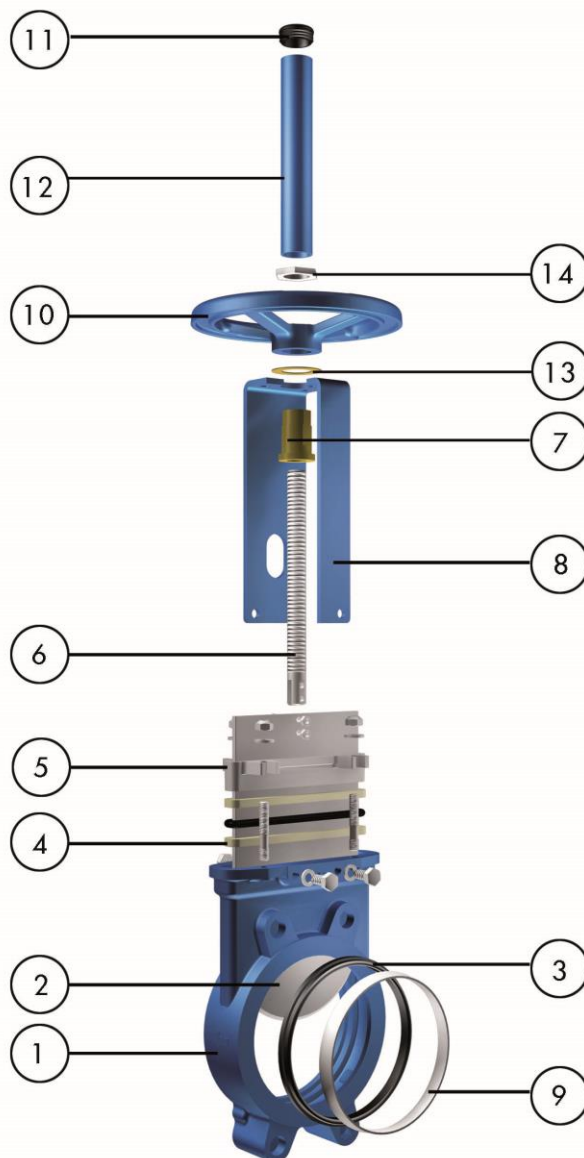
5. STOCKAGE

- Pour de longues périodes de stockage, gardez les vannes à l'intérieur dans un endroit sec et sûr et protégez-les de tout impact et ou vibrations.
- Température de stockage : -10°C à +40°C
- Les vannes doivent être stockées en position complètement ouvertes ou complètement fermées.
- Pour tout composant installé sur les vannes, la motorisation électrique, etc., se référer au manuel d'instructions propre à ce composant.

6. CONSIDERATIONS ENVIRONNEMENTALES

- L'emballage est fabriqué à partir de matériaux respectueux de l'environnement. Jetez les emballages dans votre réseau de recyclage disponible.
- La vanne est conçue et fabriquée avec des matériaux qui peuvent être recyclés par des entreprises spécialistes du recyclage. Une fois la durée de vie du produit expirée, vous devez envisager une élimination appropriée du produit afin d'éviter tout impact négatif sur l'environnement et permettre le recyclage des éléments de valeur.
- Veuillez suivre les règles environnementales locales dans votre pays pour une élimination appropriée.

7. LISTE DES PIÈCES



1. CORPS	8. PONT
2. PELLE	9. FRETTE A
3. SIÈGE	10. VOLANT
4. GARNITURE	11. BOUCHON SUPÉRIEUR
5. PRESSE-ÉTOUPE	12. CAPUCHON
6. TIGE DE MANOEUVRE	13. RONDELLE FRICTION
7. ÉCROU DE TIGE	14. ÉCROU