



MANUEL D'INSTALLATION,  
DE FONCTIONNEMENT ET  
DE MAINTENANCE  
**MU** MODÈLE  
VANNE MURALE



<u>INDEX</u>	<u>Page</u>
0. Introduction .....	2
1. Manutention et stockage .....	2
2. Installation .....	3
2.1. Installation de la vanne murale.....	4
2.2. Montage sur un mur en béton.....	5
2.3. Montage sur un mur en béton avec trou d'homme circulaire.....	7
2.4. Montage avec gaine murale.....	7
2.5. Installation d'une rallonge de tige, d'un guide de tige et d'un pied.....	8
2.6. Installation d'une rallonge de tige, d'un guide de tige et d'un pied.....	9
3. Fonctionnement.....	10
4. Maintenance.....	11
4.1. Nettoyage et lubrification.....	11
4.2. Remplacement d'un joint (vanne MU TM jusqu'au 1200 mm/48" ).....	12
4.3. Remplacement d'un joint (vanne MU NM jusqu'au 1200mm/48" ).....	13
4.4. Remplacement d'un joint (vanne MU TM de 1200mm/48" à 2000mm/80").....	14
4.5. Remplacement d'un joint (vanne MU NM de 1200mm/48" à 2000mm/80").....	15
4.6. Remplacement d'un joint inférieur (vanne MU jusqu'au 1200mm/48").....	16
4.7. Remplacement d'un joint inférieur (vanne MU du 1200mm/48" à 2000mm/80").....	16
5. Résolution des incidents.....	17
6. Annexe : Tolérances acceptables sur le génie civil.....	18
7. Environmental considerations.....	19

## 0. INTRODUCTION

- Ce manuel décrit les procédures recommandées d'installation, de fonctionnement, de maintenance et les précautions de sécurité pour les vannes murales du modèle MU d'ORBINOX
- Veuillez lire attentivement toutes les instructions présentes dans le manuel avant l'installation, et contacter un représentant ORBINOX pour toute question
- Le manuel fait référence au « Plan de disposition générale » (GAD). Le GAD est le plan qui est envoyé au client pour que celui-ci l'approuve avant la production de la vanne murale
- **ORBINOX ne peut aucunement être tenu responsable en cas d'installation, de fonctionnement et de maintenance non conforme aux procédures décrites dans ce manuel**

## 1. MANUTENTION ET STOCKAGE

Il faut respecter les procédures de sécurité standard afin d'éviter toute blessure du personnel ou dégât de l'équipement. D'autre part, il faut suivre les instructions suivantes pendant la manutention et le stockage afin d'éviter tout dommage sur le produit :

- Les tiges possèdent des surfaces de précision et ne doivent jamais être utilisées pour soulever la vanne
- La vanne doit être stockée dans un endroit sec, propre et sur une surface plane afin d'éviter toute déformation du châssis
- N'empilez pas les vannes murales
- Les tiges et les rallonges qui sont transportées séparément doivent être maintenues sur toute leur longueur afin d'éviter toute courbure ou déformation au cours du stockage

## 2. INSTALLATION

La présente section décrit en détail les différentes procédures de montage :

- Tout d'abord, il faut installer la vanne (installation murale, encastrée dans du béton, murale sur mur courbe ou sur bride)
  - Après avoir installé la vanne, il faut installer la rallonge, les supports muraux et la colonne de manœuvre
- Pour éviter d'éventuels dommages corporels ou matériels lors de la manipulation et de l'installation de la vanne, veuillez respecter les recommandations suivantes :
- La manipulation et l'entretien de la vanne doivent être effectués par un personnel qualifié et formé à cet effet
  - Utilisez les Équipements de protection individuelle (EPI) adaptés (gants, chaussures de sécurité...)

### 2.1. Installation vanne murale

#### ► **Matériel requis :**

- Les vannes murales MU ORBINOX sont installées à l'aide de boulons d'ancrage. En fonction des dimensions et des conditions de travail, ils peuvent être soit de type mécanique ou chimique. Afin d'obtenir la performance espérée des boulons d'ancrage, la résistance minimale du béton doit être de 25Mpa (3,625 PSI)
- Afin d'éviter toute fuite entre le mur de béton et le châssis, il faut utiliser du mastic de construction (Mastic de construction Sikabond ou Sikaflex 11FC ou similaire, 200 ml par mètre du périmètre d'ouverture). Une autre solution consiste à utiliser des bandes de EPDM éponge autoadhésives d'environ 20mm/0,80" de large 10mm/0,40" d'épaisseur, collées à la vanne autour de l'ouverture
- Le plan de disposition générale indique la méthode d'installation, le type, la taille et la quantité des boulons à utiliser ou tout autre matériel ou remarque d'installation spécifique

#### ► **Procédure d'installation :**

##### **Étape 1 : Vérification de la surface du mur en béton**

- La construction en béton doit être plate, régulière et verticale tout en respectant à la norme DIN 18202 (voir section 6) ou ACI 117-06. Si nécessaire, utilisez un coulis non rétrécissant afin de respecter la norme indiquée
- La surface du mur en béton doit être sèche (le mastic de construction sèche alors correctement). Si nécessaire, le mur peut être séché à l'aide d'un chalumeau ou d'un ventilateur d'air chaud

##### **Étape 2 : Lignes de référence**

- Des lignes de référence doivent être tracées sur le mur afin d'assurer un alignement correct entre la vanne murale et l'ouverture au cours de l'installation :
- Mesurez la largeur supérieure du châssis (« d ») et tracez une ligne horizontale sur le mur (RL-1), parallèle à l'ouverture et à la distance mesurée
- Tracez une ligne verticale sur l'axe de symétrie verticale de l'ouverture (RL-2)

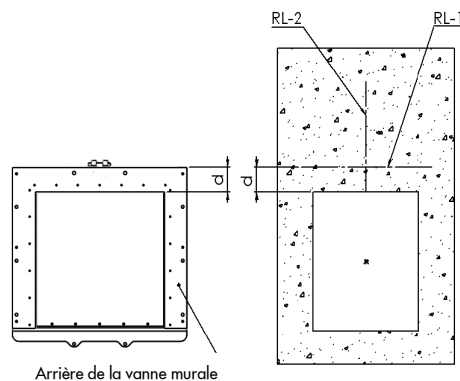


Illustration1

### Étape 3 : Préinstallation de la vanne murale

- Placez la vanne murale contre le mur et alignez-la avec l'ouverture. Utilisez les lignes de références tracées au préalable pour un alignement correct. La vanne doit se trouver dans la position fermée
- Percez et installez un boulon d'ancrage de chaque côté de la vanne. Après avoir installé le premier boulon d'ancrage, et avant de percer le trou de l'autre côté, assurez-vous que le châssis est parfaitement droit

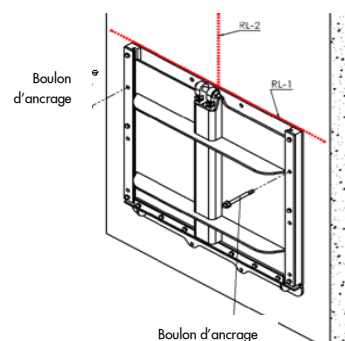


Illustration 2

### Étape 4 : Application du mastic de construction

Afin d'éviter toute fuite entre le châssis et le mur, le mastic de construction doit être appliqué sur le châssis :

- Retirez la vanne murale du mur (retirez d'abord les écrous des boulons d'ancrage)
- Appliquez le mastic de construction tout autour du périmètre du châssis. Du mastic de construction Sikabond ou Sikaflex 11FC (200 ml/m) ou similaire doit être utilisé. Assurez-vous ne pas mettre de mastic sur les joints, les guides et/ou la tige de la vanne, car cela peut entraîner des fuites ou des dégâts

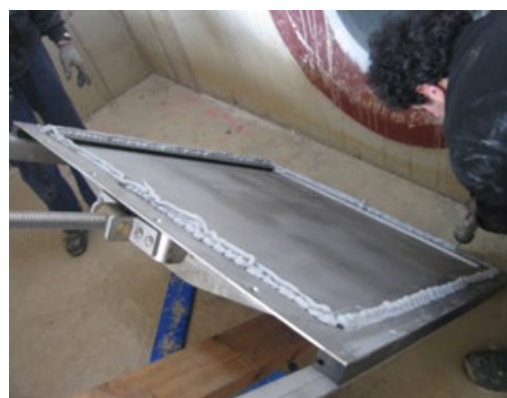


Illustration 3

### Étape 5 : Installation finale de la vanne murale

- Replacez la vanne murale sur le mur et serrez les deux boulons d'ancrage
- Percez et installez le reste des boulons d'ancrage (voir Illustration 4)
- ATTENTION ! Si la vanne murale n'est pas totalement en contact avec le mur, ne serrez pas excessivement les boulons d'ancrage. Un serrage excessif peut plier ou déformer le châssis. Si la planéité et la régularité du mur sont conformes aux normes indiquées, le mastic de construction comblera le vide restant (voir Illustration 5)
- Appliquer du mastic de construction autour du châssis afin de combler tout espace existant entre le mur et le châssis (cette étape est purement esthétique). Essayez l'excès de mastic pour laisser une finition lisse

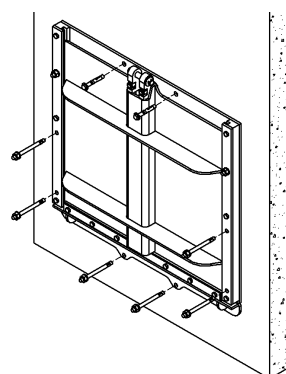


Illustration 4



Illustration 5

► **REMARQUE** : l'utilisation de coulis sans retrait (Sikadur 42SP, plus Cebex 100 ou similaire) est également acceptable pour les montages muraux. S'assurer qu'il y a un espace minimum de 25 mm entre le cadre et le mur.

## 2.2. Installation : Sur mur en béton

### ► Matériel requis :

- Certaines vannes nécessitent une installation en béton de type encastré, surtout lorsqu'elles doivent fonctionner à contre-pression et avec de grandes tailles d'ouverture
- L'ouvrage civil doit être prêt à accueillir la vanne (voir Illustration 6). Pour cela, il faut préparer un appui latéral et un renforcement (voir plan de disposition générale pour la dimension du cadre)
- L'appui latéral doit être dimensionné pour les charges indiquées sur le plan de disposition générale. En outre, l'appui latéral doit avoir une hauteur prédéterminée (voir plan de disposition générale) pour pouvoir fixer la vanne par sa partie supérieure. Pour que les charges que doit supporter la vanne soient transmises à la structure en béton, il est souhaitable de souder du fer au châssis avant de réaliser le bétonnage de deuxième phase. **ORBINOX n'a pas à déterminer la dimension de l'appui latéral ni la quantité de fer à souder au châssis**
- Pour fixer la vanne et éviter qu'elle ne se déplace pendant le bétonnage de deuxième phase, il faut des boulons d'ancrage mécaniques. Le plan de disposition générale indique le type, la taille et la quantité des boulons à utiliser ainsi que tout autre matériel ou remarque d'installation spécifique

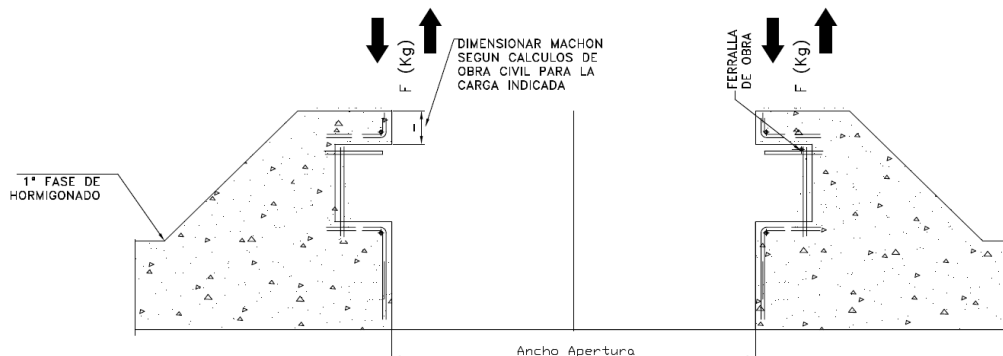


Illustration 6



### ► Procédure d'installation :

#### Étape 1 : Vérification de la surface du mur de béton

- La structure en béton doit être lisse, plane et verticale et elle doit satisfaire à la norme DIN 18202 (voir section 6) ou ACI 117-06. Au besoin, utilisez un mortier expansif pour satisfaire aux spécifications de cette norme
- Il faut qu'il y ait du fer de chantier dans le renforcement (pour pouvoir souder le châssis au fer). Il est aussi possible de poser des boulons d'ancrage chimiques

## Étape 2 : Mise à niveau de la vanne et fixation

- Placez la vanne face à l'ouverture (à l'aide d'une grue). Si la hauteur de l'appui latéral est correcte, posez les agrafes supérieures de fixation. Si cela n'est pas possible, continuez à manipuler la vanne avec une grue
- Appliquez du mastic-colle sur le linteau du châssis. Il faut utiliser du mastic-colle Sikabond ou Sikaflex 11FC (200 ml/m) ou équivalent
- Nivelez la vanne verticalement à l'aide des vis de nivellement situées sur la base du châssis (voir Illustration 7)
- Appuyez complètement le linteau sur le mur et assurez-vous que la vanne est alignée verticalement
- Fixez la vanne en position. Pour ce faire :
  - Posez les agrafes de fixation inférieures à l'aide des boulons d'ancrage mécanique au sol (ajustez préalablement les agrafes de fixation inférieures)
  - Fixez le linteau au moyen de deux boulons d'ancrage mécanique
  - Posez les boulons d'ancrage chimiques du linteau
  - Soudez le châssis au fer à l'aide de barres de fer ou de barres filetées

-  : Vis de nivellement
-  : Agrafes et boulons d'ancrage mécanique

## Étape 3 : Bétonnage de deuxième phase

Effectuez le bétonnage de deuxième phase par coulages d'un mètre à la fois au maximum pour éviter de déformer le châssis (voir Illustration 8)

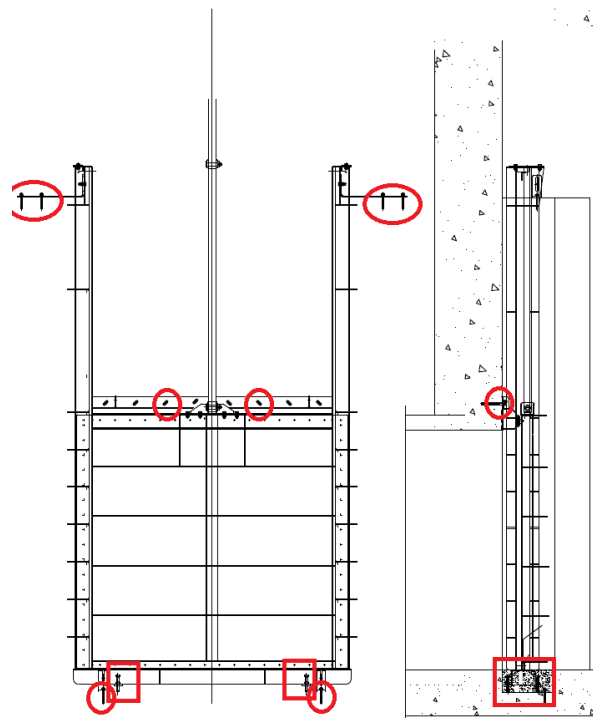


Illustration 7

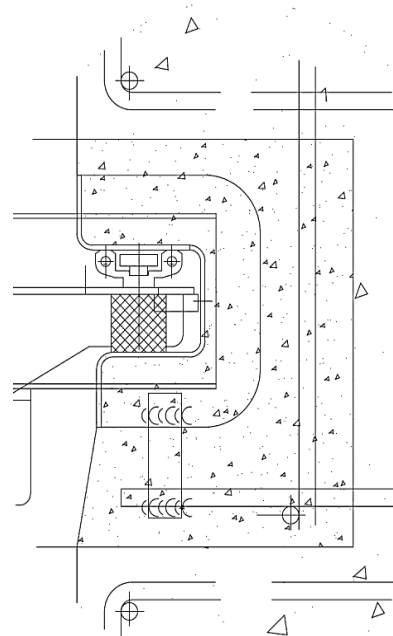


Illustration 8

### **2.3. Installation : montage sur mur en béton avec trou d'homme circulaire**

- Suivez les instructions d'installation du « Montage sur un mur en béton ». Les boulons d'ancrage doivent être installés perpendiculairement à la surface

### **2.4. Installation : montage avec gaine murale**

#### **► Matériel requis :**

- Les vannes murales MU ORBINOX montées avec gaine murale sont installées à l'aide de boulons à tête hexagonale. La bride, qui est encastrée dans du béton, comporte des trous filetés correspondant aux orifices d'ancrage de la vanne
- Un joint en EPDM éponge doit également être utilisé entre la bride et le châssis de la vanne afin d'éviter des fuites entre les deux surfaces
- Pour de plus amples détails concernant la taille et la quantité des boulons nécessaires ou tout autre matériel ou remarque d'installation spécifique, veuillez vous reporter aux remarques du « Plan de disposition générale »

#### **► Procédure d'installation :**

- Vissez la vanne aux quatre coins de la bride, en plaçant le joint en EPDM mou entre les deux surfaces, et assurez-vous que la vanne murale est parfaitement alignée avec l'ouverture de la bride
- Installez le reste des boulons

## 2.5. Installation : d'une rallonge de tige, d'un guide de tige et d'un pied

### Procédure pour configuration cadre ouvert et à tige montante

1. Raccordez la rallonge de tige à la vanne murale (Illustration 9-A et Détail A). Reliez la rallonge de tige (élément 1) à l'aide du goujon (élément 4). Pour y parvenir, la rondelle (élément 2) la clavette (élément 3) doivent être retirées puis replacées
2. Insérez tous les guides de tige depuis la partie supérieure de la rallonge de tige. Alignez la rallonge de tige, et assurez-vous en particulier qu'elle est alignée avec l'axe vertical de l'ouverture (voir Illustration 7). Le désalignement maximal doit être de 3mm/0,12"
3. Installez (percez et serrez les boulons d'ancrage) ensuite tous les guides de tige, sauf le premier (voir Illustration 9-B, " Guide de tige- 1"). Reportez-vous au Plan de disposition générale pour les dimensions Dist-1 et Dist-2 (sur l'illustration 9-B)
4. Nettoyez et graissez soigneusement la partie filetée de la tige et l'écrou dans l'actionneur
5. Placez le pied et l'actionneur. Introduisez la tige dans son écrou et tournez le pied ainsi que l'actionneur pour l'amener à la hauteur de fonctionnement. Assurez-vous que la rallonge de tige est parfaitement alignée et parallèle à la surface du mur, en réglant le décalage des inserts (U)HMWPE des guides de tige, si nécessaire. Une fois la rallonge de tige parfaitement alignée, installez le pied (percez et serrez les boulons d'ancrage)
6. Faites fonctionner la vanne coulissante et amenez-la en position ouverte. Installez le « Guide de tige- 1 » de sorte que la partie supérieure de la glissière entre en contact avec le guide de tige. Notez que le « Guide de tige -1 » est installé dans le sens indiqué dans les Illustrations 9-B et 9-C (Insert (U)HMWPE vers le bas). Certains modèles comportent des longerons latéraux étendus qui assurent également la fonction de butée mécanique dans la position OUVERTE (voir Illustration 9-D). Dans ce cas, il n'est pas nécessaire de placer le premier support à la distance « Dist-1 ». De toute façon, consultez le plan de disposition générale

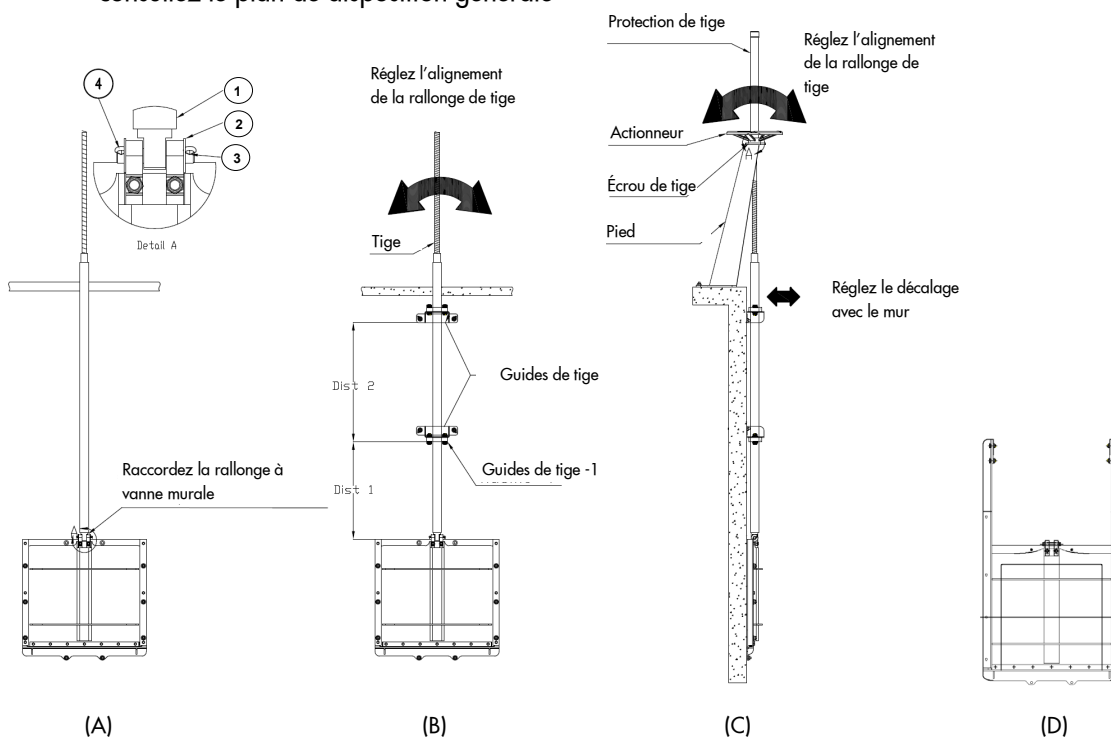


Illustration 9



## 2.6. Installation : d'une rallonge de tige, d'un guide de tige et d'un pied

### Procédure pour configurations à châssis autoportant (cadre fermé) et à tige non-montante

1. Raccordez la rallonge de tige (élément 3) à l'arbre (élément 1) sur la partie supérieure de l'pont (voir Illustration 10-A, Détail B)
2. Insérez tous les guides de tige depuis la partie supérieure de la rallonge de tige. Alignez la rallonge de tige, et assurez-vous en particulier qu'elle soit bien alignée avec l'axe vertical de l'ouverture (voir Illustration 10-B)
3. Installez ensuite tous les guides de tige (percez et serrez les boulons d'ancrage). Reportez-vous au Plan de disposition générale pour les dimensions (« Dist 1 » sur l'illustration 10)
4. Placez le pied et l'actionneur. Engagez l'arbre de la rallonge de tige avec l'actionneur. Assurez-vous que la rallonge de tige est parfaitement alignée et parallèle à la surface du mur, en réglant le décalage des inserts (U)HMWPE des guides de tige, si nécessaire (voir Illustration 10-C). Une fois la rallonge de tige parfaitement alignée, installez le pied (percez et serrez les boulons d'ancrage)

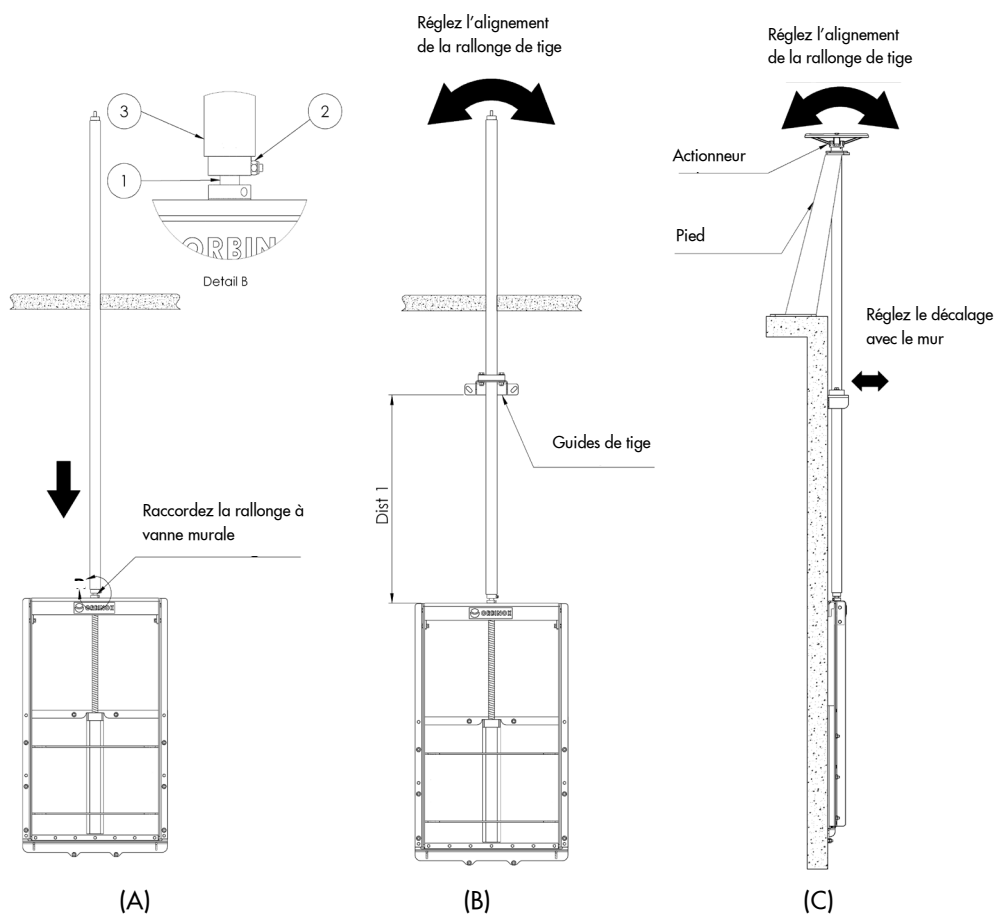


Illustration 10

### 3. FONCTIONNEMENT

#### Première mise en service :

Avant de lancer la vanne murale, assurez-vous de l'absence de dépôt ou de corps étranger sur les joints, les guides ou la zone d'étanchéité. Les joints de la vanne pourraient être endommagés si la zone n'était pas propre et recouverte d'une légère graisse. Veuillez vous reporter à la section « Matériel nécessaire pour la maintenance et le remplacement des joints », (voir section 4.1) pour de plus amples détails concernant le type de graisse.

- **Manuel**

Appliquez une graisse légère sur la tige avant sa première mise en service après l'installation. Si le fonctionnement est difficile à cause d'un couple trop important, arrêtez le fonctionnement et vérifiez l'alignement de la tige

- **Moteur électrique**

- Avant de faire fonctionner le moteur électrique, consultez le manuel du fabricant
- Les moteurs doivent être limités avec des fins de course et par un limiteur de couple. Les moteurs électriques dépourvus de ces dispositifs ne peuvent être utilisés avec les vannes ORBINOX. Les moteurs électriques doivent être réglés au moment de l'assemblage sur le chantier (sauf dans le cas d'un châssis autoportant et d'un actionneur monté sur le pont de la vanne ; dans ce cas, le moteur est réglé en usine). Pour régler les limiteurs de couple, suivez les indications avec les valeurs de réglage définies dans le plan de disposition générale :
  - Situez la pelle en position pratiquement fermée (laissez une ouverture de 10 mm/0,40"). En partant de cette position, actionnez manuellement la vanne (utilisez le volant du moteur) jusqu'à ce qu'elle soit complètement fermée (Utilisez un calibre de 0,5 mm (1/32 po). Dans cette position, fixez la fin de course pour la position FERMÉE
  - Situez la pelle en position pratiquement ouverte (laissez une fermeture de 10 mm/0,04"). En partant de cette position, actionnez manuellement la vanne (utilisez le volant du moteur) jusqu'à ce qu'elle soit complètement ouverte. Dans cette position, fixez la fin de course pour la position OUVERTE
- Faites bien attention lorsque le moteur atteint les positions complètement FERMÉE ou OUVERTE. Si le moteur ne s'arrête pas de lui-même après avoir atteint ces positions, arrêtez-le immédiatement et réglez à nouveau les fins de course

#### Fonctionnement :

- **ATTENTION !** Ne forcez pas l'actionneur pour fermer la vanne car cela pourrait endommager la tige et cela n'améliore en rien le système d'étanchéité. **La force maximale applicable au volant est de 25 kg/55 lbs**
- La vanne murale MU est fermée par une rotation horaire et ouverte par une rotation anti-horaire de l'actionneur
- La fin de course mécanique pour la position OUVERTE se fait au moyen d'une butée sur les longerons latéraux du châssis. Pour certaines vannes à châssis ouvert, la fin de course se fait par le premier support mural (voir plan de disposition générale)
- La vanne murale MU est conçue avec un verrouillage automatique, la glissière peut donc maintenir sa position ouverte, fermée ou des positions intermédiaires

## 4. MAINTENANCE

### 4.1. Nettoyage et lubrification

Les vannes murales modèles MU d'ORBINOX ne nécessitent quasiment aucune maintenance. Afin d'assurer les performances maximales de la vanne coulissante, les inspections de maintenance suivantes doivent être réalisées périodiquement tous les 6 mois :

- La tige et son écrou doivent être nettoyés et graissés. Pour des configurations à tige non-montante, cette dernière peut être en contact avec de l'eau et des impuretés. Dans ces conditions, les filetages de la tige et/ou de son écrou peuvent s'user, ils doivent donc être vérifiés tous les 3 mois
- Nettoyez la vanne à l'eau claire et retirez tout dépôt, en particulier sur les joints et dans les guides
- Vérifiez les joints et assurez-vous qu'ils ne sont pas endommagés. Dans le cas contraire, remplacez-les. (Reportez-vous aux sections 4.2, 4.3, 4.4, 4.5, 4.6 et 4.7)
- Les joints doivent être humides pendant leur fonctionnement. Si la vanne murale n'a pas été utilisée pendant une longue période dans des conditions sèches, les joints doivent être humidifiés à l'eau claire avant de mettre en service la vanne murale. Si vous actionnez la vanne lorsque les joints d'étanchéité sont secs, cela exigera un couple d'actionnement supérieur et les joints peuvent alors se détériorer

### Pièces de rechange :

ORBINOX ne recommande pas de stocker les pièces de rechange chez le propriétaire de l'équipement car les vannes murales sont conçues pour une très longue durée de vie. Si une pièce de rechange est nécessaire, veuillez contacter un représentant ORBINOX et lui fournir les informations suivantes:

- Le numéro S/O d'ORBINOX
- Le numéro du « Plan de disposition générale d'ORBINOX »
- Le nom du projet (si cela s'applique)
- Le nom de la société du vendeur

### Matériel nécessaire pour la maintenance et le remplacement d'un joint :

Material	Type	Recommandé ou équivalent
Silicone	Caoutchouc silicone	Dow Corning RTV 732
Graisse	Graisse de silicone à base de gel de silice	Verkosil G-2 (non toxique)
Glue	Colle à prise rapide	Loctite 406 et Nettoyeur 770

#### 4.2. Procédure de remplacement d'un joint sur des vannes murales à configuration ouverte et à tige montante (jusqu'à 1200mm/48")

- Étape 1: À partir de la position fermée, levez la vanne d'environ 10mm/0,40"
- Étape 2: Desserrez les écrous d'ancrage latéraux (item 10)
- Étape 3: Retirez la goupille d'accouplement de l'axe (item 1)
- Étape 4: Desserrez les boulons (item 2) avec précaution, car la plupart des composants de la vanne ne sont plus assurés
- Étape 5: Retirez les guides du châssis (item 3), les guides (U)HWMPE (item 4) et la glissière (item 5)
- Étape 6: Dévissez les boulons (items 6) et retirez le dispositif de retenue du joint (items 7 et 8)
- Étape 7: Retirez le joint (item 9) et remplacez-le par un nouveau. Avant d'installer le nouveau joint, appliquez de la silicone sur l'envers du châssis, là où il est en contact avec le joint (voir détail A). Après avoir installé le nouveau joint, appliquez-y de la graisse pour en faciliter le fonctionnement

#### Ré-assemblage:

- Suivez les Étapes 7 à 1. Pour réassembler l'Étape 5, placez d'abord l'un des guides (U)HWMPE (élément 6) sur les tiges des boulons d'ancrage. Saisissez ensuite la glissière (élément 5) et attachez-y l'autre guide (U)HWMPE. Montez enfin l'ensemble de l'unité dans le guide (U)HWMPE préalablement placé

REMARQUE : le réservoir doit être entièrement vide pour effectuer cette tâche de maintenance, car les joints sont vissés au châssis

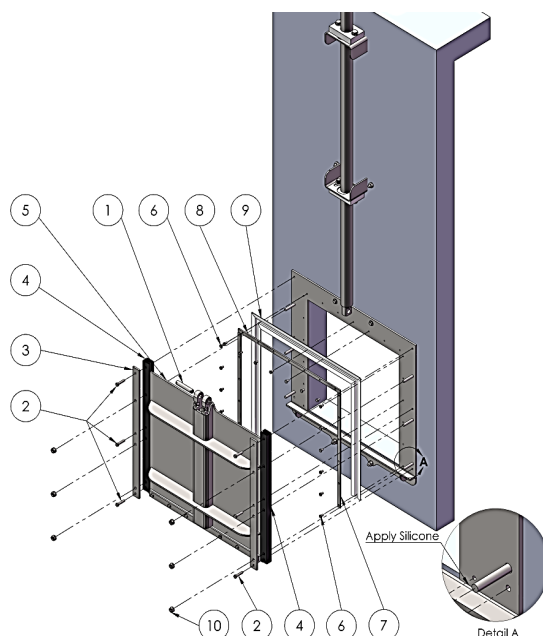


Illustration 11

### 4.3. Procédure de remplacement d'un joint sur des vannes murales à tige non montante jusqu'à 1200mm /48"

- Étape 1: À partir de la position fermée, levez la vanne d'environ 10mm/0,40"
- Étape 2: Détachez la rallonge de tige (si cela s'applique). La rallonge de tige doit être maintenue en place, sinon elle tombera. Serrez la rallonge et appuyez-la sur le guide de tige (si cela s'applique) ou sur le plancher de service
- Étape 3: Desserrez les écrous et les rondelles des boulons d'ancrage latéraux (éléments 1 et 2)
- Étape 4: Desserrez les boulons (élément 3) avec précaution, car la plupart des composants de la vanne ne sont plus assurés
- Étape 5: Retirez l'arcade (élément 7), la tige (élément 9), la glissière (élément 8), et les guides du châssis (élément 5) comme s'il s'agissait d'une seule unité
- Étape 6: Dévissez les boulons (élément 10) et retirez le dispositif de retenue du joint (éléments 11 et 12)
- Étape 7: Retirez le joint (élément 9) et remplacez-le par un nouveau. Avant d'installer le nouveau joint, appliquez de la silicone sur l'envers du châssis, là où il est en contact avec le joint (voir détail A). Après avoir installé le nouveau joint, appliquez-y de la graisse pour en faciliter le fonctionnement

#### Réassemblage :

- Suivez les Étapes 7 à 1. Pour réassembler l'Étape 5, placez d'abord l'un des guides (U)HWMPE (élément 6) sur les tiges des boulons d'ancrage. Saisissez ensuite l'arcade, la tige, la glissière et les guides du châssis comme s'il s'agissait d'une seule unité, et attachez-y l'autre guide (U)HWMPE. Montez enfin l'ensemble de l'unité dans le guide (U)HWMPE préalablement placé

REMARQUE : le réservoir doit être entièrement vide pour effectuer cette tâche de maintenance, car les joints sont vissés au châssis

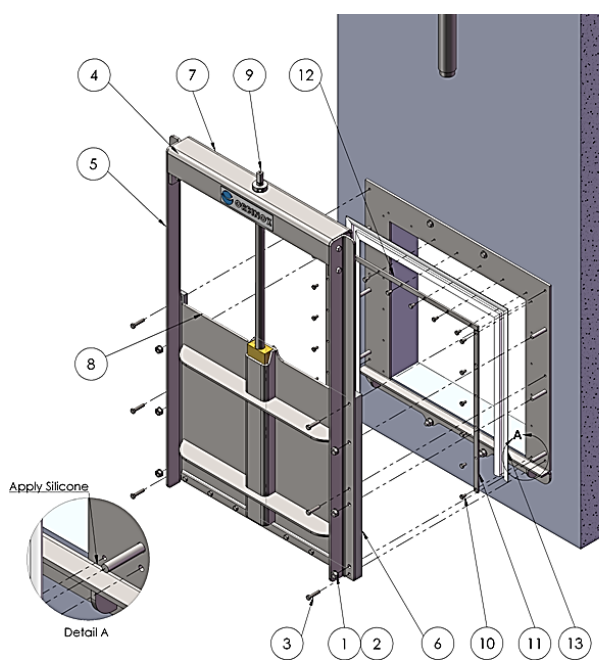


Illustration 12

#### 4.4. Procédure de remplacement d'un joint sur des vannes murales à tige montante (1200mm/48" à 2000mm/80")

- Étape 1 : Commencez à partir de la position fermée
- Étape 2 : Retirez le goujon de la rallonge de tige (élément 2) et détachez cette dernière (élément 3) de la glissière (élément 1). Voir « Détail A »
- Étape 3 : Desserrez les écrous et rondelles (éléments 8 et 9) du guide de tige (élément 7)
- Étape 4 : Desserrez les écrous et rondelles (éléments 5 et 6) du pied (élément 4)
- Étape 5 : Déplacez le pied et la rallonge de tige (éléments 3 et 4) afin de pouvoir retirer la glissière (élément 1)
- Étape 6 : Retirez la glissière (élément 1) du châssis
- Étape 7 : Dévissez les boulons et écrous (éléments 12 et 13) des dispositifs de retenue (éléments 10 et 11)
- Étape 8 : Retirez le joint (élément 14) et remplacez-le par un nouveau. Appliquez de la colle sur le point de jonction du joint inférieur et des joints latéraux. Après avoir installé le nouveau joint, appliquez-y de la graisse pour en faciliter le fonctionnement

#### Réassemblage :

- Suivez les Étapes 8 à 1

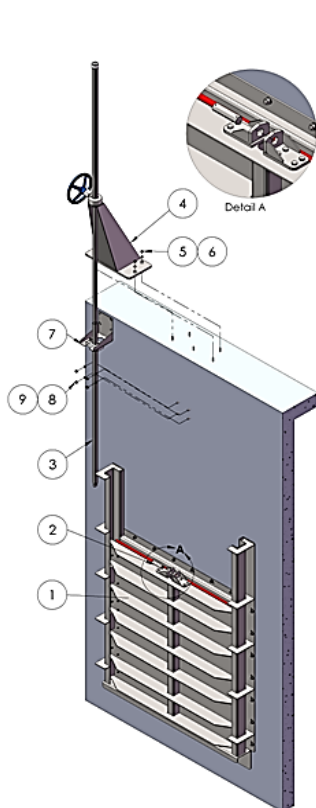


Illustration 13

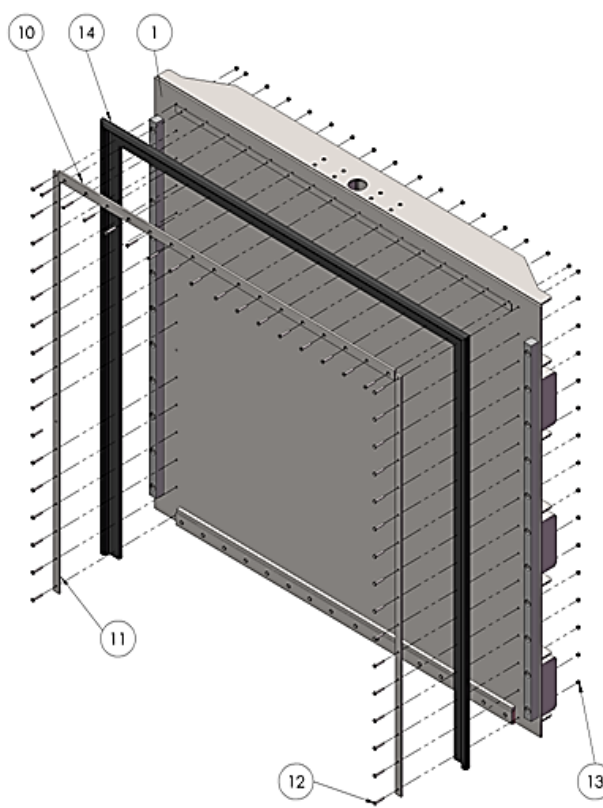


Illustration 14

#### 4.5. Procédure de remplacement d'un joint pour des vannes murales à tige non montante (1200mm/48" à 2000mm/80")

- Étape 1 : Commencez à partir de la position fermée
- Étape 2 : Détachez la rallonge de l'axe de la tige (s'il y a lieu). La rallonge doit être fixée à l'un des supports muraux ou à la colonne de manœuvre
- Étape 3 : Retirez le pont de la vanne (élément 5), la tige (élément 8) et la pelle (élément 1) comme s'ils'agissait d'un seul ensemble. Pour ce faire, desserrez au préalable les boulons et les écrous (éléments 6 et 7) du pont
- Étape 4 : Dévissez les boulons et les écrous (éléments 12 et 13) des dispositifs de retenue (éléments 10 et 11)
- Étape 5 : Retirez le joint (élément 14) et remplacez-le par un nouveau. Appliquez de la colle sur le point de jonction du joint inférieur et des joints latéraux. Après avoir installé le nouveau joint, appliquez-y de la graisse pour en faciliter le fonctionnement

#### Réassemblage :

- Suivez les Étapes 5 à 1

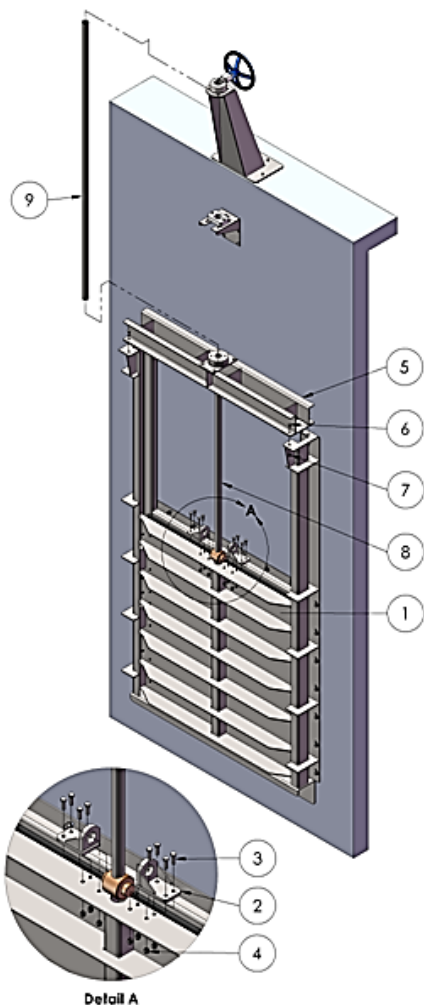


Illustration 15

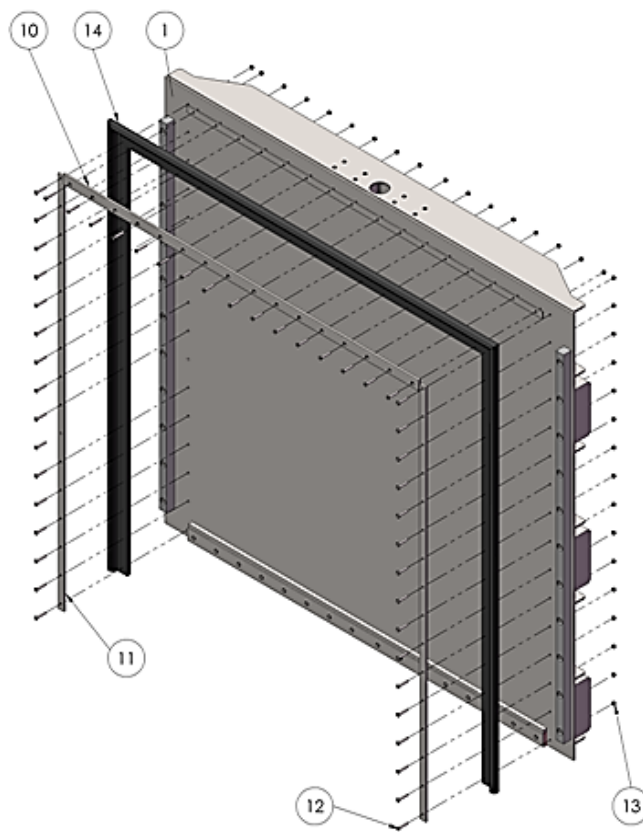


Illustration 16

#### **4.6. Remplacement d'un joint inférieur (MU 200mm/8" à 1200mm/48")**

Procédure de remplacement d'un joint inférieur\* :

- Étape 1 : À partir de la position fermée, levez la glissière (élément 4) d'environ 50mm/2"
- Étape 2 : Dévissez les boulons (élément 1) et retirez le dispositif de retenue inférieur (élément 2)
- Étape 3 : Remplacez le joint inférieur (élément 3). Après avoir serré les boulons du dispositif de retenue inférieur, assurez-vous que le joint ne dépasse pas le plan de la pelle. Au besoin, provoquez l'usure du joint pour qu'il soit à ras la pelle

#### **Réassemblage :**

- Suivez les Étapes 3 à 1

NOTE : L'illustration présente la vanne murale retirée du mur afin de faciliter l'identification des différentes pièces. Cependant, il n'est pas nécessaire de retirer le châssis ou la glissière du mur pour remplacer le joint inférieur

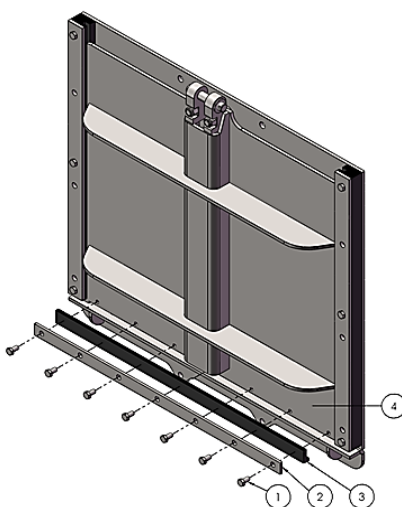


Illustration 17

#### **4.7. Remplacement d'un joint inférieur (MU 1200mm/48" à 2000mm/80")**

Procédure de remplacement d'un joint inférieur\* :

- Étape 1 : À partir de la position fermée, levez la glissière (élément 5) d'environ 50mm/2"
- Étape 2 : Dévissez les boulons et écrous (éléments 1 et 2) et retirez le dispositif de retenue inférieur (élément 3)
- Étape 3 : Remplacez le joint inférieur (élément 4). Appliquez de la colle sur le point de jonction du joint inférieur et des joints latéraux

#### **Réassemblage :**

- Suivez les Étapes 3 à 1



NOTE : L'illustration présente la vanne murale retirée du mur afin de faciliter l'identification des différentes pièces. Cependant, il n'est pas nécessaire de retirer le châssis ou la glissière du mur pour remplacer le joint inférieur

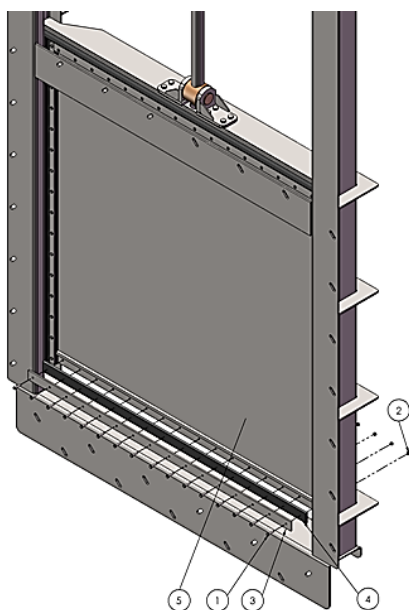
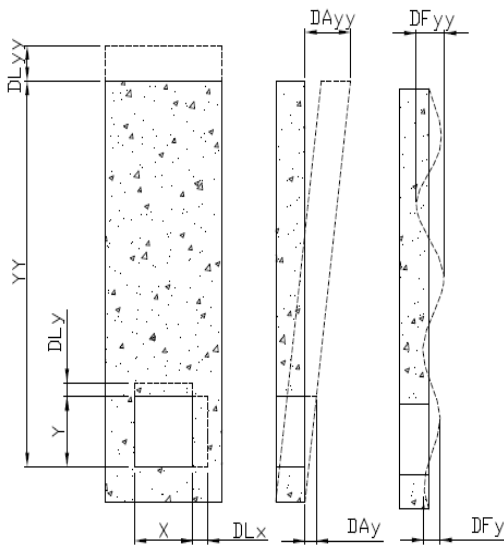


Illustration 18

## 5. RÉOLUTION DES INCIDENTS

SYMPTÔME	CAUSE	SOLUTION
Fuite entre la vanne murale et le mur en béton	Le mur en béton n'est pas conforme à la norme requise	Désinstallez la vanne murale et réparez le mur
	Pas assez de mastic de construction	Désinstallez la vanne murale, nettoyez le mur et appliquez une nouvelle couche de mastic de construction
	Boulons d'ancrage lâches	Serrez les boulons d'ancrage
	Boulons d'ancrage incorrects	Vérifiez le « Plan de disposition générale » et assurez-vous que les boulons d'ancrage corrects ont été installés
Fuite à travers le joint	Joint endommagé	Remplacez le joint
Fuite à travers le joint inférieur	Corps étranger bloqué entre l'envers du châssis et la glissière	Retirez le corps étranger. Vérifiez s'il y a des dégâts sur le joint
	Joint endommagé	Remplacez le joint
Force excessive nécessaire pour manoeuvrer la vanne murale	Rallonge de tige, guide de tige ou pied désaligné	Vérifiez et réglez l'alignement de la rallonge de tige, du guide de tige ou du pied
	Tige et/ou écrou de cette dernière sale	Nettoyez et lubrifiez la tige et/ou son écrou

## 6. ANNEXE : TOLÉRANCES ACCEPTABLES SUR LE GÉNIE CIVIL



- X: largeur d'ouverture
- Y: hauteur d'ouverture
- YY: hauteur fil d'eau

- DLx : écart linéaire (par rapport à X)
- DLy : écart linéaire (par rapport à Y)
- DLyy : écart linéaire (par rapport à YY)
- DAx : écart angulaire (par rapport à X)
- DAy : écart angulaire (par rapport à Y)
- DAyy : écart angulaire (par rapport à YY)
- DFx : écart de planéité (par rapport à X)
- DFy : écart de planéité (par rapport à Y)
- DFyy : écart de planéité (par rapport à YY)

Les écarts doivent se situer à l'intérieur des tolérances définies dans la norme DIN 18202. Notamment :

Écart	Écart maximal
Écart linéaire (DLx, DLy, DLyy)	DIN 18202, tableau 1, groupe 2 (pour DLx et DLy) DIN 18202, tableau 1, groupe 5 (pour DLyy)
Écart angulaire (DAx, DAy, DAyy)	DIN 18202, tableau 2
Écart de planéité (DFx, DFy, DFyy)	DIN 18202, tableau 3, groupe 7

Les tableaux suivants indiquent les tolérances définies dans la norme DIN 18202 :

DIN 18202 TABLEAU 1	Groupe	Applicable à	Écart maximal admissible (mm) pour taille cible (m)					
			≤ 1	> 1 ≤ 3	> 3 ≤ 6	> 6 ≤ 15	> 15 ≤ 30	> 30
Écart linéaire	Groupe 2	DLx, DLy	+10	+12	+16	-	-	-
	Groupe 5	DLyy	+10	+16	+16	+20	+30	+30

DIN 18202 TABLEAU 2	Groupe	Applicable à	Écart maximal admissible (mm) pour taille cible (m)						
			≤ 0,5	> 0,5 ≤ 1	≥ 1 < 3	≥ 3 < 6	≥ 6 < 15	≥ 15 ≤ 30	≥ 30
Écart angulaire		DAx, DAy, DAyy	3	6	8	12	16	20	30

DIN 18202 TABLEAU 3	Groupe	Applicable à	Écart maximal admissible (mm) pour taille cible (m)				
			< 0,1	≥ 0,1 < 1	≥ 1 < 4	≥ 4 < 10	≥ 4 < 10
Écart de planéité	Groupe 7	DFx, DFy, DFyy	2	3	8	15	20

## 7. CONSIDÉRATIONS ENVIRONNEMENTALES

- L'emballage est fabriqué à partir de matériaux respectueux de l'environnement. Jetez les emballages dans votre réseau de recyclage disponible
- La vanne est conçue et fabriquée avec des matériaux qui peuvent être recyclés par des entreprises spécialistes du recyclage. Une fois la durée de vie du produit expirée, vous devez envisager une élimination appropriée du produit afin d'éviter tout impact négatif sur l'environnement et permettre le recyclage des éléments de valeur
- Veuillez suivre les règles environnementales locales dans votre pays pour une élimination appropriée