



MANUEL D'INSTALLATION,
DE FONCTIONNEMENT ET
DE MAINTENANCE

MODÈLE SA
REGISTRE D'ARRÊT EN ALUMINIUM



<u>INDEX</u>	<u>Page</u>
0. Introduction.....	2
1. Composants principaux de la vanne coulissante.....	3
2. Manutention et stockage.....	4
3. Installation.....	5
3.1. Encastrée dans du béton (dans la cavité du canal).....	5
3.2. Montage de face (sur canal existant sans cavités).....	6
3.3. Montage mural (à l'extrémité du canal).....	8
4. Première mise en service.....	10
5. Fonctionnement.....	11
6. Maintenance.....	12
6.1. Nettoyage et lubrification.....	12
6.2. Remplacement d'un joint : joint horizontal et inférieur.....	13
6.3. Remplacement d'un joint : joint vertical.....	14
7. Guide de dépannage.....	15
8. Annexe : Tolérances acceptables sur le génie civil.....	16
9. Considerations environnementales.....	17

0. INTRODUCTION

- Ce manuel décrit les procédures recommandées d'installation, de fonctionnement, de maintenance et les précautions de sécurité pour les pièces d'équipement d'ORBINOX suivantes :
 - **Registre d'arrêt en aluminium modèle SA**
- Veuillez lire attentivement toutes les instructions présentes dans le manuel avant l'installation et contacter un représentant ORBINOX pour toute question
- Le manuel fait référence au « Plan de disposition générale » (PDG). Le PDG est le croquis qui est envoyé au client pour que celui-ci l'approuve avant la production du registre d'arrêt. Le manuel doit être utilisé avec le PDG
- **ORBINOX ne peut aucunement être tenu responsable en cas d'installation, de fonctionnement et de maintenance de la vanne non conformes aux procédures décrites dans le présent manuel**

1. COMPOSANTS PRINCIPAUX DE LA VANNE COULISSANTE

ÉLÉMENT	DESCRIPTION
1	CHÂSSIS
2	PANNEAU
3	JOINT VERTICAL
4	JOINT INFÉRIEUR
5	GUIDE LATÉRAL
6	SYSTÈME DE VERROUILLAGE DE PANNEAUX
7	SYSTÈME DE VERROUILLAGE DE GUIDES ET DE JOINTS
8	JOINT INTERMÉDIAIRE

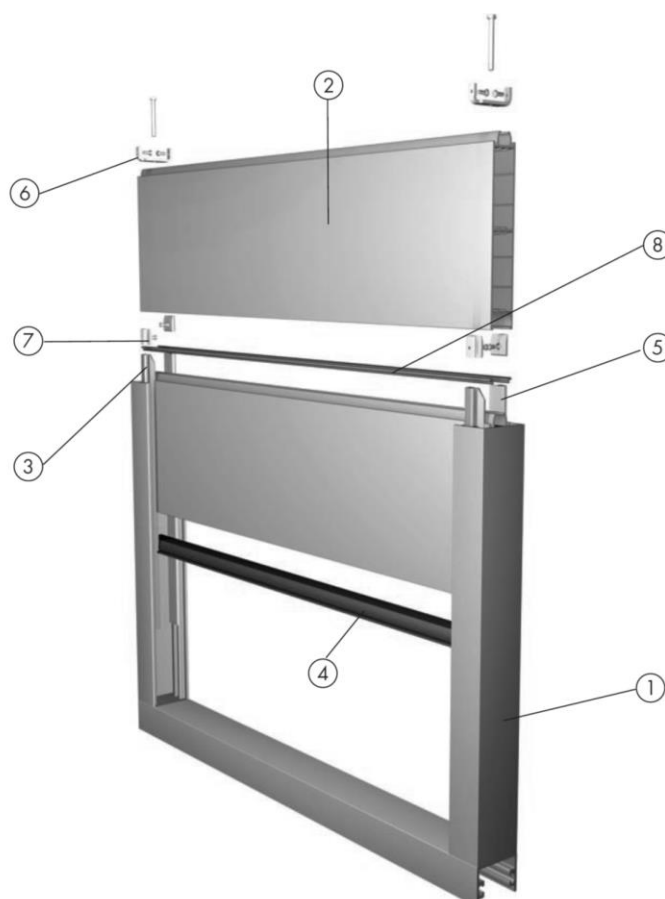


Illustration 1 : Registre d'arrêt modèle SA

2. MANUTENTION ET STOCKAGE

Manutention

- Il faut respecter les procédures de sécurité standard afin d'éviter toute blessure du personnel ou tout dommage à la vanne coulissante
- La vanne coulissante doit être soulevée à partir du châssis principal. Pour les vannes de plus grande dimension, le châssis est fourni avec des anneaux de levage spécialement conçus pour la manutention
- Ne soulevez jamais les vannes à l'envers ou au moyen d'un panneau

Stockage

- Contrôlez l'équipement à sa réception et prévenez ORBINOX de tout composant manquant dans les 3 jours suivant ladite réception. ORBINOX ne sera aucunement responsable des pertes ou dommages sur un équipement au-delà de cette période
- Certaines vannes peuvent être emballées avec des lattes de bois (ou de poutres en acier de tension) entre les deux guides du châssis. N'enlevez pas les lattes/poutres avant que la vanne ait été correctement installée afin d'éviter d'endommager ou de déformer le châssis
- L'équipement doit être stocké dans un endroit sec, propre et stable sur une surface surélevée, stable et en bois afin d'éviter toute déformation du châssis. N'empilez pas les registres d'arrêt

3. INSTALLATION

Pour éviter d'éventuels dommages corporels ou matériels lors de la manipulation et de l'installation de la vanne, veuillez respecter les recommandations suivantes :

- La manipulation et l'entretien de la vanne doivent être effectués par un personnel qualifié et formé à cet effet
- Utilisez les Équipements de protection individuelle (EPI) adaptés (gants, chaussures de sécurité...)
- Cette section décrit les différentes méthodes d'installation (voir section 3.1 à 3.3). **Veuillez vous reporter au PDG pour déterminer la méthode d'installation applicable à la vanne coulissante achetée**
- La surface de construction en béton doit être plate, régulière et d'aplomb tout en respectant la norme DIN 18202 ou ACI 117-06 équivalente (voir section 8). Si nécessaire, utilisez un coulis non rétrécissant afin de respecter la norme indiquée. La résistance minimale du béton doit être de 25 MPa (3,600 PSI)
- Les procédures suivantes sont des directives générales d'installation. Veuillez vous reporter aux remarques figurant sur le PDG pour obtenir des informations spécifiques sur la méthode d'installation et les matériaux requis (type, taille et quantité de boulons d'ancrage, mastic de construction, etc.). Suivez toujours les instructions d'installation du fabricant des boulons d'ancrage et du mastic de construction. Notez que le mastic de construction doit être généralement appliqué sur des surfaces en béton sèches
- Notez qu'en général le matériel d'installation, tel que les boulons d'ancrage, les boulons hexagonaux et le mastic de construction, n'est pas fourni avec la vanne coulissante, à moins d'indication contraire

3.1. Encastré dans du béton (dans la cavité du canal)

Étape 1 : Évaluation initiale

- Assurez-vous que le mur en béton est conforme aux exigences décrites à la section 3
- Assurez-vous que tout le matériel d'installation indiqué sur le PDG est disponible. Des cales en bois sont utilisées pour centrer et mettre à niveau la vanne dans la cavité avant de l'encastrer dans du béton

Étape 2 : Alignement du châssis dans la cavité

- Positionnez et centrez la vanne dans la cavité du mur à l'aide de cales en bois
- Alignez la vanne verticalement et assurez-vous que le châssis est à ras l'envers du canal. Le châssis comporte deux trous filetés qui doivent être utilisés pour fixer les supports d'alignement verticaux (voir Illustration 3). Notez que les supports ne sont pas fournis, sauf indication contraire (deux plaques en métal ou en bois sont nécessaires)
- Alignez la vanne horizontalement et assurez-vous que le guide du châssis est à ras le mur latéral du canal. De plus, assurez-vous que la vanne est perpendiculaire aux murs latéraux du canal (voir Illustration 3). Pour les châssis en aluminium, utilisez des cales en bois pour centrer la vanne dans la cavité. En option, les châssis en acier inoxydable comprennent des « raccords de centrage latéraux ». Dans ce cas, ajustez les boulons à tête hexagonale pour centrer le châssis

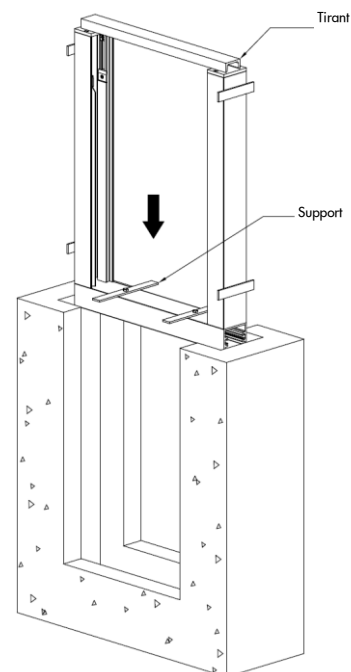


Illustration 2

Étape 3 : Encastrement du châssis dans la cavité murale

- Pour la seconde phase de béton. Faites particulièrement attention à ne pas endommager les joints (voir Illustration 4)
- Effectuez des coulages de béton d'un mètre à la fois pour éviter d'endommager le châssis
- Le cas échéant, enlevez la poutre supérieure de tension du châssis

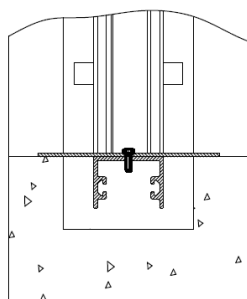


Illustration 3

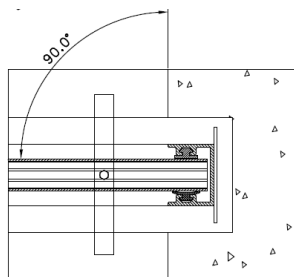


Illustration 5

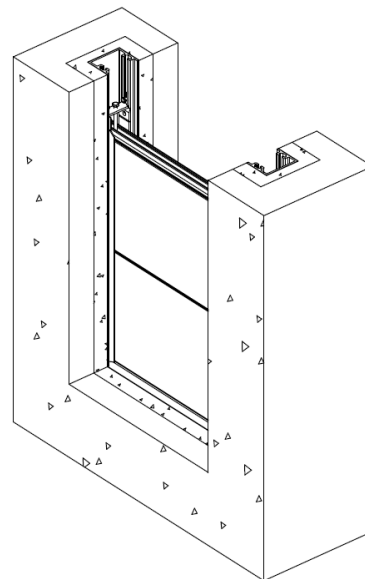


Illustration 4

3.2. Montage de face (sur canal existant sans cavités)

Étape 1 : Évaluation initiale

- Assurez-vous que le mur en béton est conforme aux exigences décrites à la section 3
- Assurez-vous que tout le matériel d'installation indiqué sur le PDG est disponible. Les boulons d'ancrage et le coulis sont utilisés dans ce type d'installation
- Si le châssis est en aluminium, il est muni d'un revêtement spécial (polyuréthane AP-3102-E distribué par Polifluor ou un produit équivalent). Si le châssis est en acier inoxydable, les boulons qui fixent les guides verticaux et les joints doivent être graissés (sur leur surface extérieure) afin d'éviter qu'ils ne se collent au béton

Étape 2 : Fixez la vanne sur le côté du canal

- Placez la vanne dans le canal existant. Assurez-vous que la vanne est parfaitement alignée et centrée par rapport au canal (voir Illustration 6)
- Posez les boulons d'ancrage inférieurs, puis les boulons d'ancrage latéraux (voir Illustration 7). Toutes les vannes de canal montées de face incorporent des supports de montage latéraux

Étape 3 : Coulis

Remplissez au moyen de coulis le vide restant (voir Illustration 9) tant sur le bas (voir Illustration 8) que sur les côtés de la vanne (voir Illustration 7). Rappelez-vous que le coulis sert à deux choses :

- À remplir le vide entre le châssis, l'envers du châssis et le canal
- À obtenir une surface lisse pour assurer le flux d'eau

ATTENTION ! Assurez-vous de ne pas mettre de coulis ou tout autre corps étranger sur les joints, les guides et/ou la tige de la vanne, car cela peut entraîner des fuites ou des dégâts

MODÈLE

SA REGISTRE D'ARRÊT EN ALUMINIUM

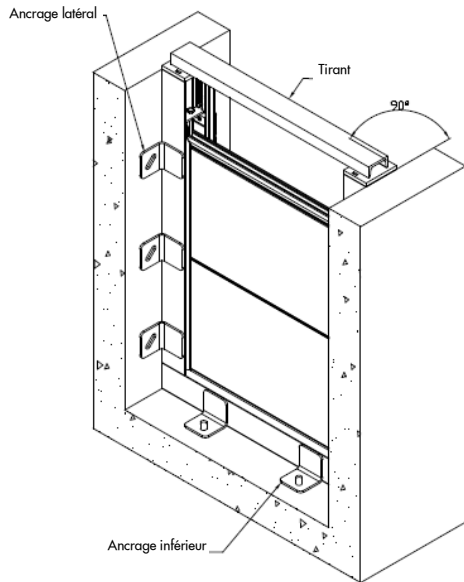


Illustration 6

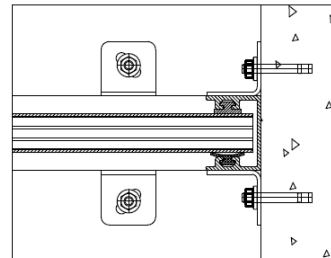


Illustration 7

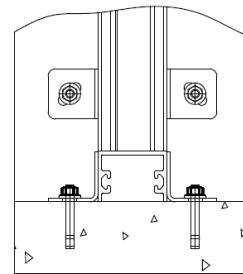


Illustration 8

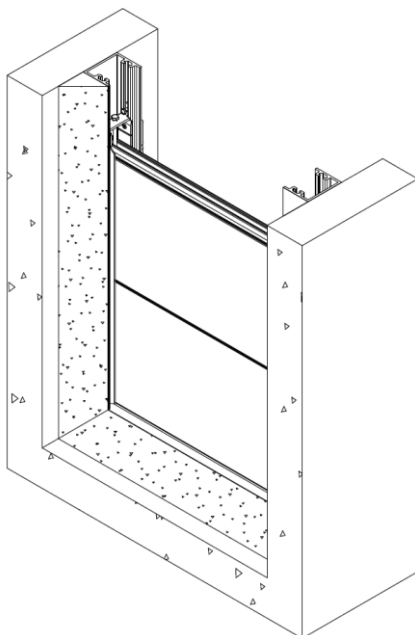


Illustration 9

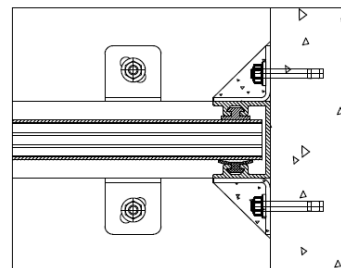


Illustration 10

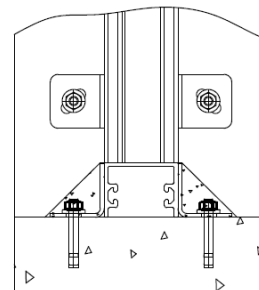


Illustration 11

3.3. Montage mural (à l'extrémité du canal)

Étape 1 : Inspection de la surface du mur en béton

- Assurez-vous que le mur en béton est conforme aux exigences décrites à la section 3
- Assurez-vous que tout le matériel d'installation indiqué sur le PDG est disponible. La vanne coulissante s'installe à l'aide de boulons d'ancrage. Vous devriez appliquer du mastic de construction entre le châssis et le mur en béton. Vous pouvez sinon utiliser du caoutchouc éponge EPDM

Étape 2 : Préinstallation de la vanne coulissante

- Mettez la vanne à la position requise et assurez-vous que l'envers du châssis est au même niveau que le canal. Assurez-vous également que la vanne coulissante est centrée par rapport à l'ouverture du canal (voir illustration 12)
- Percez et installez un boulon d'ancrage sur chaque côté du châssis. Après avoir installé le premier boulon d'ancrage et avant de percer le trou de l'autre côté, assurez-vous que le châssis est parfaitement droit

Étape 3 : Application du mastic de construction

- Retirez la vanne du mur (enlevez d'abord les écrous des boulons d'ancrage)
- Appliquez le mastic de construction tout autour du périmètre du châssis. Assurez-vous ne pas mettre de coulis ou tout autre corps étranger sur les joints, les guides et/ou la tige de la vanne, car cela peut entraîner des fuites ou des dégâts. (voir illustration 13)
- Reposez la vanne coulissante sur le mur et serrez les deux boulons d'ancrage

Étape 4 : Installation finale

- Percez et posez le reste des boulons d'ancrage (voir illustration 14)
- ATTENTION ! Si la vanne n'est pas totalement en contact avec le mur, ne serrez pas trop les boulons d'ancrage. Un serrage excessif peut plier ou déformer le châssis. Si la planéité et la régularité du mur sont conformes aux normes indiquées, le mastic de construction comblera les vides restants
- Appliquez du mastic de construction autour du châssis afin de combler tout espace existant entre le mur et le châssis (200 ml/mètre). Essayez l'excès de mastic pour obtenir une finition lisse

MODÈLE

SA REGISTRE D'ARRÊT EN ALUMINIUM

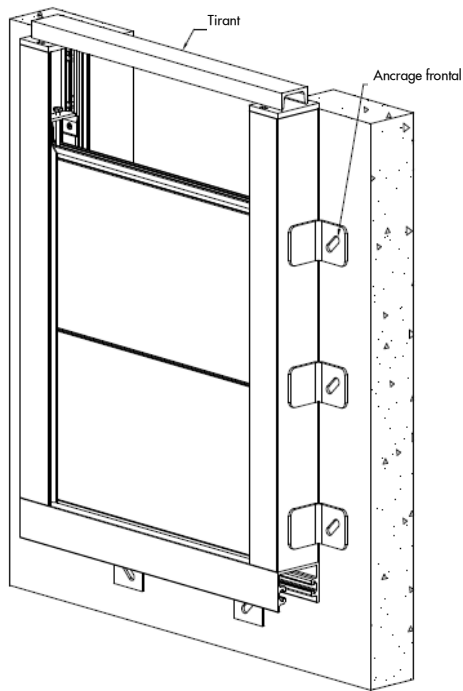


Illustration 12

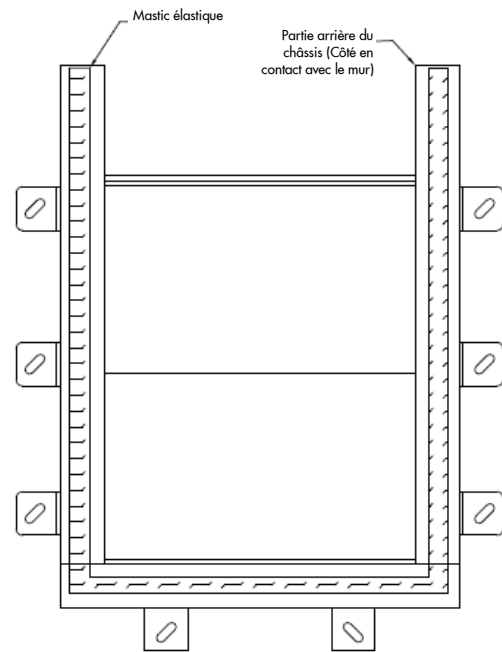


Illustration 13



Illustration 14

4. PREMIÈRE MISE EN SERVICE

- N'utilisez pas la vanne à moins que cela ne soit indispensable. En général, l'usine (autrement dit, l'usine de traitement des eaux usées) n'est pas terminée lors de la mise en service. Par conséquent, de la poussière et de la saleté ont tendance à s'accumuler sur les joints et sur les tiges. N'appliquez pas de graisse supplémentaire sur les joints et/ou sur les tiges tant que la construction de l'usine n'est pas terminée, car cela pourrait créer une pâte collante avec la poussière. Si la vanne coulissante doit être utilisée auparavant, veuillez mouiller les joints
- Nettoyez la vanne à l'eau claire et contrôlez l'absence de dépôts et de corps étrangers sur les joints, sur les guides et dans la zone d'étanchéité. Utilisez des outils en plastique pour retirer tout corps étranger afin de ne pas contaminer la vanne coulissante en acier inoxydable

Inspection visuelle

- Assurez-vous que toutes les instructions d'installation figurant dans le PDG et le manuel d'installation, de fonctionnement et de maintenance ont été suivies
- Assurez-vous que le joint est comprimé sur les panneaux. Utilisez un calibre de 0,5 mm (1/32")
- Installation encastrée dans du béton :
 - Assurez-vous que le châssis (ou d'autres pièces encastrées) n'a pas été déformé pendant l'installation. Mesurez la largeur d'ouverture à chaque mètre. L'écart maximal doit être de \pm largeur/1 000
 - Assurez-vous que l'envers du châssis a été encastré dans du béton
- Montage mural à l'extrémité du canal :
 - Assurez-vous qu'il n'y a pas de vide entre le mur en béton et l'arrière du châssis (ouvrez la vanne et regardez sur les côtés). Aucune lumière ne doit passer par le châssis ni par le mur. Vous pouvez utiliser de l'eau propre pour vérifier l'étanchéité entre le mur en béton et le châssis
- Montage de face sur canal existant :
 - Assurez-vous que le châssis n'a pas été déformé pendant l'installation. Mesurez la largeur d'ouverture à chaque mètre. L'écart maximal doit être de \pm largeur/1000
 - Assurez-vous que du coulis a été appliqué au châssis comme cela est indiqué sur le PDG

Test de fonctionnement sur chantier

- Avant d'actionner la vanne, assurez-vous de l'absence de dépôt ou de corps étrangers sur les joints, sur les guides ou dans la zone d'étanchéité. Nettoyez la vanne à l'eau claire. Les joints de la vanne pourraient être endommagés si la zone n'était pas propre et recouverte d'une légère graisse. Veuillez vous référer à la section 6.1 pour plus d'informations
- Les joints doivent être mouillés avec de l'eau claire avant d'utiliser la vanne coulissante, et les tiges et les écrous de tige doivent être graissés

Test de fuite sur chantier

- Fermez la glissière et pressurisez la vanne au niveau de la charge d'eau de conception
- Recueillez l'eau qui fuit pendant 10 minutes (L_{T10})
- Calculez le taux de fuite : L_R (L/min et m) = $L_{T10}/(10 \cdot P)$, où P est le périmètre d'étanchéité en mètres

5. FONCTIONNEMENT

- Les joints doivent être humides pendant leur fonctionnement. Si la vanne coulissante n'a pas été utilisée pendant une longue période dans des conditions sèches, les joints doivent être humidifiés à l'eau claire avant de mettre en service la vanne coulissante. Utiliser la vanne avec des joints secs peut les endommager et nécessiter une force supplémentaire pour actionner la glissière. Reportez-vous à la section 6.1 pour plus d'informations sur le type de graisse requis
- L'équipement suivant peut être utilisé pour soulever la vanne ou les panneaux :
 - Poignée : la glissière ou les panneaux sont dotés de poignées. ORBINOX recommande l'utilisation d'autres méthodes pour des forces d'extraction supérieures à 50 kg (110 lb) ou supérieures à 25 kg par personne (55 lb). Reportez-vous au PDG pour plus d'informations sur la force d'extraction. Des perches manuelles peuvent être fournies pour une manipulation à distance
 - Grue : la glissière ou les panneaux sont pourvus d'œillets permettant de les soulever à l'aide d'une grue. Un dispositif de levage (poutre) peut être fourni en option

6. MAINTENANCE

6.1. Nettoyage et lubrification

L'équipement ORBINOX est conçu pour offrir un fonctionnement satisfaisant avec un minimum de maintenance. Néanmoins, il est très important de réaliser les simples tâches de maintenance suivantes à la fréquence prévue afin d'assurer un niveau de performance optimale de la vanne coulissante.

Tous les six mois ou aux 100 cycles (selon ce qui survient en premier) :

- Inspectez visuellement la vanne pour vous assurer qu'elle n'est pas désalignée, endommagée ou corrodée. Assurez-vous également que toutes les pièces sont en place
- Nettoyez la vanne à l'eau claire et retirez tout dépôt, en particulier sur les joints et sur les guides
- Graissez légèrement toutes les pièces mobiles
- Vérifiez les joints et assurez-vous qu'ils ne sont pas endommagés. Dans le cas contraire, remplacez-les (voir section 6.2)
- Vérifiez le serrage de tous les boulons d'assemblage et des boulons d'ancrage de la vanne

Pièces de rechange :

ORBINOX déconseille au propriétaire de la vanne coulissante de stocker des pièces de rechange. Si une pièce de rechange est nécessaire, veuillez contacter un représentant ORBINOX et lui fournir les informations suivantes :

- Numéro S/O d' ORBINOX
- Numéro du « Plan de disposition générale »
- Nom du projet (s'il y a lieu) et nom de la société du vendeur

Matériel nécessaire pour la maintenance et le remplacement d'un joint :

Matériau	Usage	Type	Recommandé
Graisse	Joint et guides	Graisse de silicone à base de gel de silice	Vercol-Verkosil G-2
	Usage général (joints, guides, filetages) - Usage d'eau potable	ACS and NSF61 approved Silicone Grease	Dow Corning-Molykote 111
		WRAS approved Silicone-Grease	Rocol-SAPPHIRE Aqua-Sil High-Load
Colle	Joints d'étanchéité	Colle à prise rapide	Loctite 406 ou 495

6.2. Remplacement d'un joint : joint horizontal et inférieur

- Chaque panneau comprend deux joints horizontaux qui servent à assurer l'étanchéité entre les panneaux. En outre, certains panneaux comportent un joint inférieur séparé (uniquement pour le premier panneau, veuillez vous reporter au PDG)
- **Remplacement d'un joint horizontal**
 - Étape 1 : Enlevez le panneau du châssis (voir Illustration 15, référence 2)
 - Étape 2 : Enlevez les joints endommagés et remplacez-les par des joints neufs (voir Illustration 16, référence 1). Ajoutez du Loctite à usage général pour vous assurer que le joint ne se déplace pas
- **Remplacement d'un joint inférieur**
 - Étape 3 : Enlevez le premier panneau du châssis
 - Étape 4 : Enlevez et remplacez le joint inférieur (voir Illustration 18, référence 3). Certains panneaux comprennent des joints inférieurs boulonnés (voir Illustration 17, référence 4) au moyen d'un dispositif de retenue en acier inoxydable (voir Illustration 17, référence 5)

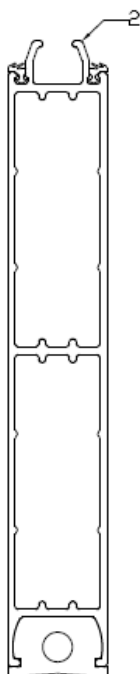


Illustration 15

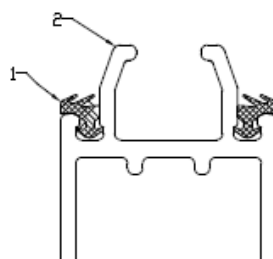


Illustration 16

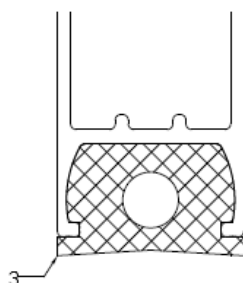


Illustration 18

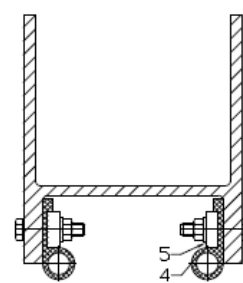


Illustration 17

6.3. Remplacement d'un joint : joint vertical

- Enlevez tous les panneaux du châssis
- Enlevez le « système de verrouillage des guides et des joints »
- Enlevez les joints verticaux et remplacez-les par des joints neufs. Dans le cas de châssis en acier inoxydable, les joints sont fixés par des dispositifs de retenue en acier inoxydable
- Fixez le système de verrouillage en veillant à ce que le joint soit comprimé sur la partie inférieure du châssis

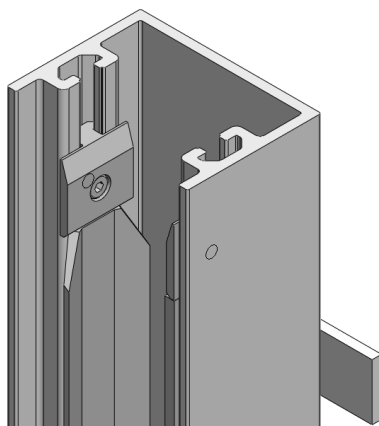
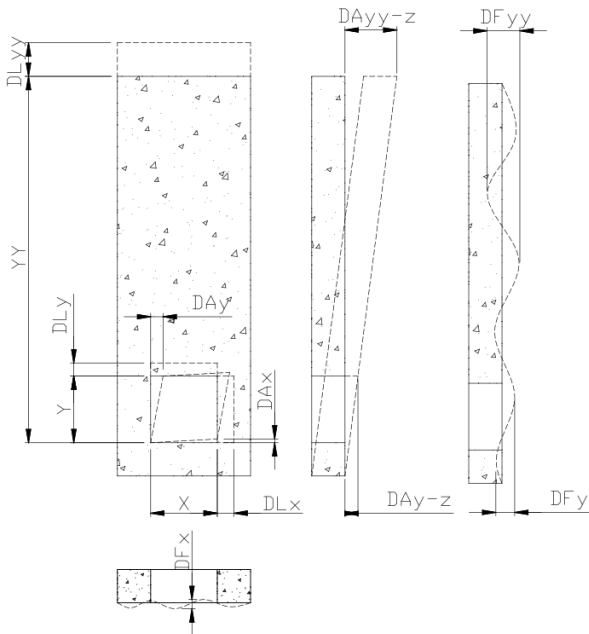


Illustration 19

7. GUIDE DE DÉPANNAGE

SYMPTÔME	CAUSE	SOLUTION
<ul style="list-style-type: none"> FUITE (entre le châssis et le mur en béton, configuration à montage de face sur canal existant) 	<ul style="list-style-type: none"> Le mur en béton n'est pas conforme à la norme de tolérance 	<ul style="list-style-type: none"> Désinstallez la vanne coulissante, réparez le mur en béton et réinstallez-la
	<ul style="list-style-type: none"> Vide entre le châssis et la face du mur en raison d'une mauvaise application de coulis 	<ul style="list-style-type: none"> Remplissez le vide restant de coulis
<ul style="list-style-type: none"> FUITE entre le châssis et le mur en béton (pour configuration de type montage mural) 	<ul style="list-style-type: none"> Le mur en béton n'est pas conforme à la norme de tolérance 	<ul style="list-style-type: none"> Désinstallez la vanne coulissante, réparez le mur en béton et réinstallez-la
	<ul style="list-style-type: none"> Pas assez de mastic de construction (reportez-vous au PDG) 	<ul style="list-style-type: none"> Désinstallez la vanne coulissante, nettoyez le mur en béton et appliquez une nouvelle couche de mastic de construction (voir le PDG pour le type et la quantité)
	<ul style="list-style-type: none"> Boulons d'ancrage lâches Boulons d'ancrage incorrects (reportez-vous au PDG) 	<ul style="list-style-type: none"> Serrez les boulons d'ancrage Posez les boulons d'ancrage appropriés (reportez-vous au PDG pour le type et la quantité)
<ul style="list-style-type: none"> FUITE (par le joint inférieur ou entre les panneaux) 	<ul style="list-style-type: none"> Corps étrangers coincés entre l'envers du châssis et le joint inférieur ou entre des panneaux 	<ul style="list-style-type: none"> Ouvrez légèrement le(s) panneau(x) et éliminez tout corps étranger. Vérifiez si des joints ont été endommagés
	<ul style="list-style-type: none"> Joint inférieur et/ou horizontal endommagé 	<ul style="list-style-type: none"> Remplacez le joint
	<ul style="list-style-type: none"> Compression insuffisante entre les panneaux 	<ul style="list-style-type: none"> Ajustez le dispositif de verrouillage des panneaux
<ul style="list-style-type: none"> FORCE EXCESSIVE NÉCESSAIRE POUR FAIRE FONCTIONNER LA VANNE COULISSANTE 	<ul style="list-style-type: none"> Joints secs 	<ul style="list-style-type: none"> Joints humides

8. ANNEXE : TOLÉRANCES DE TRAVAUX DE GÉNIE CIVIL



- X : largeur d'ouverture
- Y : hauteur d'ouverture
- YY : inverser pour combler la distance
- DLx : écart linéaire (par rapport à la dimension X)
- DLy : écart linéaire (par rapport à la dimension Y)
- DLY : écart linéaire (par rapport à la dimension YY)
- DAX : écart angulaire (par rapport à la dimension X)
- DAY : écart angulaire (par rapport à la dimension Y)
- DAY-z : écart angulaire (par rapport à la dimension Y en direction z)
- DAYy-z : écart angulaire (par rapport à la dimension YY en direction z)
- DFy : écart de planéité (par rapport à la dimension Y)
- DFx : écart de planéité (par rapport à la dimension X)
- DFyy : écart de planéité (par rapport à la dimension YY)

Les écarts doivent se situer à l'intérieur des tolérances définies dans la norme DIN 18202 :

Écart	Écart maximal
Écart linéaire (DLx, DLy, DLY)	DIN 18202, tableau 1, groupe 2 (pour DLx et DLy) DIN 18202, tableau 1, groupe 5 (pour DLY)
Écart angulaire (DAX, DAY, DAY-z, DAYy-z)	DIN 18202, tableau 2
Écart de planéité (DFx, DFy, DFyy)	DIN 18202, tableau 3, groupe 7

Les tableaux suivants présentent les tolérances définies dans la norme DIN18202 :

DIN 18202 TABLEAU 1	Groupe	Applicable à	Écart maximal admissible (mm) pour taille cible (m)					
			≤ 1	> 1 ≤ 3	> 3 ≤ 6	> 6 ≤ 15	> 15 ≤ 30	> 30
Écart linéaire	Groupe 2	DLx, DLy	+10	+12	+16	-	-	-
	Groupe 5	DLY	+10	+16	+16	+20	+30	+30

DIN 18202 TABLEAU 2	Groupe	Applicable à	Écart maximal admissible (mm) pour taille cible (m)						
			≤ 0,5	> 0,5 ≤ 1	≥ 1 < 3	≥ 3 < 6	≥ 6 < 15	≥ 15 ≤ 30	≥ 30
Écart angulaire		DAX, DAY, DAY-z, DAYy-z	3	6	8	12	16	20	30

DIN 18202 TABLEAU 3	Groupe	Applicable à	Écart maximal admissible (mm) pour taille cible (m)				
			< 0,1	≥ 0,1 < 1	≥ 1 < 4	≥ 4 < 10	≥ 4 < 10
Flatness deviation	Group 7	DFx, DFy, DFyy	2	3	8	15	20

9. CONSIDERATIONS ENVIRONNEMENTALES

- L'emballage est fabriqué à partir de matériaux respectueux de l'environnement. Jetez les emballages dans votre réseau de recyclage disponible
- La vanne est conçue et fabriquée avec des matériaux qui peuvent être recyclés par des entreprises spécialistes du recyclage. Une fois la durée de vie du produit expirée, vous devez envisager une élimination appropriée du produit afin d'éviter tout impact négatif sur l'environnement et permettre le recyclage des éléments de valeur
- Veuillez suivre les règles environnementales locales dans votre pays pour une élimination appropriée