

MODELO

TL

## MANUAL DE INSTALAÇÃO, OPERAÇÃO E MANUTENÇÃO

---

### TL Válvula Guilhotina



# MANUAL DE INSTALAÇÃO, OPERAÇÃO E MANUTENÇÃO

## TL Válvula Guilhotina

---

### 0. INTRODUÇÃO

### 1. MANUSEIO

### 2. INSTALAÇÃO

### 3. ACIONAMENTOS

#### 3.1. Volante

#### 3.2. Alavanca

#### 3.3. Pneumático

#### 3.4. Atuador Elétrico

### 4. MANUTENÇÃO

#### 4.1. Substituição da vedação

#### 4.2. Substituição da junta de vedação

#### 4.3. Substituição da junta de vedação (PTFE)

#### 4.4. Lubrificação

### 5. ARMAZENAMENTO

### 6. CONSIDERAÇÕES AMBIENTAIS

### 7. LISTAGEM DE COMPONENTES

## 0. INTRODUÇÃO

O modelo TL é uma válvula bidirecional de faca passante tipo wafer desenvolvida para fluidos com alta consistência. O desenho de dupla sede assegura um fechamento sem obstruções em ambos os sentidos de fluxo.

A válvula TL atende às seguintes Diretivas Europeias:

- Máquinas

Quando aplicável, pode também atender às seguintes diretivas:

- Equipamentos sob pressão
- Atmosferas Potencialmente Explosivas (ATEX)

É responsabilidade do usuário verificar as condições máximas de trabalho (PS, TS), o meio (gás ou líquido) e o grupo de risco (1 ou 2) e se o fluido é instável para a classificação apropriada da válvula de acordo com a diretiva PED

A ORBINOX oferta, fornece e certifica as válvulas de acordo com a informação recebida do cliente. O cliente é responsável por garantir que estas informações sejam precisas e de acordo com os requerimentos específicos das condições de trabalho onde a válvula será instalada.

**Para Diretivas da UE e outros Certificados, por favor consulte o documento: Conformidade com Diretivas e Certificados - Válvulas Guilhotina - Manual de Instalação**

## 1. MANUSEIO

As válvulas são embaladas de acordo com os padrões de transporte apropriados. Caso receba a embalagem danificada, por favor comunique o transportador por escrito e contate um representante da ORBINOX.



Por favor seguir as orientações abaixo ao manusear uma válvula ORBINOX:

- **NÃO ACOPILE ACESSÓRIOS DE ELEVAÇÃO AOS ATUADORES NEM ÀS PROTEÇÕES DA FACA.** Eles não são concebidos para suportar o peso e podem ser danificados com facilidade.
- **NÃO IÇAR A VÁLVULA PELA ABERTURA DA PASSAGEM.** Isso pode provocar sérios danos às vedações e a superfícies de sede.
- **Certifique-se de que o dispositivo de içamento selecionado tenha capacidade para suportar o peso da válvula.** A válvula pode ser içada através de olhais ou cintas de elevação

- **OLHAIS:** certifique-se de que os olhais tenham a mesma rosca que os furos de fixação e que estejam fixado corretamente. Ao usar um dispositivo de içamento para movimentar a válvula ORBINOX, o ideal é que ela esteja suportada por dois ou mais olhais aparafusados nos furos de fixação no corpo da válvula.
- **CINTAS DE ELEVAÇÃO:** com a válvula na posição fechada, as cintas devem ser posicionadas entre a área da gaxeta e a área de passagem de tal forma que a válvula fique equilibrada.

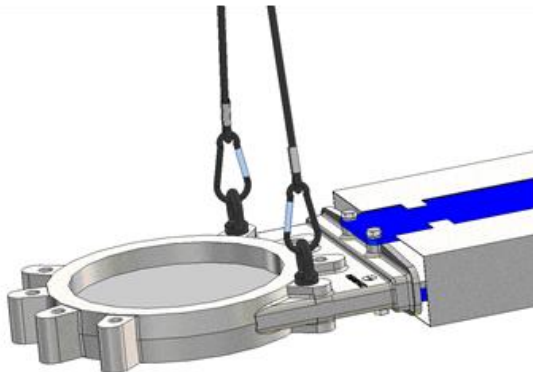


Fig. 1 Manuseio com olhais

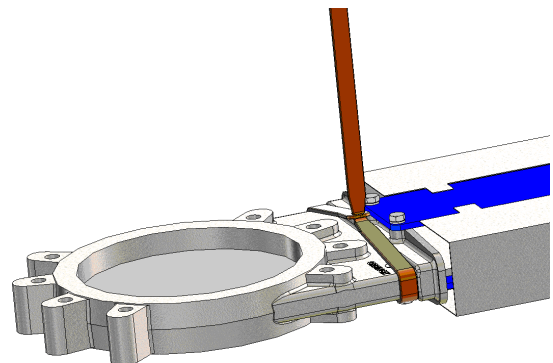
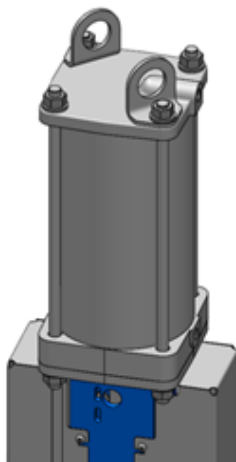


Fig. 2 Manuseio com cintas de elevação

VÁLVULAS PNEUMÁTICAS (válvulas que não sejam padrão devem ser verificadas caso a caso)

As válvulas pneumáticas da ORBINOX (com cilindro Ø125 e superior) são fornecidas com 2 olhais de içamento para um manuseio seguro da válvula em movimentos verticais.

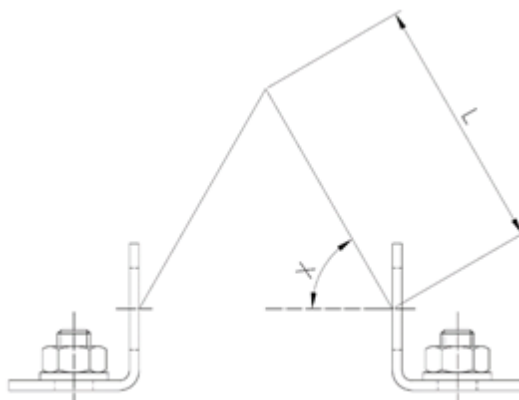


**ADVERTÊNCIA no manuseio:**



Os olhais de içamento não são usinados podendo apresentar cantos vivos; cintas tipo sling ou macias estão proibidas de serem utilizadas com este tipo de olhal.

A tabela abaixo mostra o peso máximo da válvula + cilindro pneumático que os dois olhais de içamento podem suportar dependendo do ângulo da corrente de elevação (X):



CILINDRO	Com 2 olhais de içamento: peso max. válvula + cilindro (kg)			
	L: comprimento mínimo da corrente de elevação			
	X: 60°		X: 75°	
	Kg.	Lmin (mm)	Kg.	Lmin (mm)
125	170	130	310	220
160	270	170	500	280
200	390	220	710	380
250	740	300	1335	500
300	1140	360	2030	600
350	1615	440	2835	720
400	2105	500	3660	830

- Para movimento horizontal, a válvula deve ser elevada principalmente pelo corpo e pela ponte. Veja instruções acima para maiores detalhes
- Os olhais de içamento do cilindro somente podem ser usados durante o movimento horizontal para ajudar a equilibrar a válvula, pois o maior peso está localizado no ponto de elevação do corpo (o centro de gravidade da válvula está localizado próximo ao seu corpo)
- A válvula pode ser movimentada da posição vertical para a horizontal quando está suportada pelos olhais de elevação do cilindro

A tabela abaixo mostra os pesos aproximados das válvulas pneumáticas padrão mod. TL (kg):

DN (mm)	CYL.	Kg.
DN 50	CYL 100	14
DN 65		16
DN 80		18
DN 100		23
DN 125	CYL 125	34
DN 150		41
DN 200	CYL 160	73
DN 250	CYL 200	105
DN 300		128
DN 350	CYL 250	207
DN 400		300
DN 450	CYL 300	378
DN 500		445
DN 600		619

## 2. INSTALAÇÃO

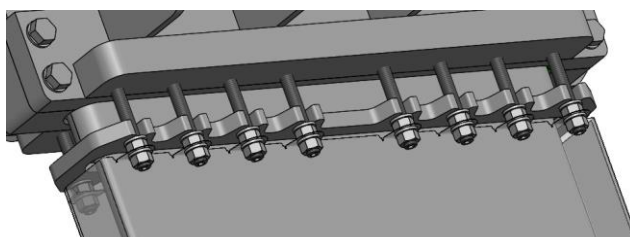
**Para Diretivas da UE e outros Certificados, por favor consulte o documento: Conformidade com Diretivas e Certificados - Válvulas Guilhotina - Manual de Instalação**



Para evitar lesões pessoais ou danos materiais durante a instalação e operação, é importante seguir as instruções abaixo:

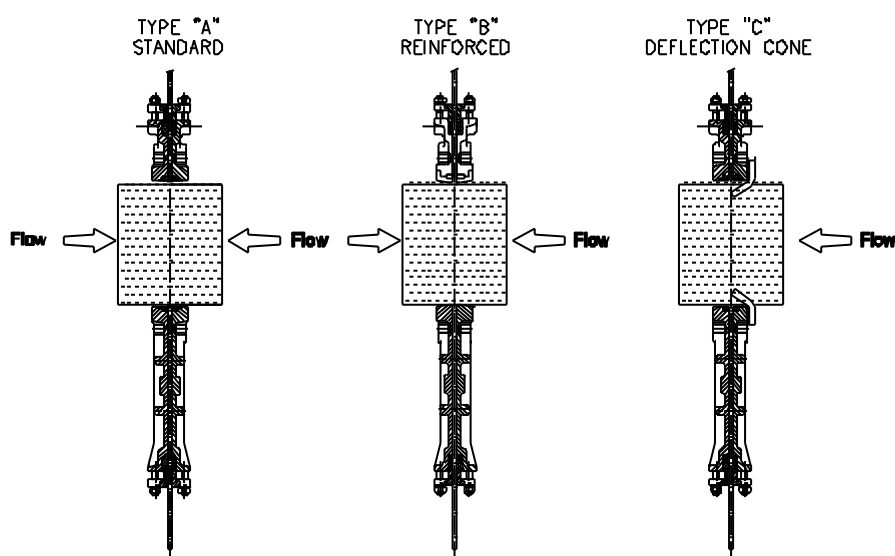
- É responsabilidade do usuário verificar a compatibilidade dos materiais das partes da válvula com o fluido interno
- O manuseio e a manutenção da válvula devem ser realizados por pessoal qualificado e treinado
- Utilize equipamentos de proteção individual (EPI) adequados (luvas, calçados de segurança, ...)
- Desconecte todas as linhas que afetem a válvula e coloque uma notificação informando que se está trabalhando na válvula
- Isole completamente a válvula do processo
- Libere a pressão do processo
- Drene o fluido da válvula

Todas as válvulas com atuador automático a partir de DN 350 (inclusive) são fornecidas com a proteção inferior desmontada. É de responsabilidade do usuário montar a proteção inferior na válvula antes de sua instalação conforme mostrado na figura, para proteger o equipamento e fazer com que a marcação CE seja válida.



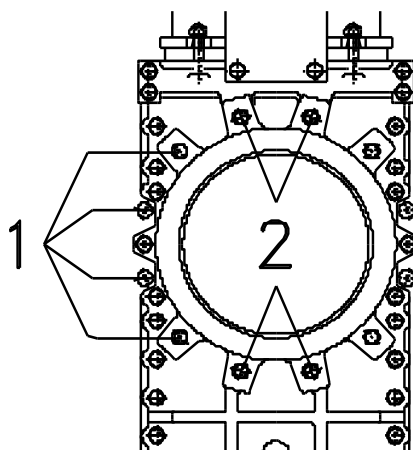
Antes de instalar a válvula, é necessário inspecioná-la para comprovar que a mesma não tenha sofrido nenhum dano durante o envio ou armazenagem. Assegurar-se de que o interior do corpo esteja limpo, com especial atenção na região do assento. Garantir também a limpeza dos locais anexos onde válvula será instalada (flanges, tubulações, ...).

A válvula TL é bidirecional. Tanto a válvula padrão com anel tipo A como a reforçada com anel tipo B podem ser instaladas sem levar em consideração a direção do fluido. No entanto, válvulas fornecidas com cone defletor tipo C são unidirecionais. É de extrema importância que elas sejam instaladas corretamente no que diz respeito a direção do fluido. A correta instalação é de responsabilidade do usuário.



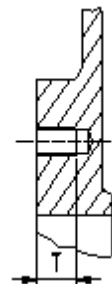
Deve-se ter cuidado especial em manter a distância correta entre os flanges e assegurar-se de que estejam paralelos ao corpo da válvula. O alinhamento incorreto da válvula pode provocar deformações, as quais, por sua vez, podem acarretar dificuldades na operação.

Posicione a válvula entre os flanges. Aperte os parafusos laterais (1) primeiro, depois aperte os parafusos superiores e inferiores (2).



Na seguinte tabela estão listados os valores de torque de aperto requeridos para os parafusos e a máxima profundidade permitida (T) dos furos cegos roscados do corpo da válvula

DN (mm)	T (mm)	PN-10 (EN 1092-1/2)	CL150 (ASME B16.5/B16.47 Series A)	Torque (N.m) <sup>(1)</sup>	Torque (N.m) <sup>(2)</sup>
50-65	11	M16	5/8" - 11 UNC	35Nm	70Nm
80-100	14	M16	5/8" - 11 UNC	35Nm	70Nm
125	14	M16	3/4" - 10 UNC	35Nm	70Nm
150-200	18	M20	3/4" - 10 UNC	70Nm	140Nm
250-300	22	M20	7/8" - 9 UNC	70Nm	140Nm
350	28	M20	1" - 9 UNC	70Nm	140Nm
400	28	M24	1" - 9 UNC	120Nm	235Nm
450-500	32	M24	1 1/8" - 7 UNC	120Nm	235Nm
600	25	M27	1 1/4" - 7 UNC	175Nm	350Nm

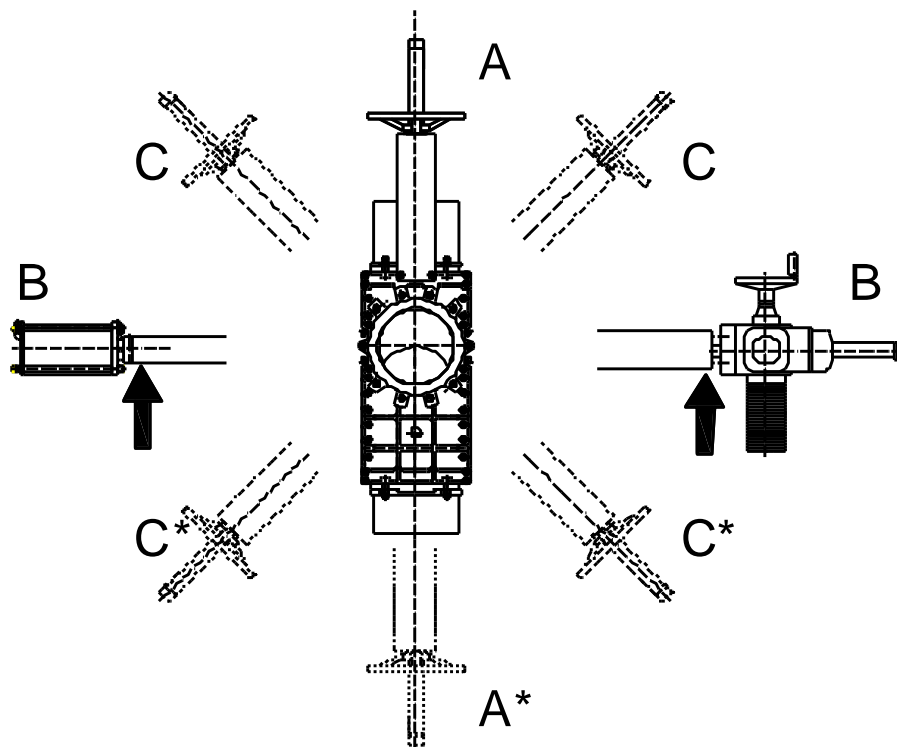


Selecione o torque recomendado com base na dimensão do parafuso para outros padrões de furação de flanges. Certifique-se de que a sequência de aperto em padrão cruzado seja sempre seguida.

(1) Material de corpo GJL-250. Conforme EN 1092-2

(2) Outros materiais do corpo. Conforme EN 1092-1

A válvula pode ser montada em qualquer posição em relação a tubulação. No entanto, é aconselhável montá-la verticalmente em tubulações horizontais (A) caso a instalação permita. (Em caso de dúvidas, por favor consultar o departamento técnico da ORBINOX).



*\*Para estas posições de válvula consultar o departamento técnico da ORBINOX*

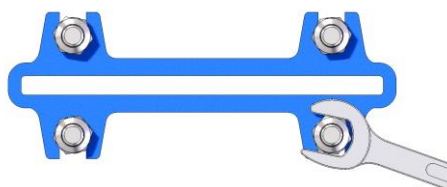


É recomendada a instalação de suportes adequados quando vibrações significativas provenientes da tubulação estejam presentes.

Nos casos em que a válvula for montada em uma tubulação vertical, a instalação exigirá sempre a construção de um suporte adequado.

Uma vez a válvula esteja instalada, verifique a correta fixação dos flanges e das conexões elétricas e/ou pneumáticas.

Opere a válvula em vazio e em seguida em carga para verificar seu funcionamento e estanqueidade. Convém mencionar que durante o envio/ armazenagem da válvula, a gaxeta pode assentar-se, podendo provocar um ligeiro vazamento. Isto pode ser solucionado através do aperto do preme-gaxeta (6) durante a instalação. Os parafusos do preme-gaxeta devem ser apertados gradualmente e de forma cruzada (ver a figura seguinte) até que o vazamento seja interrompido (veja a próxima figura). Confirme que não haja qualquer contato entre o preme-gaxeta (6) e a faca (3).



Caso as porcas do preme-gaxeta sejam apertadas demasiadamente, se incrementará a força necessária para operar a válvula, dificultando sua operação e diminuindo a vida útil da gaxeta.

A tabela abaixo mostra os valores máximos de torque de aperto das porcas do preme-gaxeta.

DN	Torque (N.m)
50 - 200	15
250 - 300	25
350 - 600	30
700 - 1200	35

Uma vez comprovado o seu perfeito funcionamento, a válvula pode ser colocada em operação

Pesos aproximados da válvula com acionamento manual: volante (haste ascendente):

DN (mm) : kg				
DN 50: 12 kg	DN 125: 29 kg	DN 300: 110 kg	DN 500: 372 kg	DN 900: 1360 kg
DN 65: 14 kg	DN 150: 35 kg	DN 350: 174 kg	DN 600: 445 kg	DN 1000: 1730 kg
DN 80: 16 kg	DN 200: 62 kg	DN 400: 266 kg	DN 700: 891 kg	DN 1200: 2110 kg
DN 100: 20 kg	DN 250: 89 kg	DN 450: 326 kg	DN 800: 1760 kg	

### 3. ACIONAMENTOS

**Para Diretivas da UE e outros Certificados, por favor consulte o documento: Conformidade com Diretivas e Certificados - Válvulas Guilhotina - Manual de Instalação**

#### 3.1. VOLANTE

Para abrir a válvula, girar o volante (12) no sentido contrário aos ponteiros do relógio. Para fechar a válvula girar o volante no sentido dos ponteiros do relógio.

#### 3.2. ALAVANCA

Para acionar a válvula através de alavanca, desapertar primeiramente o manete de bloqueio, localizado na parte superior da ponte (8). Em seguida, abra e feche a válvula deslocando a alavanca na direção desejada. Por fim, fixar a posição da alavanca através do manete de bloqueio.

#### 3.3. PNEUMÁTICO

As válvulas são normalmente fornecidas com atuador pneumático de dupla ação, embora mediante solicitação, possam ser fornecidas com atuador pneumático de simples ação. Em ambos os casos o suprimento de ar pode variar entre 3,5 bar e 10 bar. No entanto, o atuador para cada tamanho de válvula está projetado para uma pressão de alimentação de 6 bar.

É imprescindível para uma boa manutenção do cilindro que o ar esteja perfeitamente seco, filtrado e lubrificado. A qualidade do ar deve atender aos seguintes requerimentos:

- ISO 8573-1 Classe 5:4:3 para processo regular (serviços ON / OFF).
- ISO 8573-1 Classe 5:3:3 para processo regular a baixa temperatura (-20 °C).
- ISO 8573-1 Classe 3:4:3 para cilindros com posicionadores
- ISO 8573-1 Classe 3:3:3 para cilindros com posicionadores a baixa temperatura (-20 °C)

Uma vez a válvula esteja instalada na tubulação, recomenda-se atuar o cilindro de 3-4 vezes antes da sua entrada em operação.

#### 3.4. ATUADOR ELÉTRICO

Dependendo do modelo ou fabricante do atuador elétrico, serão fornecidas instruções específicas do fabricante junto com o atuador.

## 4. MANUTENÇÃO

**Para Diretivas da UE e outros Certificados, por favor consulte o documento: Conformidade com Diretivas e Certificados - Válvulas Guilhotina - Manual de Instalação**

A válvula não deve sofrer qualquer modificação sem uma prévia autorização da ORBINOX. A ORBINOX não se responsabilizará por qualquer dano causado por uso de partes e componentes não originais.



Para evitar lesões pessoais ou danos materiais durante a instalação e operação, é importante seguir as instruções abaixo:

- O manuseio e a operação da válvula devem ser realizados por pessoal qualificado e treinado.
- Utilize equipamentos de proteção individual (EPI) apropriados (luvas, calçados de segurança, etc).
- Desconecte todas as linhas que afetem a válvula e coloque uma notificação informando que se está trabalhando na válvula
- Isole completamente a válvula do processo
- Libere a pressão do processo
- Drene o fluido da válvula

A única tarefa de manutenção necessária é a substituição da gaxeta (5) ou da sede (4).

A vida útil destes elementos dependerá das condições de trabalho da válvula, tais como: pressão, temperatura, abrasão, ação química, número de operações, etc.

### 4.1. Substituição da gaxeta (5):

1. Despressurize o circuito e coloque a válvula na posição fechada.
2. Remova as proteções (apenas para válvulas com acionamento automático)
3. Solte o fuso ou haste (9) da faca (3). (Foto 1)
4. Solte os parafusos da ponte (8) e remova-a (sem soltar o atuador).
5. Solte as porcas dos premes-gaxeta (6) e retire-os (Foto 2)
6. Remova a gaxeta usada (5) e limpe seus alojamentos
7. Insira a nova gaxeta (5), assegurando que as uniões dos cordões estejam alternadas (a primeira de um lado da faca, a próxima do outro lado, e assim por diante)
8. Uma vez inserida a nova gaxeta (5), execute um primeiro aperto dos premes-gaxeta (6) de forma uniforme
9. Coloque a ponte (8) (com o atuador) e aparafuse-a
10. Fixe a haste (9) na faca (3)
11. Remonte as proteções da faca.
12. Realize algumas operações com o circuito em carga e em seguida reaperte o preme-gaxeta (6), apenas o necessário para evitar fugas.

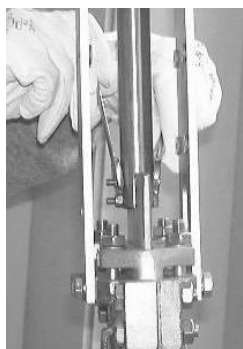


Foto 1

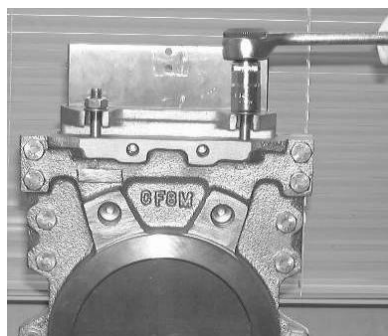
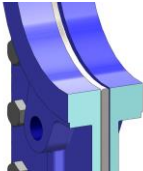
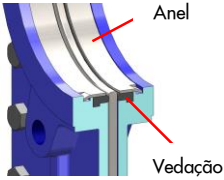
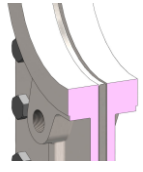
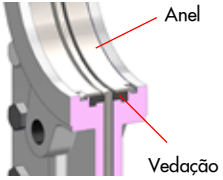
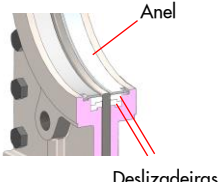
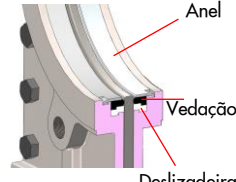


Foto 2

#### 4.2. Substituição da sede (4) (somente para válvulas com sede resiliente):

O tipo de sede dependerá do material da válvula.

		ASSENTO METAL	ASSENTO MACIO
<b>Corpo TL GJL250</b>	DN 50-600		
<b>Corpo TL CF8M</b>	DN 50-150		
	DN 200-600		

1. Remova a válvula da tubulação
2. Remova as proteções da faca (somente no caso de válvulas automáticas)
3. Solte o fuso ou haste (9) da faca (3) (Foto 1)
4. Solte os parafusos da ponte (8) e remova-a (sem soltar o atuador).
5. Solte as porcas dos premes-gaxeta (6) e retire-os (Foto 2)
6. Remova a gaxeta usada (5) e a faca (3) e limpe seus alojamentos
7. Separe os corpos bipartidos (1, 2) e limpe-os internamente.
8. Remova os anéis de retenção (7) que suportam a vedação (4) (e/ou as deslizadeiras para corpos em aço inoxidável de  $DN \geq 200$ ).
9. Remova a sede deteriorada (4) (e/ou as deslizadeiras para corpos em aço inoxidável de  $DN \geq 200$ ) e limpe o alojamento da sede.
10. Reinsira as deslizadeiras com sua união na parte superior (apenas para corpos em aço inoxidável de  $DN \geq 200$ ).
11. Uma vez a nova sede (4) tenha sido cortada com o tamanho correto, insira-a em seu alojamento certificando-se de que suas uniões estejam na parte superior (apenas para válvulas estanques) (Foto 3).

Em válvulas com corpo em aço inoxidável, assegure-se de que a união da deslizadeira não coincida com a união da sede. Se a sede (4) é em PTFE, siga as instruções do item 4.3.

**Comprimentos das sedes (L)**

DN (mm) : L (mm)				
DN 50: 240	DN 125: 485	DN 300: 1040	DN 500: 1670	DN 800: 2645
DN 65: 290	DN 150: 565	DN 350: 1200	DN 600: 1970	DN 900: 2930
DN 80: 340	DN 200: 720	DN 400: 1355	DN 700: 2330	DN 1000: 3240
DN 100: 410	DN 250: 880	DN 450: 1510	DN 750: 2460	DN 1200: 3900

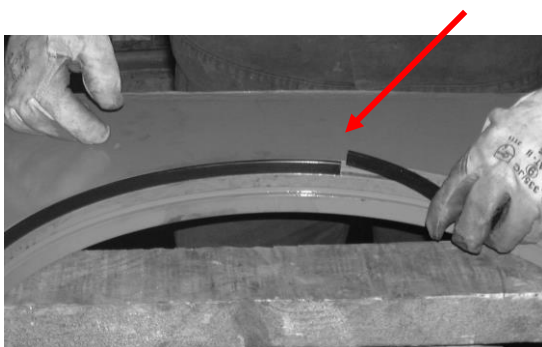


Foto 3



Foto 4

12. Insira o anel de retenção (7) martelando levemente por todo o seu perímetro (Fotos 4 e 5).
13. Posicione as juntas (15) e a faca (3) entre os dois corpos. Lubrifique a faca (3) e as partes internas de deslizamento, e em seguida aparafuse os dois corpos removendo o material excedente da junta.
14. Finalize a montagem, seguindo as instruções do 4.1.

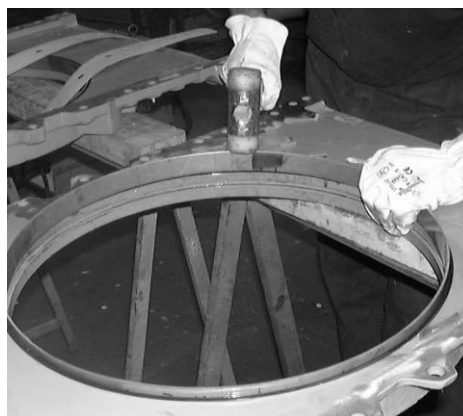
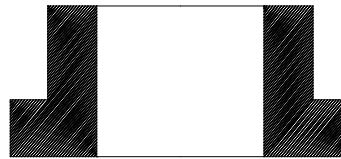


Foto 5

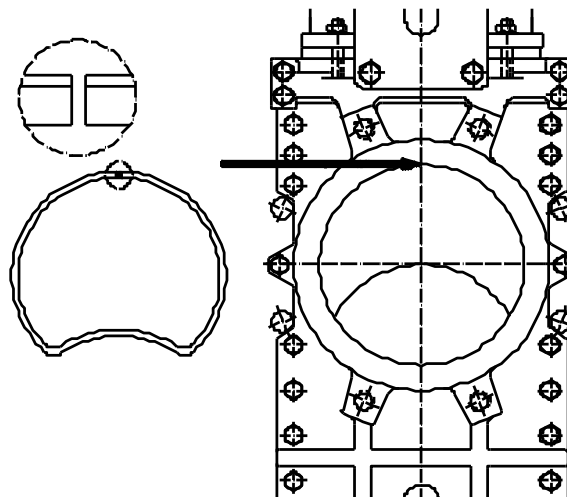
#### 4.3. Substituição da sede (3) em PTFE:

Siga o mesmo procedimento do item 4.2, considerando as seguintes recomendações:

1. Para se obter uma melhor estanqueidade nas válvulas de aço inoxidável, recomenda-se aplicar uma cola plástica no alojamento usinado da sede. Este procedimento não é necessário para corpos em ferro fundido pintado. Com o perfil nesta posição:



2. Faça um círculo unindo seus extremos e em seguida dê-lhe a forma de um coração. (Veja a imagem abaixo).
3. Insira ambas as pontas da sede na parte superior de seu alojamento (adjacente ao preme-gaxeta (6), pressionando a parte flexível da junta com o dedo, termine de introduzi-la em seu alojamento. Caso o diâmetro da válvula seja pequeno ( $DN \leq 150$ ), é possível recorrer a um aro ou prensa para inserir a sede em seu alojamento.



#### 4.4. Lubrificação:

Recomenda-se lubrificar a haste 2 vezes por ano, soltando a tampa de proteção (14) e preenchendo o protetor da haste (13) até a metade do seu volume com um lubrificante a base de cálcio com as seguintes características: alta resistência a água, baixo teor de cinzas e excelente aderência.

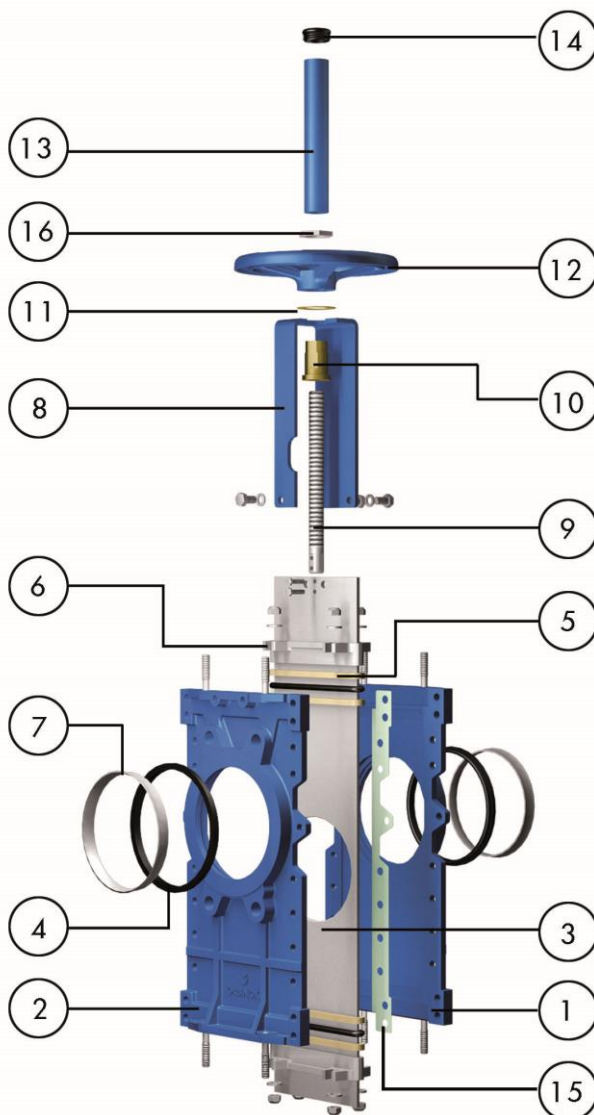
## 5. ARMAZENAGEM

- Mantenha a válvula em lugar seco e coberto e proteja-a de qualquer impacto e/ou vibração.
- Temperaturas de armazenagem: -10°C to +40°C
- As válvulas devem ser armazenadas em posição totalmente aberta ou totalmente fechada.
- Caso haja algum componente instalado na válvula, atuadores elétricos, válvulas solenoides, etc., por favor consulte seus próprios manuais de instruções.

## 6. CONSIDERAÇÕES AMBIENTAIS

- A embalagem é elaborada a partir de materiais ecológicos. Descarte a embalagem pelos canais de reciclagem disponíveis.
- A válvula é projetada e fabricada com materiais que podem ser reciclados por empresas especializadas em reciclagem. Uma vez expirada a vida útil do produto, é necessário considerar o descarte adequado do produto, a fim de evitar qualquer impacto negativo ao ambiente e permitir a reciclagem de mercadorias valiosas.
- Por favor siga as leis ambientais locais de seu país para um descarte apropriado.

**7. LISTA DE COMPONENTES**



1. CORPO	9. HASTE
2. CONTRACORPO	10. PORCA DA HASTE
3. FACA	11. ARRUELA DE FRICÇÃO
4. SEDE	12. VOLANTE
5. GAXETA	13. PROTETOR DA HASTE
6. PREME-GAXETA	14. TAMPA
7. ANEL DA SEDE	15. VEDAÇÃO
8. PONTE	16. PORCA DE FIXAÇÃO