

MODELO

MU

DESCRIÇÃO GERAL

O modelo MU da ORBINOX é uma comporta flush bottom com vedação nos 4 lados. As comportas são adequadas para diferentes tipos de aplicações com um controle de fluxo altamente versátil para plantas de tratamento de água e esgoto, irrigação, obras hidráulicas e plantas de energia hidrelétrica.

Com tamanhos de 150 mm x 150 mm a 1200 mm x 1200 mm, o modelo MU possui um formato de vedação auto ajustável exclusivo que pode resultar em taxas de vazamento mínimas tanto contra quanto a favor do sentido do fluxo (bidirecional). Tamanhos de 1300 mm x 1300 mm até 4000 mm x 4000 mm estão disponíveis em configurações unidirecionais (adequadas somente para pressões a favor) e bidirecionais. As comportas MU possuem taxa de vazamento inferior à máxima recomendada pelas normas DIN 19569-4 (classe 5) e AWWA C561 sob condições normais de operação. A ORBINOX também projeta e fabrica a comporta modelo MU em tamanhos maiores, para condições de serviço mais exigentes.

Para maiores informações, por favor, entre em contato com um representante da ORBINOX.

PROJETO CONSTRUTIVO

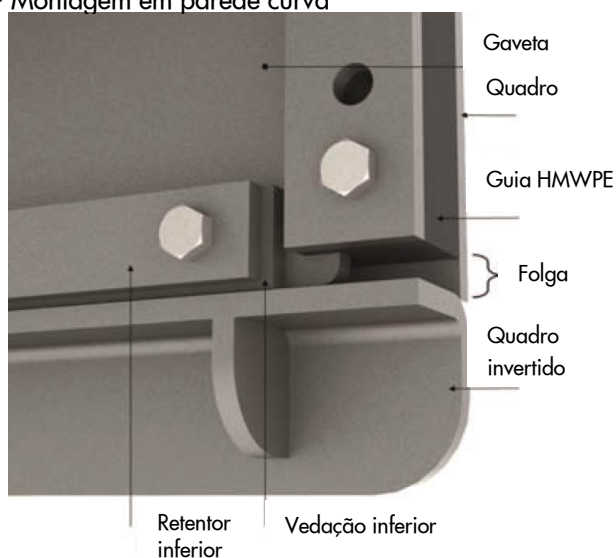
A comporta MU é fabricada de acordo com a norma DIN 19569-4. Também podem ser fabricadas de acordo com as normas AWWA C561 e BS 7775.

O modelo MU padrão é fabricado em aço inoxidável, que possui alta resistência à corrosão em diversas aplicações, resultando em uma vida útil maior com pouca ou nenhuma manutenção. Outros materiais construtivos estão disponíveis sob consulta, tais como AISI 904L, aço inoxidável Duplex, etc.



CARACTERÍSTICAS CONSTRUTIVAS

- Projeto modular permitindo tanto configuração de quadro aberto quanto quadro fechado
- Opções de configuração do quadro:
 - Quadrada (padrão)
 - Abertura circular e retangular
 - Base circular
- Opções de configuração de montagem:
 - Montagem em parede (padrão para dimensões ≤ 1200 ou unidirecional e dimensões > 1200)
 - Montagem em concreto (padrão para bidirecional e dimensões > 1200)
 - Montagem com quadro embutido
 - Montagem em parede curva



Guias auto-limpantes

- Opções com haste ascendente e não ascendente
- O projeto permite instalação com soleira elevada ou construção flush bottom
- Adequada para acionamento com atuadores manuais, elétricos, pneumáticos ou hidráulicos
- As guias de deslizamento em HMWPE auto-limpantes reduzem o coeficiente de fricção durante a operação, minimizando a força de acionamento e prolongando a vida útil da vedação
- Canais das guias usinados evitando o efeito "gangorra" na abertura e fechamento da gaveta
- Vedação autoajustável (sem cunhas), reduzindo desta forma as exigências de torque
- Nervuras projetadas para evitar a corrosão galvânica
- O aparafusamento da vedação e das guias é completamente separado da ancoragem do quadro
- As comportas ORBINOX são montadas e testadas na fábrica eliminando a necessidade de ajustes no local
- Todos os elementos de fixação da comporta são de aço inoxidável

Vazamento admissível:

A taxa de vazamento no modelo MU é inferior a permitida pelas normas abaixo, em condições normais de operação:

- DIN 19569-4 (classe 5): 1,20 l/min por metro
- AWWA C-561: 1,24 l/min por metro

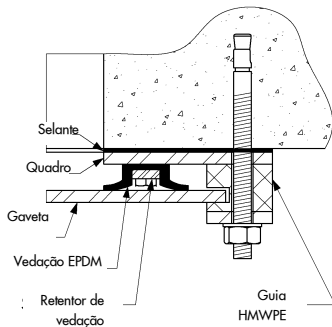
Construção para pressões a favor e contra:

Tamanho	UNI /BIDIRECIONAL	Coluna d'água	
		Pressão a favor	Pressão em contra
Faixa padrão 150x150-1200x1200	BIDIRECIONAL	150-1000: 10 mca 1100-1200: 6 mca	150-1000: 10 mca 1100-1200: 6 mca
1300x1300 - 4000x4000	BIDIRECIONAL	Construída conforme especificações de projeto. Normalmente para pressão a favor e contra de 6 mCA	
1300x1300 - 4000x4000	UNIDIRECIONAL	Construída conforme especificações de projeto. Normalmente para pressão a favor de 6 mCA	0 metros de coluna d'água

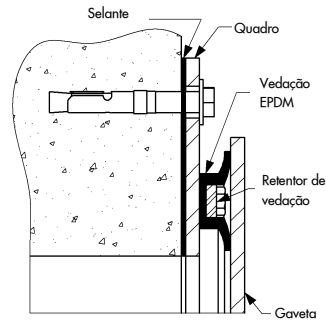
BIDIRECIONAL

Formato da vedação: tamanhos 150 mm x 150 mm a 1200 mm x 1200 mm

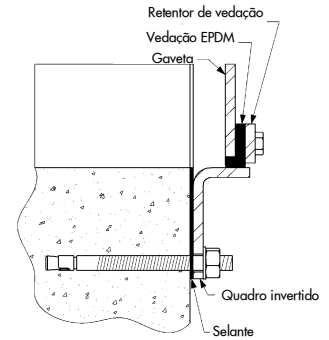
VEDAÇÃO LATERAL



VEDAÇÃO SUPERIOR



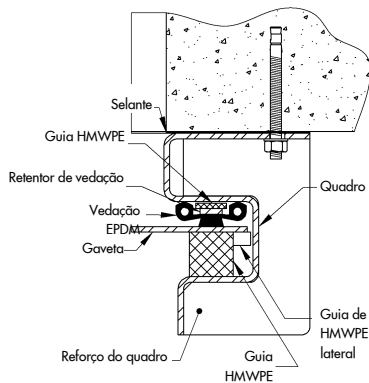
VEDAÇÃO INFERIOR



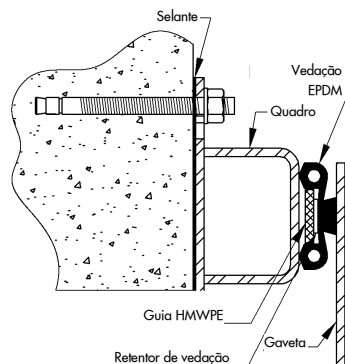
BIDIRECIONAL

Formato da Vedação: tamanhos 1300 mm x 1300 mm a 4000 mm x 4000 mm

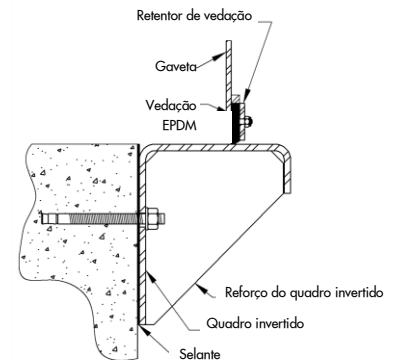
VEDAÇÃO LATERAL



VEDAÇÃO SUPERIOR



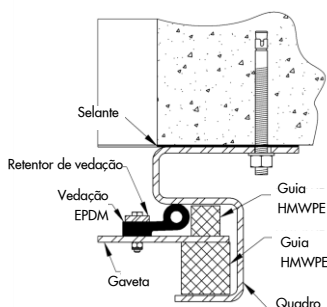
VEDAÇÃO INFERIOR



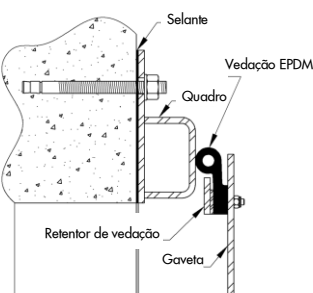
UNIDIRECIONAL

Formato da Vedação: tamanhos 1300 mm x 1300 mm a 4000 mm x 4000 mm

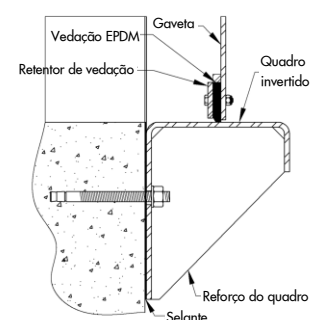
VEDAÇÃO LATERAL



VEDAÇÃO SUPERIOR

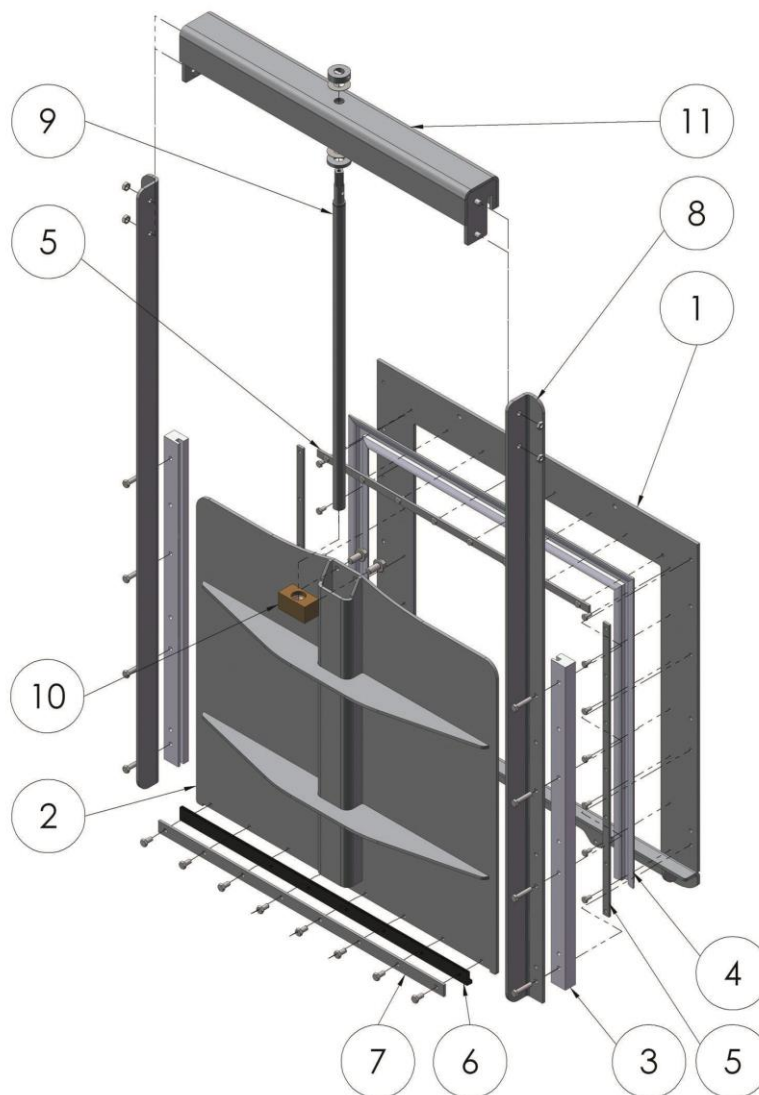


VEDAÇÃO INFERIOR



MATERIAIS CONSTRUTIVOS PADRÃO

De 150 mm x 150 mm a 1200 mm x 1200 mm

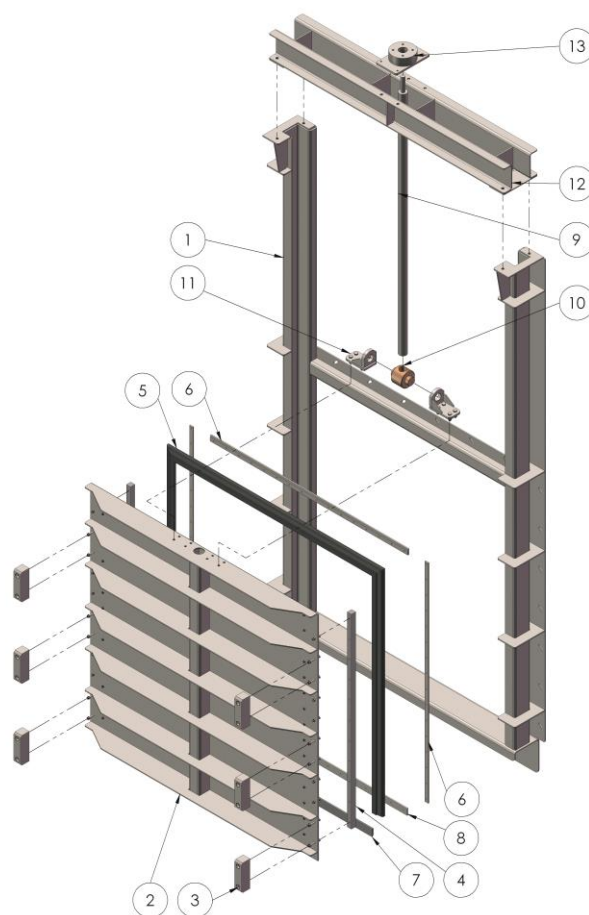


ITEM	DESCRIÇÃO	MATERIAL (padrão)
1	Quadro	Aço inoxidável tipo 304/304L ou 316/316L
2	Gaveta	Aço inoxidável tipo 304/304L ou 316/316L
3	Guias	Polietileno alto peso molecular (HMWPE)
4	Vedação	EPDM
5	Retentor de vedação	Aço inoxidável tipo 304/304L ou 316/316L
6	Vedação inferior	EPDM
7	Retentor da vedação inferior	Aço inoxidável tipo 304/304L ou 316/316L
8	Guia do quadro	Aço inoxidável tipo 304/304L ou 316/316L
9	Haste	Aço inoxidável tipo
10	Porca da haste	Bronze
11	Ponte	Aço inoxidável tipo 304/304L ou 316/316L

NOTA: Para materiais diferentes dos acima, por favor, consulte um representante ORBINOX

MATERIAIS CONSTRUTIVOS PADRÃO

De 1300 mm x 1300 mm a 4000 mm x 4000 mm



ITEM	DESCRIÇÃO	MATERIAL (padrão)
1	Quadro	Aço inoxidável tipo 304/304L ou 316/316L
2	Gaveta	Aço inoxidável tipo 304/304L ou 316/316L
3	Guias frontais	Polietileno alto peso molecular (HMWPE)
4	Guias	Polietileno alto peso molecular (HMWPE)
5	Vedação	EPDM
6	Retentor de vedação	Aço inoxidável tipo 304/304L ou 316/316L
7	Vedação inferior	EPDM
8	Retentor da vedação inferior	Aço inoxidável tipo 304/304L ou 316/316L
9	Haste	Aço inoxidável tipo
10	Porca da haste	Bronze
11	Suporte da porca da haste	Aço inoxidável tipo 304/304L ou 316/316L
12	Ponte	Aço inoxidável tipo 304/304L ou 316/316L
13	Acoplamento da haste	Aço inoxidável tipo 304/304L ou 316/316L

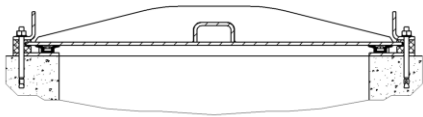
NOTA: Para materiais diferentes dos acima, por favor, consulte um representante ORBINOX

OPÇÕES DE MONTAGEM

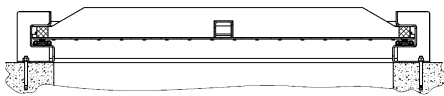
Os desenhos a seguir mostram as opções de montagem mais comuns para Comportas MU. Para outras opções de montagem, por favor entre em contato com um representante ORBINOX

MONTAGEM EM PAREDE (PADRÃO)

De 150 mm x 150 mm a 1200 mm x 1200 mm

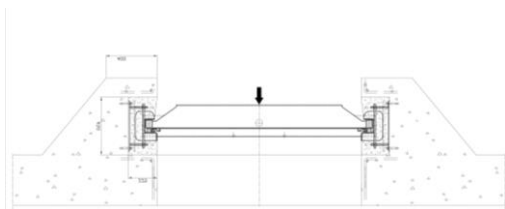


De 1300 mm x 1300 mm a 4000 mm x 4000 mm

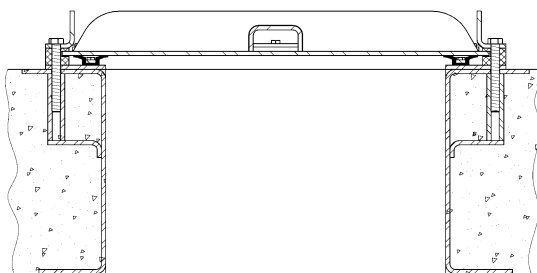


EMBUTIDO EM CONCRETO

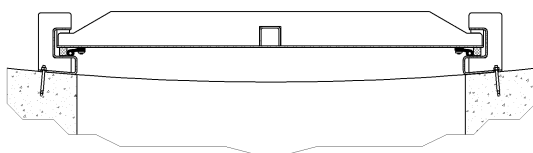
(Padrão para bidirecional e > 1200)



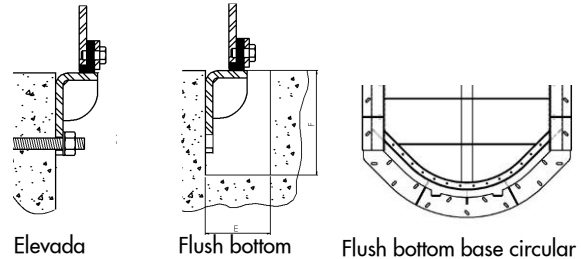
MONTAGEM COM QUADRO EMBUTIDO



MONTAGEM EM PAREDE CURVA

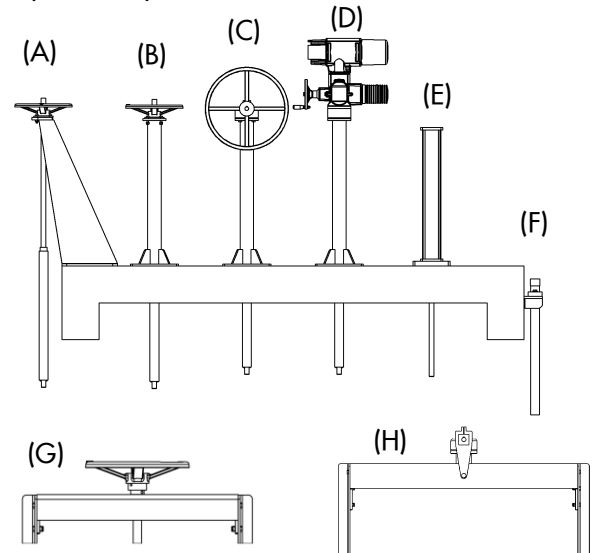


OPÇÕES DE MONTAGEM DA



ATUADORES

Todos os atuadores ORBINOX podem ser montados sobre a ponte ou sobre pedestal. Abaixo estão exemplos dos tipos de atuadores mais comuns



Vários tipos de atuadores:

- (A) Volante sobre pedestal inclinado
- (B) Volante sobre pedestal reto
- (C) Caixa redutora sobre pedestal reto
- (D) Motor sobre pedestal reto
- (E) Atuador hidráulico ou pneumático
- (F) Porca quadrada (pq) (BS 5163-2, DIN 3223 ou pq 2") (somente haste não ascendente)
- (G) Volante montado sobre ponte
- (H) Redutor e manivela montadas sobre ponte

Acessórios:

- Batentes mecânicos (para posição completamente fechada e atuador manual)
- Atuador manual de emergência
- Posicionadores
- Chaves de fins de curso / proximidade

PROLONGAMENTOS DA HASTE

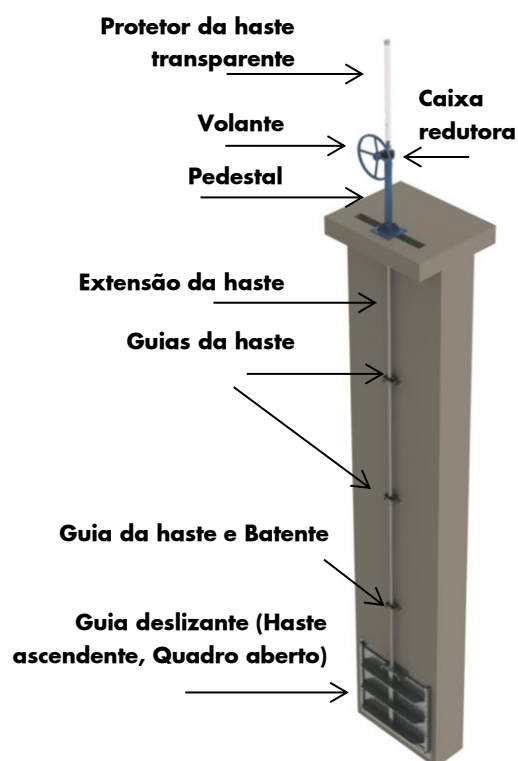
Em diversos casos, o nível do piso de operação está localizado muito acima da abertura. Nestes casos há a necessidade de prolongamentos da haste para operar a comporta. Os suportes são utilizadas para limitar o comprimento "não suportado" da extensão para evitar qualquer problema de flambagem. Os suportes possuem elementos em HWMPE para reduzir o atrito com o prolongamento da haste

Configuração haste não ascendente

Como padrão, as comportas com haste não ascendente são fornecidas com quadro fechado. Portanto, o prolongamento da haste não suporta a carga axial (somente torque) requerindo uma quantidade menor de suportes na parede. Como regra geral, uma guia deve ser instalada a cada 3 metros de prologamento de haste

Configuração com haste ascendente

Como padrão, as comportas com haste ascendente são fornecidas com quadro aberto. Portanto, o prolongamento da haste deve suportar a carga axial quando a comporta for operada para evitar qualquer problema de flambagem. Como regra geral, uma guia deve ser instalada a cada 2 metros de prolongamento de haste não suportado



INSTALAÇÃO, OPERAÇÃO E MANUTENÇÃO

Esta seção descreve brevemente a instalação, operação e manutenção das comportas MU. Para informações mais detalhadas, consulte o manual "IOM MU"

Instalação:

As comportas MU são instaladas por meio de chumbadores. Dependendo do tamanho e das condições de trabalho deverão ser do tipo mecânico ou químico (ver a tabela abaixo). Para evitar o vazamento entre a parede de concreto e o quadro, a ORBINOX recomenda o uso de um selante de construção equivalente ao Sikaflex 11FC (200 ml por metro de perímetro de abertura)

A resistência mínima do concreto deve ser de 20,7 MPa. A tolerância da construção de concreto deve estar de acordo com a norma DIN 18202. Para mais informações sobre o tipo, tamanho e quantidade de chumbadores necessários para instalação, consulte na seção "Desenhos de Arranjo Geral"

Manutenção e Operação:

As comportas MU praticamente não necessitam de manutenção. A haste deve ser mantida lubrificada e as vedações devem ser substituídas em caso de danos. A comporta é fechada aplicando-se uma rotação horária. Aplicando-se força excessiva ao fechar a comporta pode-se causar danos à haste

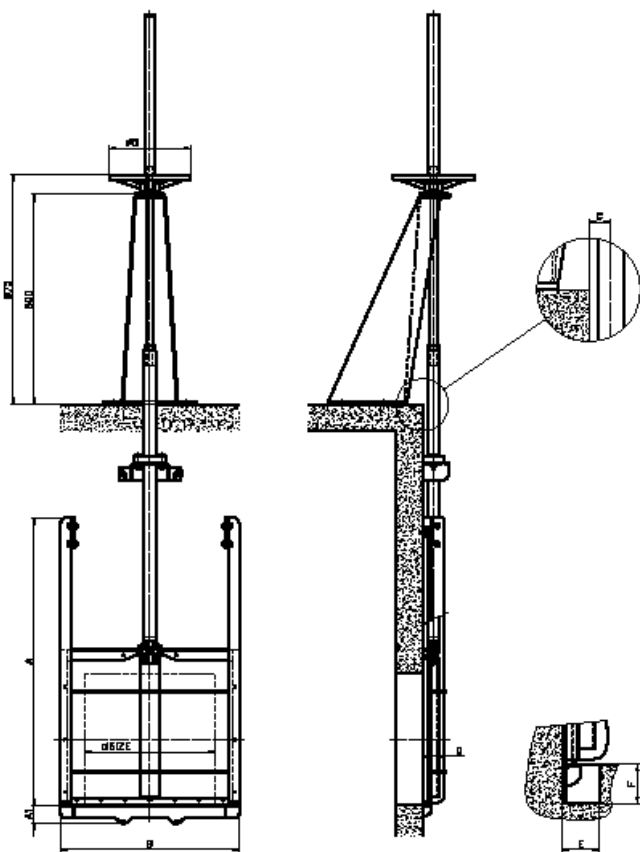
Tamanho	Pressão da água	Tipo de montagem padrão
BIDIRECIONAL FAIXA PADRÃO 1500mm x 1500mm -1200 mm x 1200mm	A pressão e contrapressão (Bidirecional)	Montagem na parede: • Chumbadores do tipo Parabolt
BIDIRECIONAL 1300mm x 1300mm -4000 mm x 4000mm	A pressão e contrapressão (Bidirecional)	Embutida no concreto: Opcional montagem em parede e chumbadores químicos
UNIDIRECIONAL 1300mm x 1300mm -4000 mm x 4000mm	A pressão (Unidirecional)	Montagem na parede: • Chumbadores do tipo Parabolt

Os desenhos a seguir mostram as configurações de quadro e haste mais comuns e seus desenhos dimensionais. Note que qualquer tipo de quadro (aberto e fechado), haste (ascendente e não ascendente) e combinação de atuador podem ser fabricados para as comportas MU

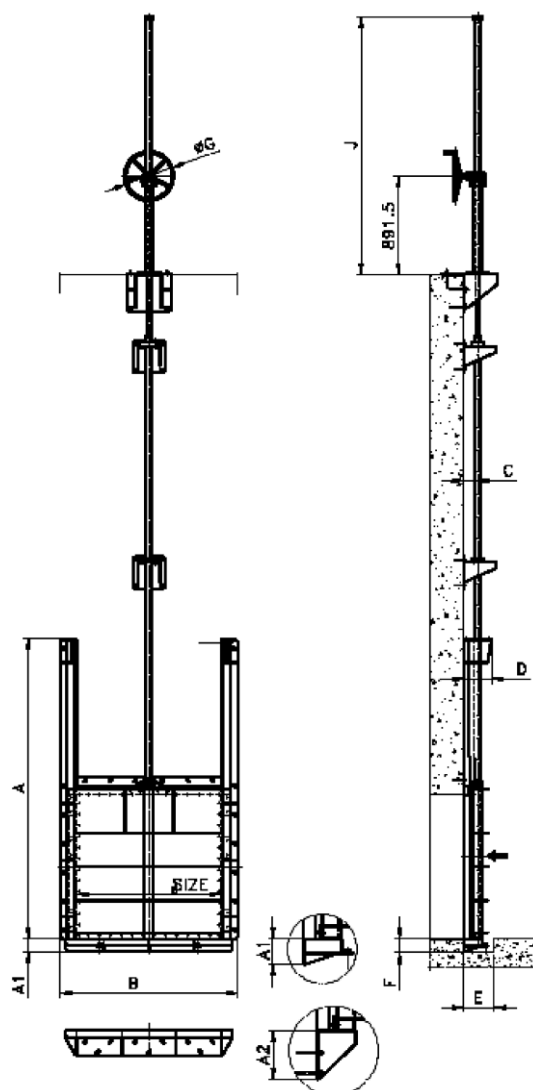
QUADRO ABERTO - HASTE ASCENDENTE - DIMENSÕES

FAIXA PADRÃO

De 150 mm x 150 mm a 1200 mm x 1200 mm



De 1300 mm x 1300 mm a 4000 mm x 4000 mm



QUADRO ABERTO - HASTE ASCENDENTE - DIMENSÕES

FAIXA PADRÃO

De 150 mm x 150 mm a 1200 mm x 1200 mm

TAMANHO: (mm) abertura	A	B	A1	C	D	ØG	E x F
200 x 200	504	380	70	41	82	225	70 x 75
300 x 300	704	480	70	41	82	225	70 x 75
400 x 400	905	580	70	42	85	310	70 x 75
500 x 500	1105	680	70	42	85	310	70 x 75
600 x 600	1307	780	70	42	115	310	70 x 75
700 x 700	1510	880	70	42	115	310	70 x 75
800 x 800	1710	980	70	42	125	310	70 x 75
900 x 900	1985	1100	82	56	136	350*	70 x 85
1000 x 1000	2185	1200	82	56	136	350*	70 x 85
1100 x 1100	2385	1300	82	56	136	350*	70 x 85
1200 x 1200	2585	1400	82	56	136	350*	70 x 85

* Atuador com Redutor-Volante

De 1300 mm x 1300 mm a 4000 mm x 4000 mm

BIDIRECIONAL

TAMANHO: (mm) abertura	A	B	A1	A2	C	D	J	ØG	E x F
1300 x 1300	2816	1644	115	220	151	295	2450	450	280 x 150
1500 x 1500	3216	1844	115	220	151	295	2650	450	280 x 150
1600 x 1600	3416	1944	115	220	151	295	2750	650	280 x 150
1800 x 1800	3816	2144	115	250	151	295	2950	650	280 x 150
2000 x 2000	4216	2344	115	250	151	295	3150	650	280 x 150
2500 x 2500	5216	2844	115	250	151	295	3650	650	280 x 150
3000 x 3000	6216	3344	115	250	151	295	4150	650	280 x 150
4000 x 4000	8216	4344	115	250	151	295	5150	650	280 x 150

UNIDIRECIONAL

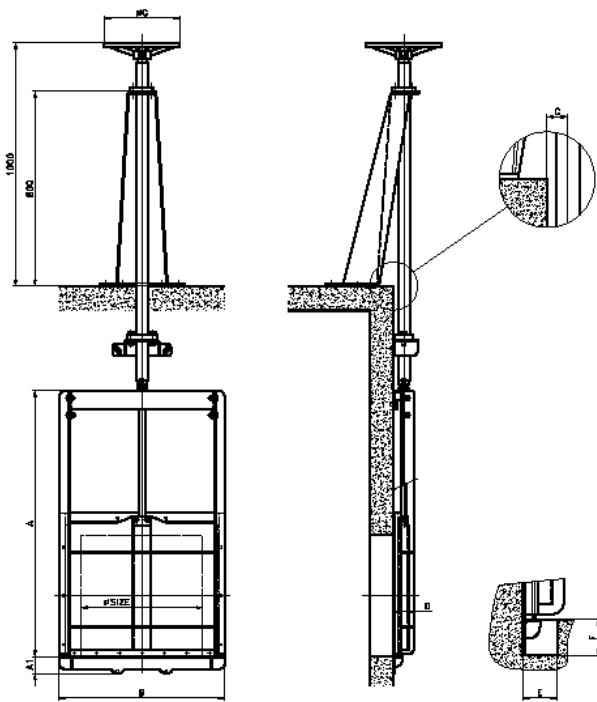
TAMANHO: (mm) abertura	A	B	A1	A2	C	D	J	ØG	E x F
1300 x 1300	2906	1644	115	220	151	295	2450	450	280 x 150
1500 x 1500	3306	1844	115	220	151	295	2650	450	280 x 150
1600 x 1600	3546	1944	115	220	151	295	2750	650	280 x 150
1800 x 1800	3956	2144	115	250	151	295	2950	650	280 x 150
2000 x 2000	4378	2344	115	250	151	295	3150	650	280 x 150
2500 x 2500	5418	2844	115	250	151	295	3650	650	280 x 150
3000 x 3000	6500	3344	115	250	151	295	4150	650	280 x 150
4000 x 4000	8500	4344	115	250	151	295	5150	650	280 x 150

NOTA: Para dimensões diferentes das acima, por favor entre em contato com um representante da ORBINOX
Estas dimensões são apenas informativas. Não as utilize para fins de instalação ou documentação

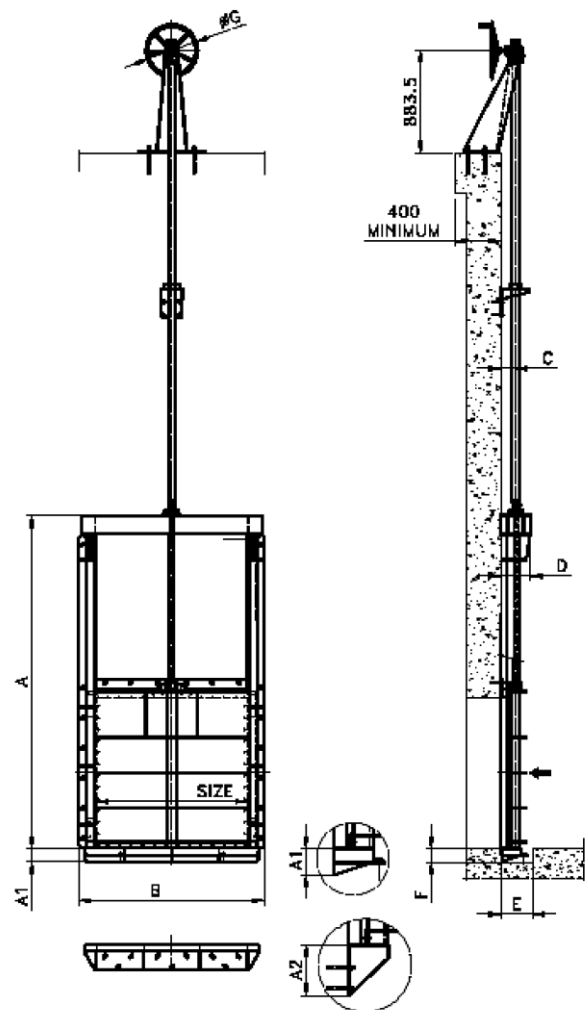
QUADRO FECHADO - HASTE NÃO ASCENDENTE - DIMENSÕES

FAIXA PADRÃO

De 150 mm x 150 mm a 1200 mm x 1200 mm



De 1300 mm x 1300 mm a 4000 mm x 4000 mm



QUADRO FECHADO - HASTE NÃO ASCENDENTE - DIMENSÕES

FAIXA PADRÃO

De 150 mm x 150 mm a 1200 mm x 1200 mm

TAMANHO: (mm) abertura	A	B	A1	C	D	ØG	E x F
200 x 200	504	380	70	41	82	225	70 x 75
300 x 300	704	480	70	41	82	225	70 x 75
400 x 400	905	580	70	42	85	310	70 x 75
500 x 500	1105	680	70	42	85	310	70 x 75
600 x 600	1307	780	70	42	115	310	70 x 75
700 x 700	1510	880	70	42	115	310	70 x 75
800 x 800	1710	980	70	42	125	310	70 x 75
900 x 900	1985	1100	82	56	136	350*	70 x 85
1000 x 1000	2185	1200	82	56	136	350*	70 x 85
1100 x 1100	2385	1300	82	56	136	350*	70 x 85
1200 x 1200	2585	1400	82	56	136	350*	70 x 85

* Atuador com Redutor-Volante

De 1300 mm x 1300 mm a 4000 mm x 4000 mm

BIDIRECIONAL

TAMANHO: (mm) abertura	A	B	A1	A2	C	D	J	ØG	E x F
1300 x 1300	2816	1644	115	220	151	295	2450	450	280 x 150
1500 x 1500	3216	1844	115	220	151	295	2650	450	280 x 150
1600 x 1600	3416	1944	115	220	151	295	2750	650	280 x 150
1800 x 1800	3816	2144	115	220	151	295	2950	650	280 x 150
2000 x 2000	4216	2344	115	220	151	295	3150	650	280 x 150
2500 x 2500	5216	2844	115	220	151	295	3650	650	280 x 150
3000 x 3000	6216	3344	115	220	151	295	4150	650	280 x 150
4000 x 4000	8216	4344	115	220	151	295	5150	650	280 x 150

UNIDIRECIONAL

TAMANHO: (mm) abertura	A	B	A1	A2	C	D	J	ØG	E x F
1300 x 1300	2906	1644	115	220	151	295	2450	450	280 x 150
1500 x 1500	3306	1844	115	220	151	295	2650	450	280 x 150
1600 x 1600	3546	1944	115	220	151	295	2750	650	280 x 150
1800 x 1800	3956	2144	115	220	151	295	2950	650	280 x 150
2000 x 2000	4378	2344	115	220	151	295	3150	650	280 x 150
2500 x 2500	5418	2844	115	220	151	295	3650	650	280 x 150
3000 x 3000	6500	3344	115	220	151	295	4150	650	280 x 150
4000 x 4000	8500	4344	115	220	151	295	5150	650	280 x 150

NOTA: Para dimensões diferentes das acima, por favor entre em contato com um representante da ORBINOX
Estas dimensões são apenas informativas. Não as utilize para fins de instalação ou documentação

FORMULÁRIO DE SELEÇÃO DE COMPORTAS DE PAREDE

Cliente: _____ Identificação Nº: _____ Data: _____
Número do Pedido: _____ Qtde.: _____

FORMATO

Unid.: mm Dimensão: Largura da abertura da parede: _____
inch Altura da abertura da parede: _____

Altura da coluna d'água a favor: _____

Altura da coluna d'água contra: _____

Altura da soleira ao piso de operação: _____

- Haste não ascen.(HNA) UNIDIRECIONAL Quadro fechado
 Haste ascendente (HA) BIDIRECIONAL Quadro aberto

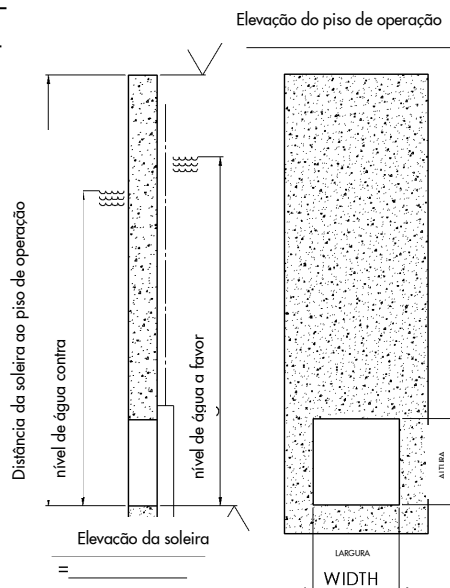
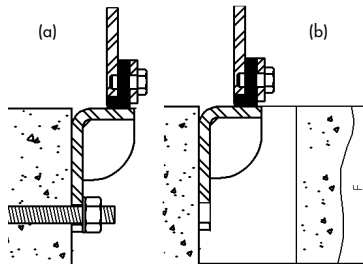
MONTAGEM DA COMPORTA

- Montagem em parede de concreto
 Montagem tipo quadro embutido
 Embutida em concreto

Montagem do quadro invertido:

- Montagem em parede padrão (a)
 Montagem embutida no fundo (b)

↳ E= _____ F= _____

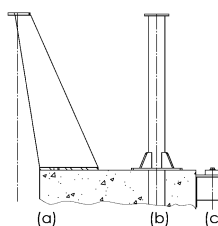
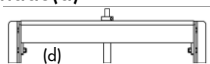


ATUADORES

- Volante
 Manivela (com redutor e porca quadrada)
 Porca quadrada - ISO 5211 (Somente HNA)
 Caixa redutora
 Motor elétrico
 Cilindro pneumático
 Cilindro hidráulico

Montagem do atuador:

- Sobre pedestal inclinado (a)
 Sobre pedestal reto (b)
 Suporte (para porca quadrada) (c)
 Sobre ponte em quadro fechado (d)



Indicador de posição: (somente para HA)

- Posicionador
 Chave de fim de curso
 Detetores de proximidade

MATERIAIS

- | | | | |
|--|--------------------------------------|----------------------------------|--------------|
| <input type="checkbox"/> Quadro e Comporta | <input type="checkbox"/> 304L SS | <input type="checkbox"/> 316L SS | Outro: _____ |
| <input type="checkbox"/> Haste | <input type="checkbox"/> 303 SS | <input type="checkbox"/> 316 SS | Outro: _____ |
| <input type="checkbox"/> Extensão | <input type="checkbox"/> 304L SS | <input type="checkbox"/> 316L SS | Outro: _____ |
| <input type="checkbox"/> Pedestal | <input type="checkbox"/> Aço carbono | <input type="checkbox"/> 304L SS | Outro: _____ |
| <input type="checkbox"/> Vedação | <input type="checkbox"/> EPDM | | Outro: _____ |
| <input type="checkbox"/> Protetor da haste | <input type="checkbox"/> Aço carbono | <input type="checkbox"/> PVC | Outro: _____ |

OBSERVAÇÕES

Nome: _____ Assinatura: _____