

## DESCRIPCIÓN

El modelo compuerta rebosadero RB de Orbinox está diseñado para aplicaciones de apertura hacia abajo donde se requiere un control de fluido más preciso. El agua fluye sobre la parte superior de la tajadera permitiendo una carga de agua constante aguas arriba. La compuerta RB está disponible en tamaños desde 150mm x 150mm hasta 6000mm x 2500mm. Su sistema de cierre bidireccional (para caudales en cualquier sentido) incorpora juntas a 3 lados (laterales y solera), logrando una estanqueidad perfecta sin necesidad de añadir cuñas. Además se ofrece la posibilidad de estanqueidad a 4 lados.

La fuga máxima está por debajo del nivel de estanqueidad definido en las normas DIN 19569-4 (clase 5) y AWWA C561 bajo condiciones normales de trabajo.

Orbinox también diseña y fabrica compuertas RB de mayor tamaño y condiciones de trabajo más exigentes. Para más información consultar con un representante de Orbinox.



## CONSTRUCCIÓN

La compuerta RB de Orbinox está diseñada esencialmente de acuerdo a la norma DIN 19569. Opcionalmente, Orbinox ofrece compuertas diseñadas según las normas AWWA C561 y BS 7775.

El modelo estándar RB está fabricado en acero inoxidable, el cual le aporta una mayor resistencia a la corrosión resultando en una vida útil más larga y prácticamente sin necesidad de mantenimiento. En caso de que la aplicación lo requiera, se pueden fabricar las compuertas en materiales especiales como AISI 904L, Duplex, etc.

## CARACTERÍSTICAS DE DISEÑO

- Diseño modular: permite una configuración de bastidor abierto o bastidor cerrado autoportante
- Accionamiento por husillo ascendente o no ascendente
- Posibilidad de junta de estanqueidad a 3 o 4 lados
- Adaptable a accionamientos manuales, eléctricos, neumáticos e hidráulicos
- Diseño de junta autoajustable
- Las compuertas rebosadero Orbinox se montan y se prueban en la fábrica para evitar ajustes in situ

### Estanqueidad:

El nivel de fugas en el modelo RB es menor que el máximo permitido por las diferentes normas:

- DIN 19569-4 (clase 5): 1,20 l/min por metro.
- AWWA C-561: 1.24 l/min por metro.

### Presión de trabajo:

El modelo RB está diseñado para soportar como máximo una presión igual a la altura de la tajadera y para condiciones de presión a favor como en contra (bidireccional). Además, Orbinox ofrece la posibilidad de estanqueidad a 4 lados para aplicaciones que requieren una presión de diseño más alta.

### Diseño de la junta:

La compuerta canal incorpora un diseño de junta único que asegura un alto grado de estanqueidad. Las guías de HMWPE evitan el contacto metal-metal entre el bastidor y la tajadera reduciendo el coeficiente de fricción durante la maniobra y alargando la vida útil de la junta.

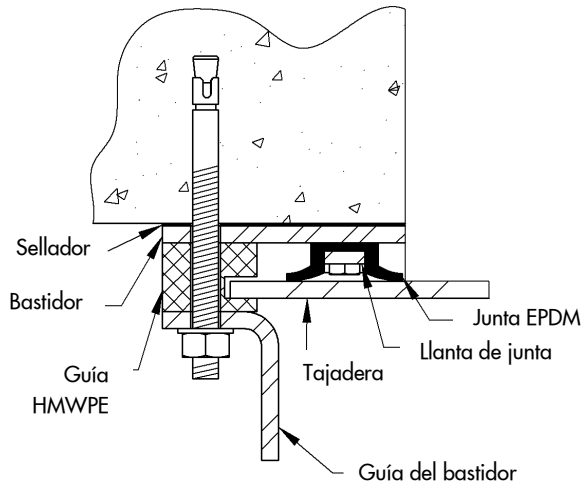
## Condiciones de servicio:

Tamaño	Presión de diseño (a favor)	Presión de diseño (en contra)
<b>Juntas a 3 lados</b> 150mm x 150mm – 1200mm x 1200mm	Altura de la tajadera	Altura de la tajadera
<b>Juntas a 3 lados</b> 1300mm x 1300mm – 1500mm x 2000mm	Altura de la tajadera	Altura de la tajadera
<b>Juntas a 4 lados</b> 150mm x 150mm – 1200mm x 1200mm	150x150 - 1000x1000 10 mca 1100x1100 - 1200x1200 6 mca	150x150 - 1000x1000 10 mca 1100x1100 - 1200x1200 6 mca
<b>Juntas a 4 lados</b> 1100mm x 1100mm – 1500mm x 2000mm	6 metros de columna de agua	4 metros de columna de agua

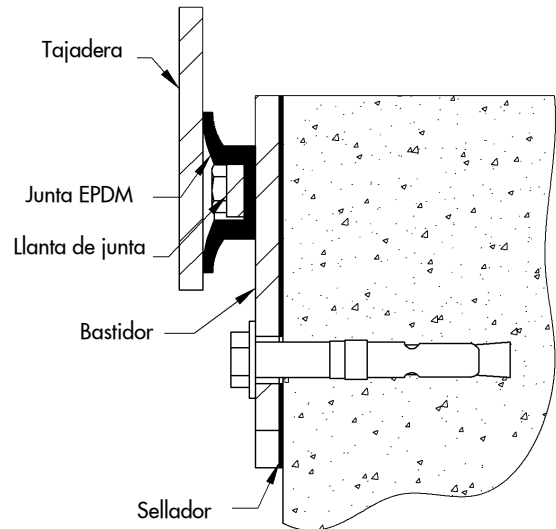
## Junta de estanquidad a 3 lados

Diseño de la junta de estanquidad: tamaños desde 150mm x 150mm a 1000mm x 1000mm

### JUNTA LATERAL

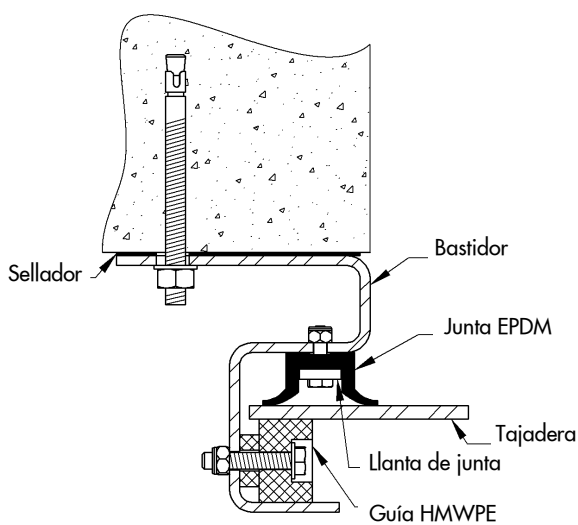


### JUNTA INFERIOR

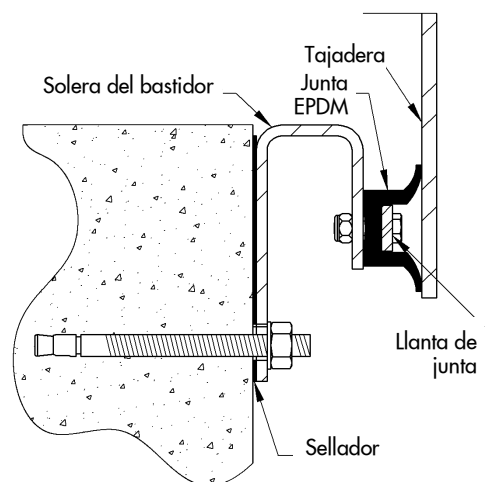


Diseño de la junta de estanquidad: tamaños desde 1300mm x 1300mm a 1500mm x 2000mm

### JUNTA LATERAL



### JUNTA INFERIOR

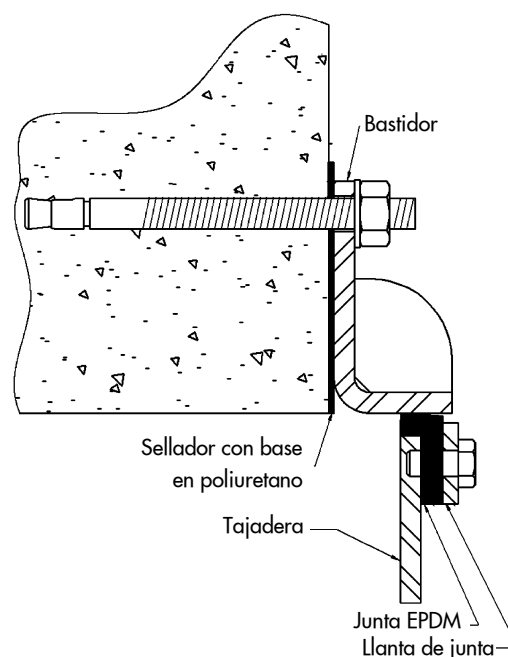


## Junta de estanquidad a 4 lados

Diseño de la junta de estanquidad: tamaños desde 150mm x 150mm a 1500mm x 2000mm

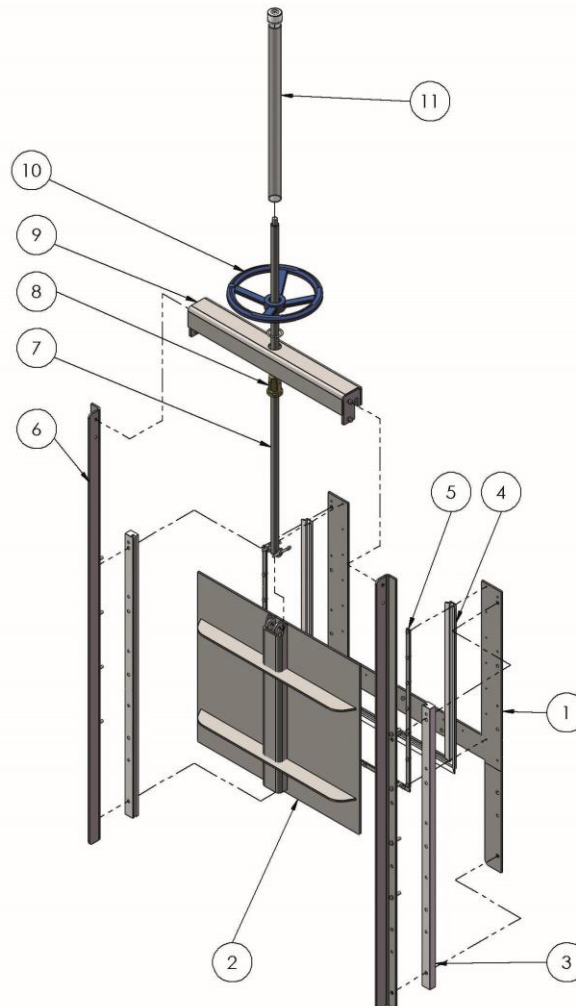
El diseño de junta lateral e inferior para el modelo RB-4 lados es el mismo que para el RB-3 lados hasta tamaño 1200mm x 1200mm.

### JUNTA SUPERIOR



**MATERIALES DE CONSTRUCCIÓN ESTÁNDAR**

Tamaños desde 150mm x 150mm a 1200mm x 1200mm

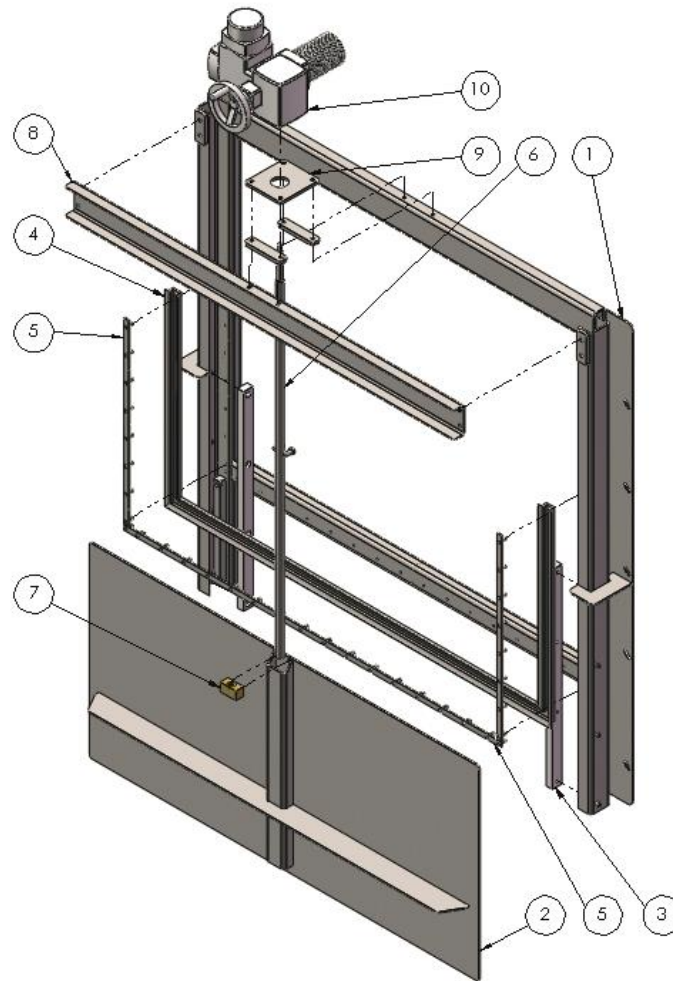


ITEM	DESCRIPCIÓN	MATERIAL
1	Bastidor	Acero inoxidable 304/304L o 316/316L
2	Tajadera	Acero inoxidable 304/304L o 316/316L
3	Deslizaderas	Polietileno de alta densidad (HMWPE)
4	Junta	EPDM
5	Llanta	Acero inoxidable 304/304L o 316/316L
6	Guía del bastidor	Acero inoxidable 304/304L o 316/316L
7	Husillo	Acero inoxidable
8	Tuerca de husillo	Bronce
9	Puente	Acero inoxidable 304/304L o 316/316L
10	Volante	Hierro
11	Caperuza	Acero al carbono/Metacrilato (Plexiglas)

Nota: Para otros materiales consultar con un representante de Orbinox.

**MATERIALES DE CONSTRUCCIÓN ESTÁNDAR**

Tamaños desde 1300mm x 1300mm a 1500mm x 2000mm



ITEM	DESCRIPCIÓN	MATERIAL (estándar)
1	Bastidor	Acero inoxidable 304/304L o 316/316L
2	Tajadera	Acero inoxidable 304/304L o 316/316L
3	Deslizaderas	Polietileno de alta densidad (HMWPE)
4	Junta	EPDM
5	Llanta	Acero inoxidable 304/304L o 316/316L
6	Husillo	Acero inoxidable
7	Tuerca de husillo	Bronce
8	Puente	Acero inoxidable 304/304L o 316/316L
9	Acoplamiento	Acero inoxidable 304/304L o 316/316L
10	Motor*	

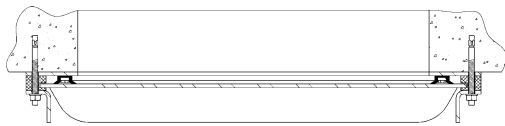
Nota: la compuerta rebosadero de Orbinox incluye un accionamiento manual (volante o reductor).

## OPCIONES DE MONTAJE

Las siguientes figuras muestran las opciones más comunes de montaje. Para otros tipos de montaje consultar con un representante de Orbinox.

### MONTAJE MURAL

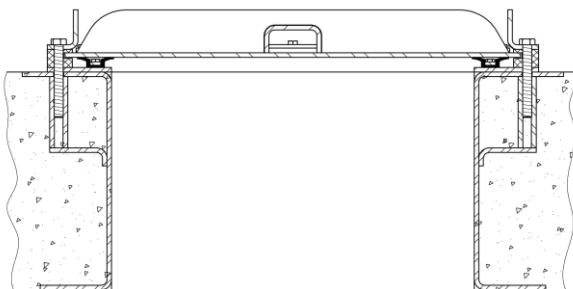
De 150mm x 150mm  
a 1200mm x 1200mm



De 1300mm x 1300mm  
a 1500mm x 2000mm

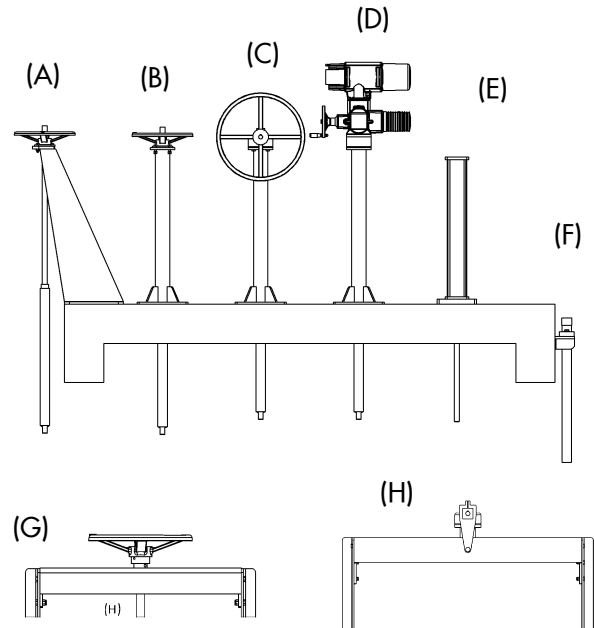


### MONTAJE EN BRIDA



## ACCIONAMIENTOS

Todos los accionamientos de Orbinox se pueden montar tanto sobre el puente como sobre la columna de maniobra, abajo se muestran los más comunes:



### Varios tipos de accionamientos según indicado arriba:

- (A) Volante sobre columna de maniobra inclinada
- (B) Volante sobre columna de maniobra recta
- (C) Reductor sobre columna de maniobra recta
- (D) Motor sobre columna de maniobra recta
- (E) Accionamiento neumático o hidráulico
- (F) Cuadradillo (ISO 5211) (para husillo no ascendente)
- (G) Volante montado sobre puente
- (H) Reductor y palanca montados sobre el puente

### Accesorios:

- Topes mecánicos
- Accionamientos manuales de emergencia
- Sistemas de bloqueo
- Electroválvulas
- Posicionadores
- Detectores magnéticos y de proximidad
- Finales de carrera

## INSTALACIÓN, USO Y MANTENIMIENTO

Esta sección describe brevemente la instalación, uso y mantenimiento de la compuerta RB. Para información más detallada consultar el "Manual de instalación, uso y mantenimiento (IOM)".

### Instalación:

La compuerta rebosadero RB se instala mediante anclajes. Estos deberán ser de tipo mecánico o químico dependiendo del tamaño y de las condiciones de trabajo de la compuerta. Para información más detallada sobre el tipo, tamaño y cantidad de pernos de anclaje necesarios en la instalación, consultar las notas en el "Plano de aprobación".

También es preciso utilizar sellador elástico para evitar posibles fugas entre el muro de hormigón y el bastidor. Orbinox recomienda el uso del sellador elástico Sikaflex 11FC o equivalente (200ml por cada metro de perímetro de apertura).

La resistencia mínima del hormigón tiene que ser 20.7 MPa. La estructura de hormigón debe ser lisa, plana y vertical, y debe cumplir con la norma DIN 18202.

### Mantenimiento y uso:

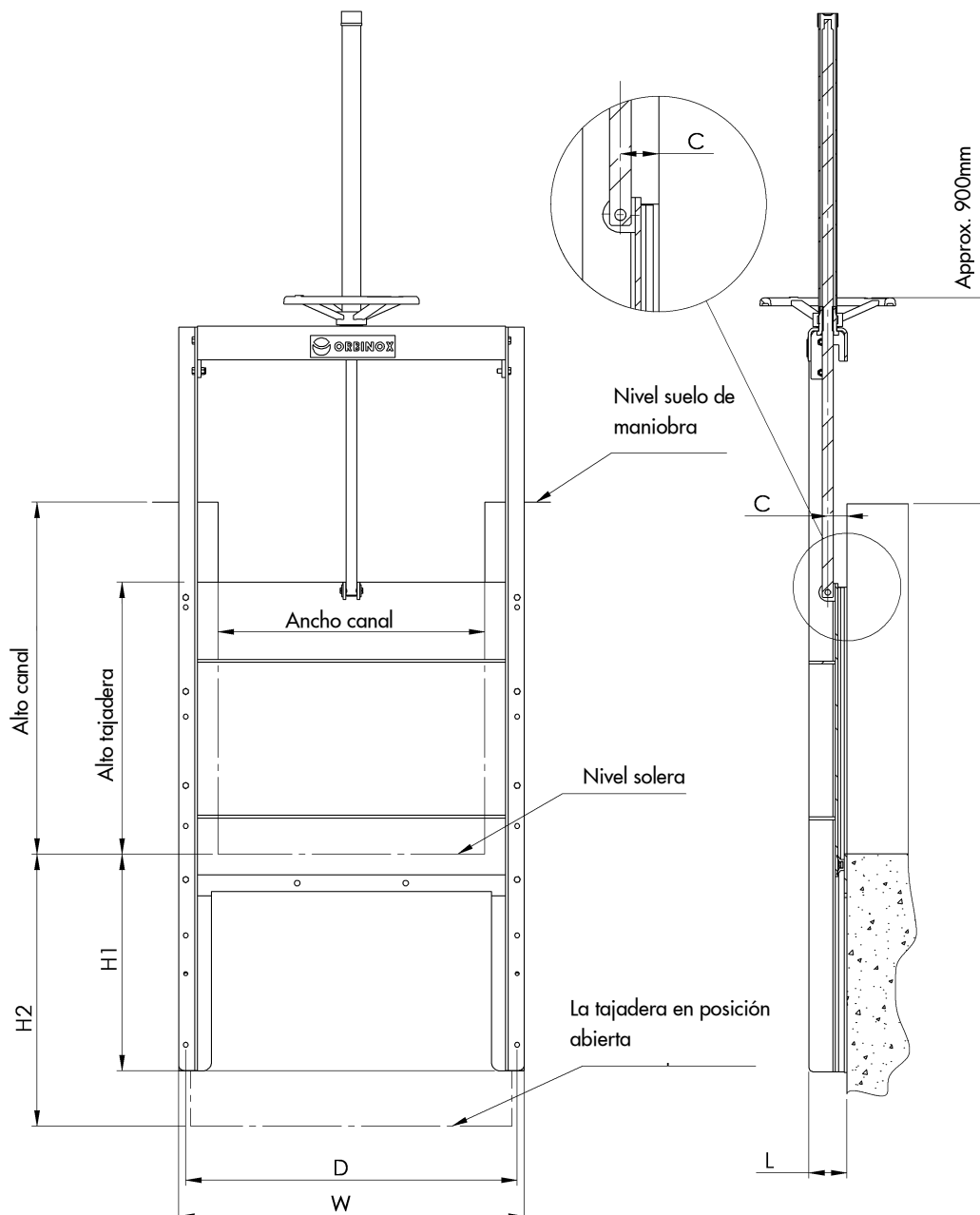
La compuerta rebosadero de Orbinox RB no requiere prácticamente ningún tipo de mantenimiento. El husillo tiene que mantenerse debidamente engrasado y las juntas deben ser sustituidas en caso de estar dañadas. La compuerta rebosadero RB se cierra al girar el volante en sentido horario.



**RB - HUSILLO ASCENDENTE - BASTIDOR CERRADO - DIMENSIONES**

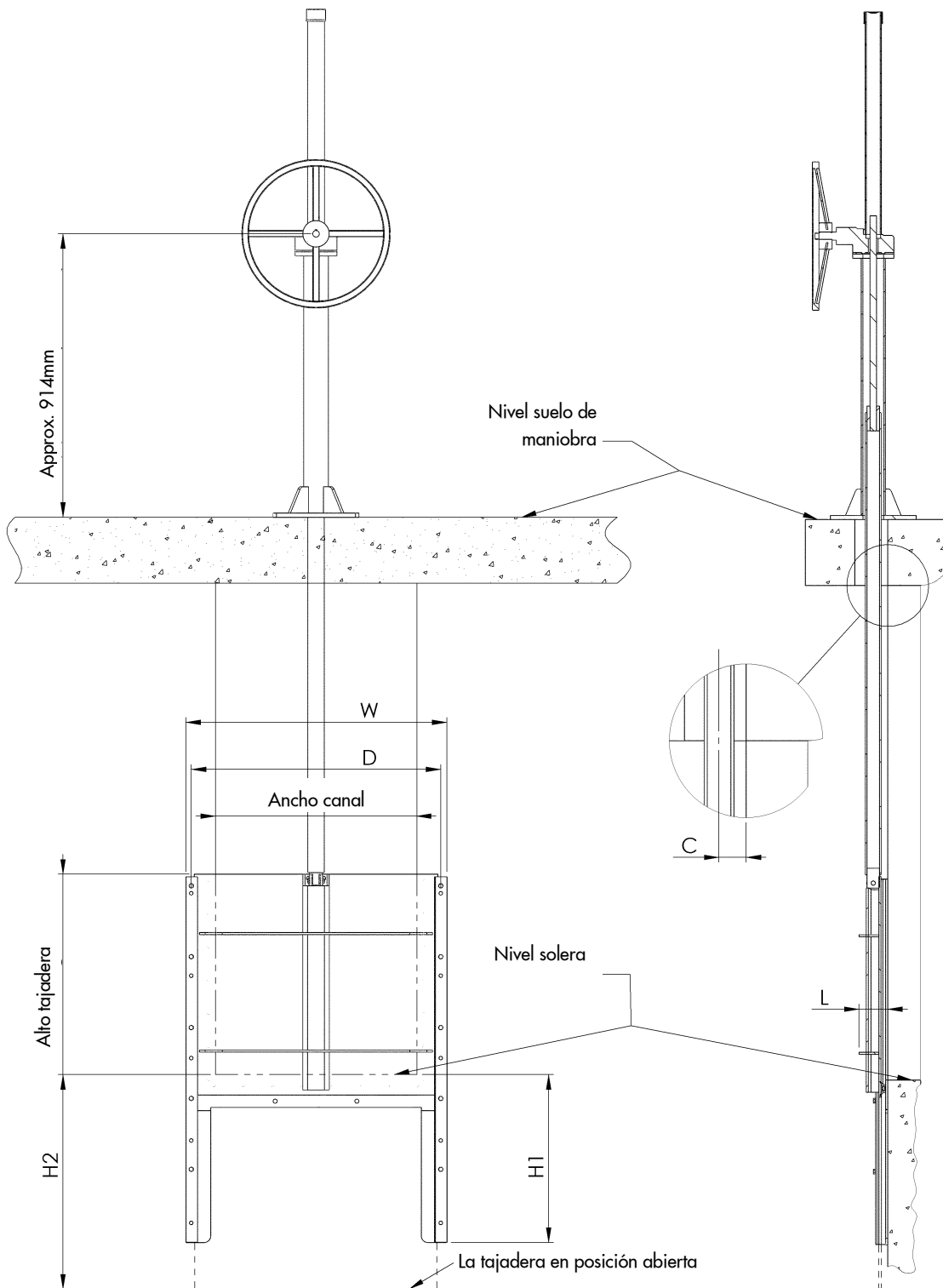
Las siguientes figuras muestran las configuraciones de bastidor y husillo más comunes así como sus correspondientes tablas de dimensiones. Se puede fabricar cualquier combinación de bastidor (abierto y cerrado), husillo (ascendente y no ascendente) y accionamiento para la compuerta rebozadero RB.

**TAMAÑOS: 150mm x 150mm to 1200mm x 1200mm**



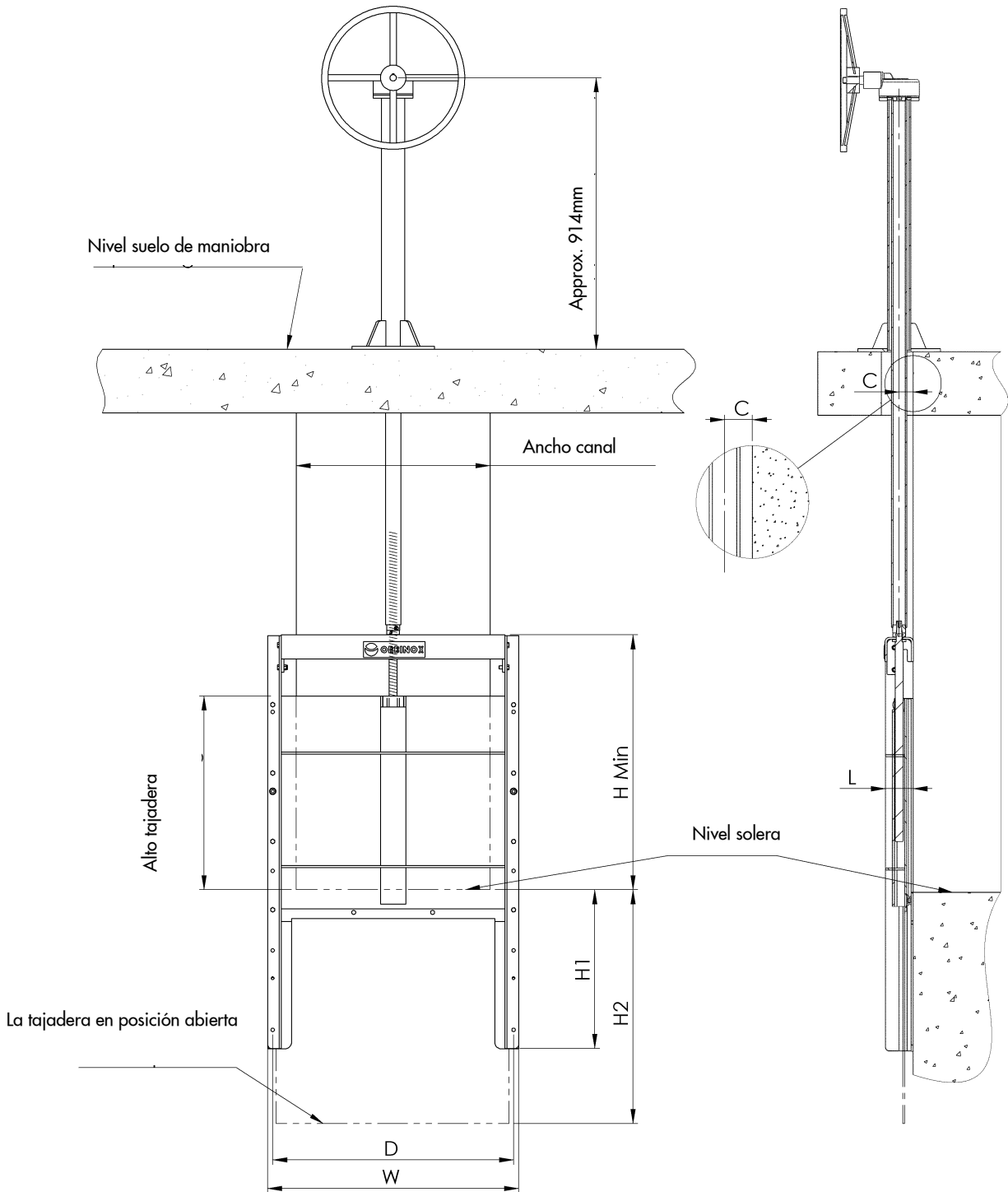
**RB - HUSILLO ASCENDENTE - BASTIDOR ABIERTO - DIMENSIONES**

**TAMAÑOS: 150mm x 150mm to 1200mm x 1200mm**



**RB - HUSILLO NO ASCENDENTE - BASTIDOR CERRADO - DIMENSIONES**

**TAMAÑOS: 150mm x 150mm to 1200mm x 1200mm**



**RB - CUADRO DE DIMENSIONES (Junta a 3 lados)**

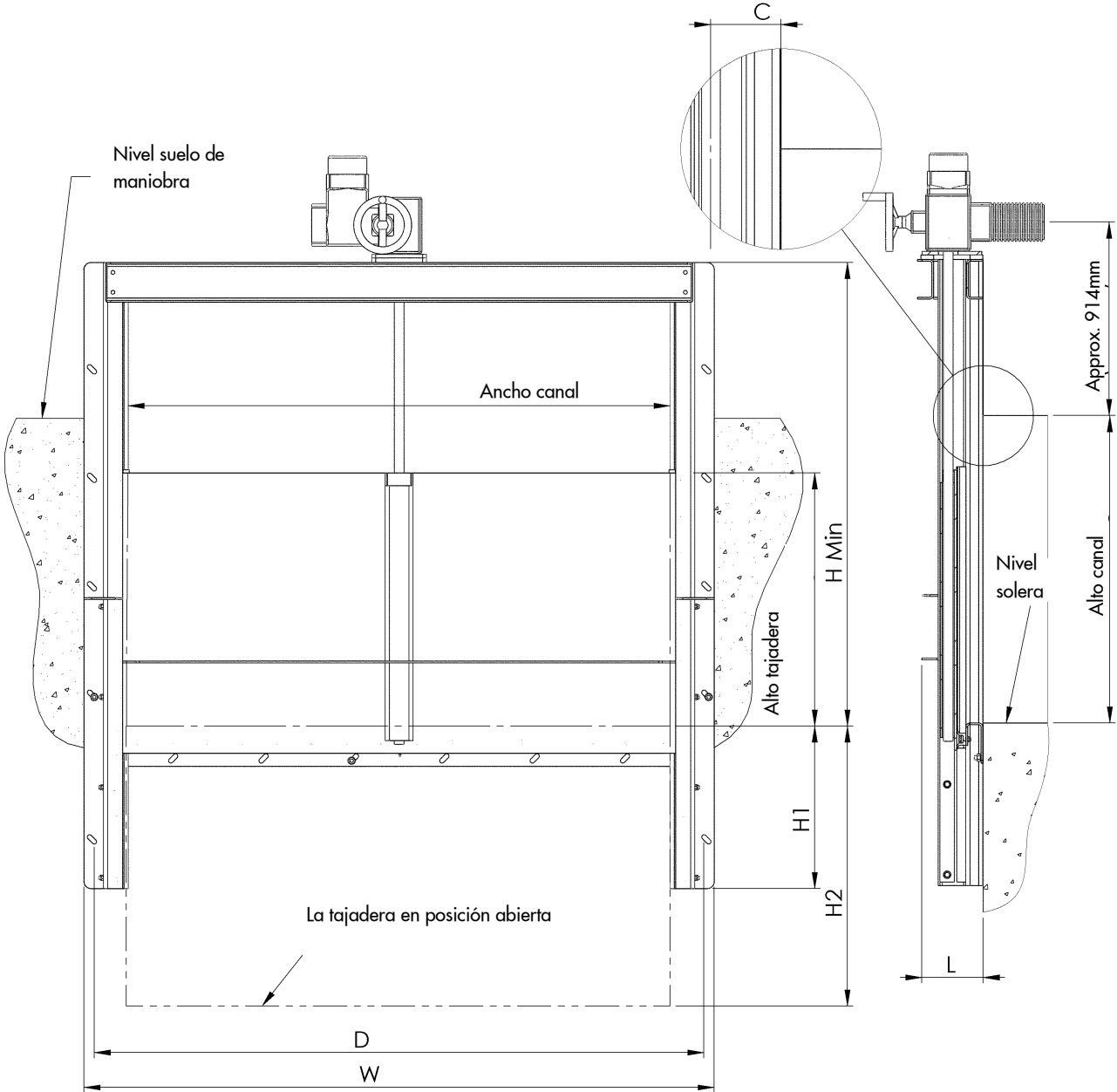
**TAMAÑOS: 150mm x 150mm to 1200mm x 1200mm**

TAMAÑO (Ancho Canal x Recorrido tajadera)	W	H Min (Bastidor cerrado)	H (Bastidor abierto)	H1	H2	D	L	C
150 x 150	330	300	150	150	210	298	59	43
200 x 200	380	350	200	200	260	348	87	43
250 x 250	430	400	250	250	310	398	87	43
300 x 300	480	450	300	300	360	448	87	43
350 x 350	530	500	350	350	410	498	87	43
400 x 400	580	550	400	400	460	548	87	43
450 x 450	630	600	450	450	510	598	87	43
500 x 500	680	650	500	500	560	648	87	43
600 x 600	780	750	600	400	660	748	87	43
700 x 700	880	850	700	450	760	848	87	43
750 x 750	930	900	750	475	810	898	87	43
800 x 800	980	950	800	500	860	948	87	43
900 x 900	1080	1050	900	550	960	1048	147	60
1000 x 1000	1200	1150	1000	600	1060	1168	147	60
1050 x 1050	1250	1200	1050	625	1110	1218	147	60
1100 x 1100	1300	1250	1100	650	1160	1268	147	60
1200 x 1200	1400	1350	1200	700	1260	1368	147	60

Nota: Para tamaños mayores consultar con un representante de Orbinox.  
Estas dimensiones solo son informativas, no usar para fines de intalación o presentación.

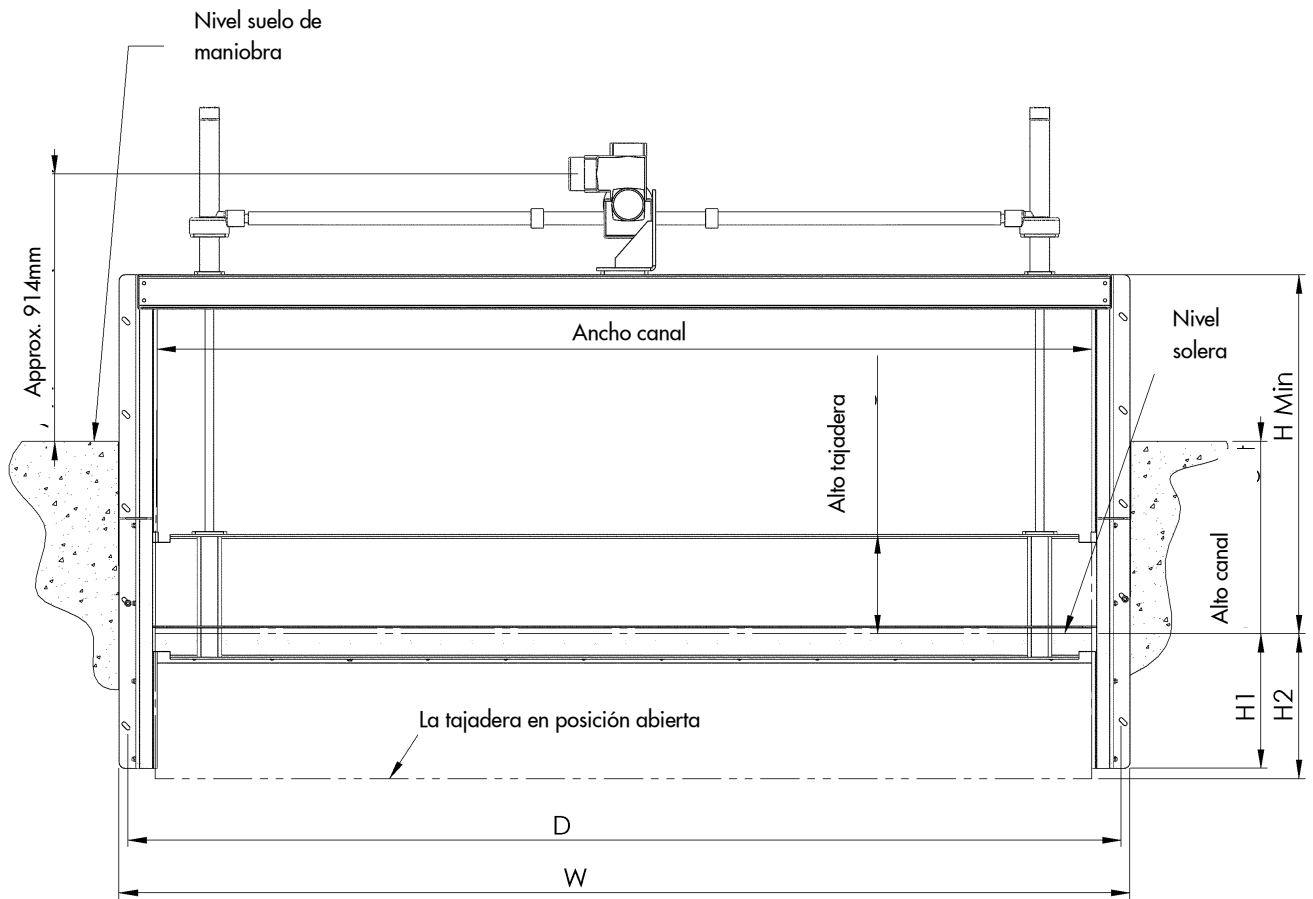
**RB- HUSILLO NO ASCENDENTE - BASTIDOR CERRADO - DIMENSIONES**

**TAMAÑOS: 1300mm x 1300mm a 1500mm x 2000mm**



**RB - DOBLE HUSILLO ASCENDENTE - BASTIDOR CERRADO - DIMENSIONES**

**TAMAÑOS: 1300mm x1300mm a 1500mm x 2000mm**



**RB - CUADRO DE DIMENSIONES (Junta a 3 lados)**

**TAMAÑOS: 1300mm x1300mm a 1500mm x 2000mm**

TAMAÑO (Ancho Canal x Recorrido tajadera)	W	H Min (Bastidor cerrado)	H (Bastidor abierto)	H1	H2	D	L	C
1300 x 1300	1630	1500	1300	750	1370	1564	235	87
1400 x 1400	1730	1600	1400	800	1470	1664	235	87
1500 x 1500	1830	1700	1500	850	1570	1764	235	87
1500 x 1600	1830	1800	1600	900	1690	1764	235	87
1500 x 1700	1830	1900	1700	950	1790	1764	235	87
1500 x 1800	1830	2000	1800	1000	1890	1764	235	87
1500 x 1900	1830	2100	1900	1050	1990	1764	235	87
1500 x 2000	1830	2200	2000	1100	2090	1764	235	87

Nota: Para tamaños mayores consultar con un representante de Orbinox.  
Estas dimensiones solo son informativas, no usar para fines de intalación o presentación.

**COMPUERTA RB HOJA PARA PETICIÓN DE OFERTA**

Guides a \_\_\_\_\_ N° Tag.: \_\_\_\_\_ Fecha: \_\_\_\_\_  
 Número de orden: \_\_\_\_\_ Qty.: \_\_\_\_\_

**DISEÑO (Tamaño= Ancho canal x Altura tajadera)**

Unid mm   Juntas a 3 lados  
 inch   Juntas a 4 lados

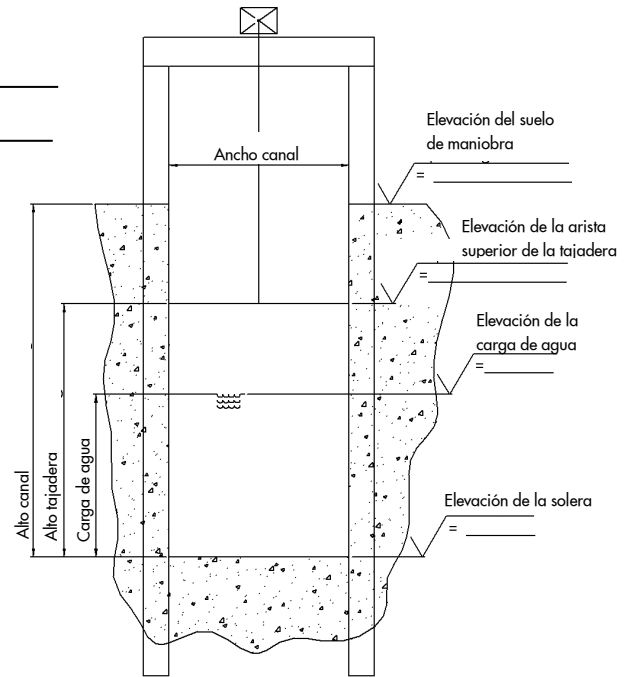
Ancho canal: \_\_\_\_\_ Alto canal: \_\_\_\_\_

Altura de la tajadera: \_\_\_\_\_

Recorrido de la tajadera: \_\_\_\_\_

Presión (a favor): \_\_\_\_\_

Presión (en contra) : \_\_\_\_\_



**CONFIGURACION DEL BASTIDOR Y HUSILLO**

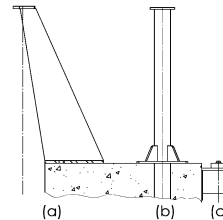
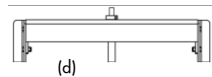
- Husillo no ascendente (HNA)
- Husillo ascendente (HA)
- Bastidor abierto + Alargamiento
- Bastidor cerrado + Alargamiento
- Bastidor cerrado (with extended frame)

**ACCIONAMIENTOS**

- Volante
- Manivela (con reductor y cuadradillo)
- Cuadradillo - ISO 5211 (Sólo HNA)
- Reductor
- Motor
- Cilindro neumático
- Cilindro Hidráulico

**Montaje de accionamientos**

- Columna inclinada (a)
- Columna recta (b)
- Soporte (para cuadradillo) (c)
- Montaje sobre bastidor (d)



**Indicador de posición:**

(Sólo para HA)

- Protector de husillo
- Finales de carrera
- Detectores de proximidad

**MATERIALES**

- |                     |   |                                    |              |
|---------------------|---|------------------------------------|--------------|
| Bastidor y tajadera | <input type="checkbox"/> 304L SS          | <input type="checkbox"/> 316L SS   | Otros: _____ |
| Husillo             | <input type="checkbox"/> 303 SS           | <input type="checkbox"/> 316 SS    | Otros: _____ |
| Alargamiento        | <input type="checkbox"/> 304L SS          | <input type="checkbox"/> 316L SS   | Otros: _____ |
| Columna             | <input type="checkbox"/> Acero al carbono | <input type="checkbox"/> 304L SS   | Otros: _____ |
| Junta               | <input type="checkbox"/> EPDM             |                                    | Otros: _____ |
| Caperuza            | <input type="checkbox"/> Acero al carbono | <input type="checkbox"/> Plexiglas |              |

**OTROS**

Nombre: \_\_\_\_\_ Firma: \_\_\_\_\_