

# Modèle Ser.22 (BT)

## VANNE À GUILLOTINE BIDIRECTIONNELLE, TYPE "LUG"

La vanne guillotine Serie 22 (BT) est une vanne bidirectionnelle du type lug d'utilisation générale fabriquée selon les normes MSS SP-81 et TAPPI TIS 405-8. La nouvelle conception du corps et du siège (breveté) assure une fermeture sans obstruction pour fluides chargés de solides en suspension utilisée dans des secteurs comme :

- Papetier
- Traitement des eaux
- Agroalimentaire
- Énergétique
- Minier
- Chimique
- etc

### Dimensions (DN)

DN 2in/50mm à 36in/900mm  
DN supérieurs sur demande

### Pressions et températures

2in/50mm à 24in/600mm: 150 psi/10 bar  
30in/750mm: 100 psi/7 bar  
36in/900mm: 100 psi/7 bar

CF8M: -4°F (-20°C) / 176°F (80°)

### Brides standards

ASME B16.5 (classe 150)  
Autres habitudes disponibles sur demande

### Directives

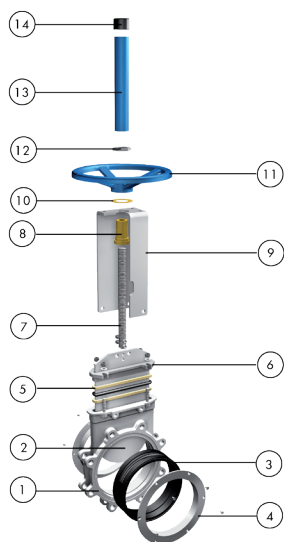
Pour connaître les directives UE et autres certificats, veuillez consulter le document :  
Conformité aux Directives et Certificats -  
Vannes à Guillotine – Catalogues et Datasheets

### Test

Toutes les vannes ORBINOX sont testées conformément à la norme EN-12266-1 avant d'être envoyées



## Liste des pièces standard



Pièce	Description
1	Corps CF8M /CF8
2	Pelle AISI 316 / AISI 304
3	Siège EPDM
4	Anneau CF8M /CF8
5	Garniture Fibre synthétique téflonée avec fil torique
6	Presse-étoupe CF8M /CF8
7	Tige de manoeuvre Acier inoxydable
8	Écrou de tige Laiton
9	Pont AISI 304 / Acier au carbone avec revêtement Époxy
10	Rondelle Laiton
11	Volant Nodulaire
12	Écrou Acier au carbone zingué
13	Capuchon Acier au carbone avec revêtement Époxy
14	Bouchon supérieur Plastique

## CARACTÉRISTIQUES DE CONCEPTION

### Corps

Monobloc en acier inoxydable avec de faces surélevées, renforcé dans les grands diamètres pour une résistance supérieure. La conception du passage est selon les normes MSS-SP-81 et TAPPI TIS 405-8. La conception de l'intérieur évite l'accumulation de solides rendant la fermeture de la vanne difficile

### Pelle

En acier inoxydable AISI 316 ou AISI 304, polie des deux côtés et rectifiée du côté du siège pour éviter les grippages et des dommages au niveau dudit siège

### Siège (étanche)

Breveté. Conception nouvelle. Le siège étanche est un manchon en élastomère disponible en différents matériaux. Ce manchon qui soutient, protège et guide la pelle est rainuré dans la moitié supérieure pour permettre le déplacement de la pelle, et garantit une étanchéité totale avec un faible friction. Le manchon est maintenu par deux anneaux de siège qui le soutiennent et guident également la pelle

### Garniture

Composée de plusieurs lignes de fibre tressée de longue durée (disponible dans une large gamme de matériaux) et d'un fil torique, avec un presse-toupe facilement accessible et réglable, assurant l'étanchéité de la vanne

### Tige non montante

En acier inoxydable, lui conférant une bonne résistance à la corrosion et une longue durée de vie. Dans le cas d'une tige montante, le capuchon joue un rôle de sécurité pour la vanne et protège la tige contre l'entrée d'impuretés

### Support de commande

En acier inoxydable (acier au carbone recouvert d'Époxy sur demande), sa conception robuste lui donne une grande rigidité, supportant les conditions de travail les plus extrêmes

### Revêtement Époxy

Les composants en fonte ou en acier au carbone des vannes d'ORBINOX restants sont recouverts d'une couche d'Époxy déposée par processus électrostatique qui confère aux vannes une grande résistance à la corrosion et une excellente finition en surface. La couleur standard d'ORBINOX est le bleu RAL-5015

### Protections de sécurité pour la pelle

Selon la réglementation européenne de sécurité (marquage "CE"), les vannes automatiques ORBINOX sont munies de protections métalliques sur tout le parcours de la pelle, pour éviter qu'un corps étranger puisse accidentellement être coincé ou entraîné. \*EN EUROPE SEULEMENT

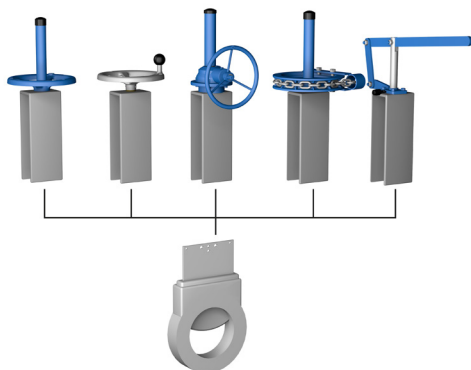
### Autres matériaux

Sur demande, le corps and la pelle peuvent également être fabriquée dans autres matériaux

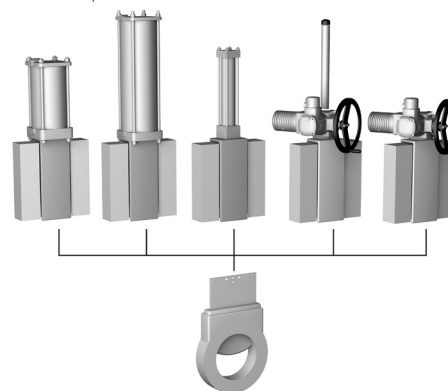
### Commandes

ORBINOX propose une gamme complète des commandes manuelles, pneumatiques, électriques et hydrauliques

Volant TM Volant TNM Réducteur Volant-chaîne Levier de manoeuvre



Pneumatique double effet Pneumatique simple effet Hydraulique Électrique TM Électrique TNM



## AUTRES OPTIONS

### Autres matériaux métalliques

Fonte nodulaire, acier au carbone, aciers inoxydables spéciaux (Duplex...) et alliages spéciaux (254SMO, Hastelloy...), etc.

### Fabrication mécano-soudée

ORBINOX conçoit, fabrique et fournit des vannes spéciales mécanosoudées pour les conditions spéciales de travail (grandes dimensions et/ou hautes pressions)

### Traitements de surface

En fonction de l'application de la vanne et de l'installation finale, il est souvent nécessaire de durcir, protéger, revêtir ou "plaquer" quelques pièces de la vanne. Chez ORBINOX, nous vous offrons la possibilité de réaliser ces traitements sur les différentes pièces de la vanne pour obtenir une amélioration de ses caractéristiques contre l'abrasion (Stellite, chromage dur, carbures, ...), la corrosion et l'adhérence

### Chapeau (Fig. 1)

Le chapeau fournit une étanchéité totale vers l'extérieur, ainsi qu'il réduit le besoin de maintenir le presse-étoupe



Fig.1



Fig.2



Fig.3

### V-Port

Diaphragmes V-Port (60°) et pentagonaux. Le choix de la forme du diaphragme dépendra du type de régulation du flux souhaité

### Dispositif de blocage

La vanne peut être conçue avec un dispositif de blocage pour bloquer la pelle dans les situations d'urgence ou pour les opérations de maintenance

### Butées mécaniques

Des butées mécaniques peuvent être ajoutées pour limiter la course de la tige à une certaine position

### Commandes manuelles d'urgence (Fig. 2)

Les actionneurs pneumatiques et électriques peuvent être équipés de volants de commande manuelle pour actionner manuellement les actionneurs dans des situations d'urgence ou pour les opérations de maintenance

### Colonnes de manoeuvre (Fig. 3)

Des extensions sont disponibles pour actionner les vannes lorsqu'elles sont installées dans des positions inférieures l'actionneur (y compris des supports muraux et différents types de colonnes)

### Accessoires pour l'automatisation des vannes pneumatiques

Détecteurs de fin de course et de proximité, électrovannes, positionneurs, régulateurs de débit, unités de filtrage d'air, silencieux, boîtes de jonction

## TYPES DE SIÈGES / JOINTS

Matériau	Max.T (°F)	Max.T (°C)	Applications
EPDM (E)	248	120	Acides et huiles non minérales
NBR (N)	248	120	Hydrocarbures, huiles et graisses
FKM-FPM (V)	392	200	Service chimique/Hautes temp.

Pour plus de détails et d'autres matériaux, veuillez contacter ORBINOX. Tous sont renforcés par une âme métallique

## TYPES DE GARNITURE

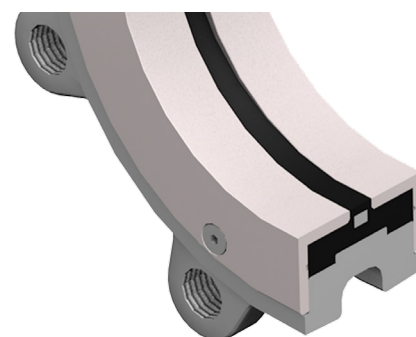
Matériau	Max.T (°F)	Max.T (°C)	pH
Fibre synthétique téflonée (ST)	482	250	2-13

## CONFIGURATIONS/CONCEPTIONS DES SIÈGES

Type	Caractéristiques
------	------------------

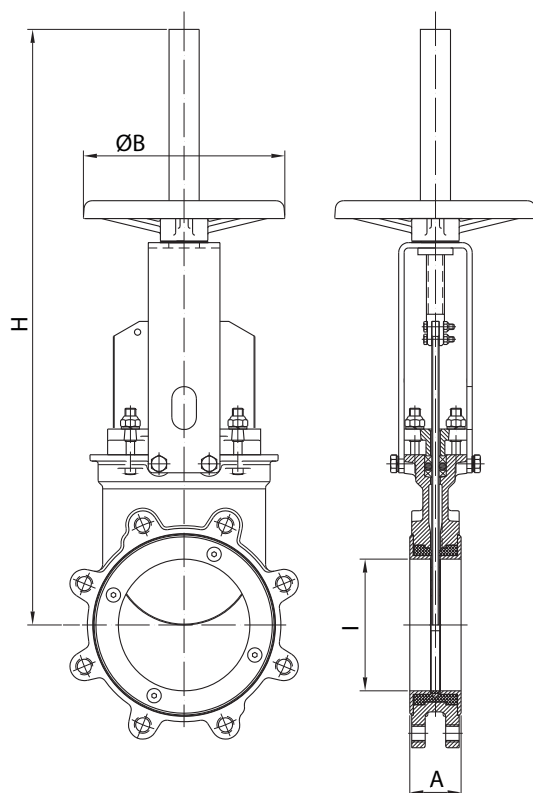
### Étanchéité

Le nouveau siège (breveté) est un manchon rainuré sur sa moitié supérieure et comprend une âme métallique dans la moitié inférieure qui offre une grande résistance aux conditions de travail et aux pressions exigeantes. Le siège est tenu avec deux anneaux en acier inoxydable. Cette conception assure l'étanchéité dans les deux sens tout en évitant toute accumulation de solides qui pourrait empêcher la fermeture de la vanne. Le siège peut être fourni dans différentes qualités de matériaux résilients



## VOLANT DE MANOEUVRE TIGE MONTANTE

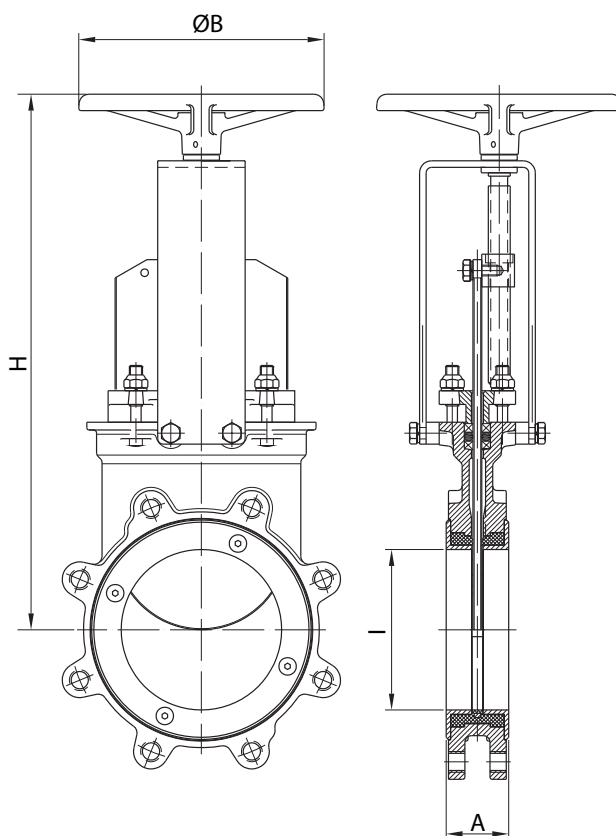
Commande manuelle standard, disponible du 2in/50mm au 24in/600mm et recommandée avec un réducteur à partir du 12in/300mm



DN (in/mm)	l (in/mm)	A (in/mm)	ØB (in/mm)	H (in/mm)
2/50	2.00/50	1.88/47,8	8.86/225	16.92/430
3/80	2.90/75	2.00/50,8	8.86/225	18.70/475
4/100	3.80/97	2.00/50,8	8.86/225	20.66/525
5/125	4.76/121	2.25/57,2	8.86/225	24.40/620
6/150	5.78/147	2.25/57,2	8.86/225	26.37/670
8/200	7.63/194	2.74/69,8	12.20/310	40.51/1029
10/250	9.40/239	2.74/69,8	12.20/310	43.81/1113
12/300	11.18/284	3.00/76,2	16.14/410	48.62/1235
14/350	12.67/322	3.00/76,2	16.14/410	50.78/1290
16/400	14.40/366	3.50/89	16.14/410	54.92/1395
18/450	15.74/400	3.50/89	21.65/550	62.20/1580
20/500	18.11/460	4.50/114,2	21.65/550	66.53/1690
24/600	20.86/530	4.50/114,2	21.65/550	75.39/1915

## VOLANT DE MANOEUVRE TIGE NON MONTANTE

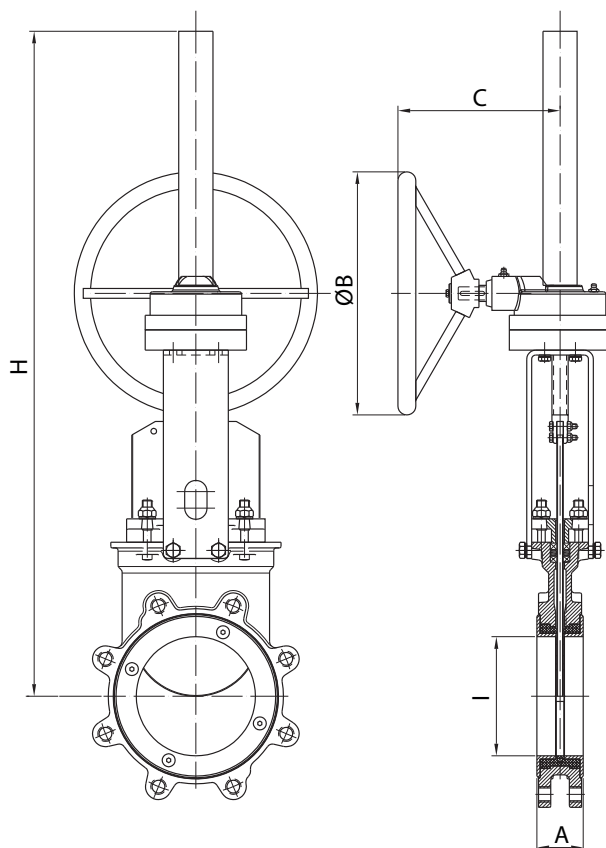
Recommandé pour les installations où l'espace est limité, disponible du 2in/50mm au 24in/600mm et recommandé avec un réducteur à partir du 12in/300mm



DN (in/mm)	l (in/mm)	A (in/mm)	ØB (in/mm)	H (in/mm)
2/50	2.00/50	1.88/47,8	8.86/225	11.62/298
3/80	2.90/75	2.00/50,8	8.86/225	13.45/345
4/100	3.80/97	2.00/50,8	8.86/225	15.47/393
5/125	4.76/121	2.25/57,2	8.86/225	17.32/440
6/150	5.78/147	2.25/57,2	8.86/225	19.33/491
8/200	7.63/194	2.74/69,8	12.20/310	24.13/613
10/250	9.40/239	2.74/69,8	12.20/310	27.48/698
12/300	11.18/284	3.00/76,2	16.14/410	32.52/826
14/350	12.67/322	3.00/76,2	16.14/410	35.90/912
16/400	14.40/366	3.50/89	16.14/410	39.56/1005
18/450	15.74/400	3.50/89	21.65/550	42.87/1089
20/500	18.11/460	4.50/114,2	21.65/550	47.87/1216
24/600	20.86/530	4.50/114,2	21.65/550	52.48/1333

## RÉDUCTEUR TIGE MONTANTE

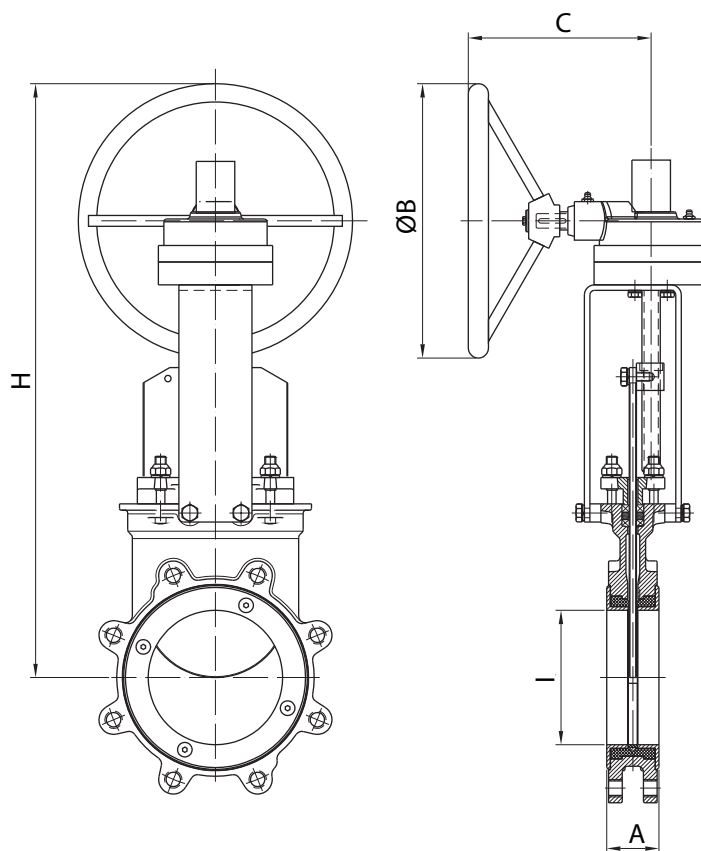
Recommandée pour les vannes supérieures à 12in/300mm. Actionneur réducteur conique avec volant de manoeuvre avec différents rapports de réduction



DN (in/mm)	l (in/mm)	A (in/mm)	ØB (in/mm)	C (in/mm)	H (in/mm)
8/200	7.63/194	2.74/69,8	12.00/300	7.87/200	40.51/1029
10/250	9.4/239	2.74/69,8	12.00/300	7.87/200	43.82/1113
12/300	11.18/284	3.00/76,2	12.00/300	7.87/200	48.62/1235
14/350	12.67/322	3.00/76,2	17.72/450	10.62/270	63.38/1610
16/400	14.40/366	3.50/89	17.72/450	10.62/270	67.72/1720
18/450	15.74/400	3.50/89	17.72/450	10.62/270	70.87/1800
20/500	18.11/460	4.50/114,2	17.72/450	10.62/270	74.61/1895
24/600	20.86/530	4.50/114,2	17.72/450	10.62/270	80.31/2040
30/750	26.37/670	4.60/117	17.72/450	12.20/310	105.11/2670
36/900	31.88/810	4.60/117	25.50/650	14.56/370	126.29/3208

## RÉDUCTEUR TIGE NON MONTANTE

Recommandé pour les vannes supérieures à 12in/300mm. Actionneur réducteur conique avec volant de manoeuvre avec différents rapports de réduction



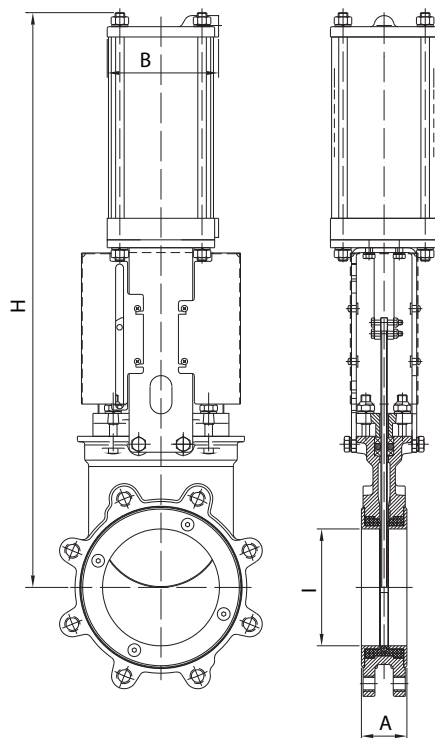
DN (in/mm)	l (in/mm)	A (in/mm)	ØB (in/mm)	C (in/mm)	H (in/mm)
8/200	7.63/194	2.74/69,8	12.00/300	7.87/200	30.51/775
10/250	9.4/239	2.74/69,8	12.00/300	7.87/200	34.29/871
12/300	11.18/284	3.00/76,2	12.00/300	7.87/200	38.97/990
14/350	12.67/322	3.00/76,2	12.00/300	8.54/217	40.78/1036
16/400	14.40/366	3.50/89	17.72/450	8.54/217	47.36/1203
18/450	15.74/400	3.50/89	17.72/450	8.54/217	50.66/1287
20/500	18.11/460	4.50/114,2	17.72/450	11.33/288	56.37/1432
24/600	20.86/530	4.50/114,2	17.72/450	11.33/288	64.92/1649
30/750	26.37/670	4.60/117	17.72/450	12.20/310	76.06/1932
36/900	31.88/810	4.60/117	25.59/650	14.56/370	88.85/2257



## VÉRIN PNEUMATIQUE

Vérin pneumatique à double effet en standard, disponible du 2in/50mm au 36in/900mm. Des vérins pneumatiques à simple effet, des commandes manuelles de secours, des systèmes de sécurité ainsi qu'une grande variété d'accessoires pneumatiques pour l'automatisation des vannes sont disponibles. Actionneur designé pour une pression d'alimentation de 85psi/(6 bar), voir le Catalogue des Solutions Pneumatiques ORBINOX pour plus d'informations.

Pour les vannes installées en position horizontale, il est recommandé de fixer l'actionneur à la structure de l'installation



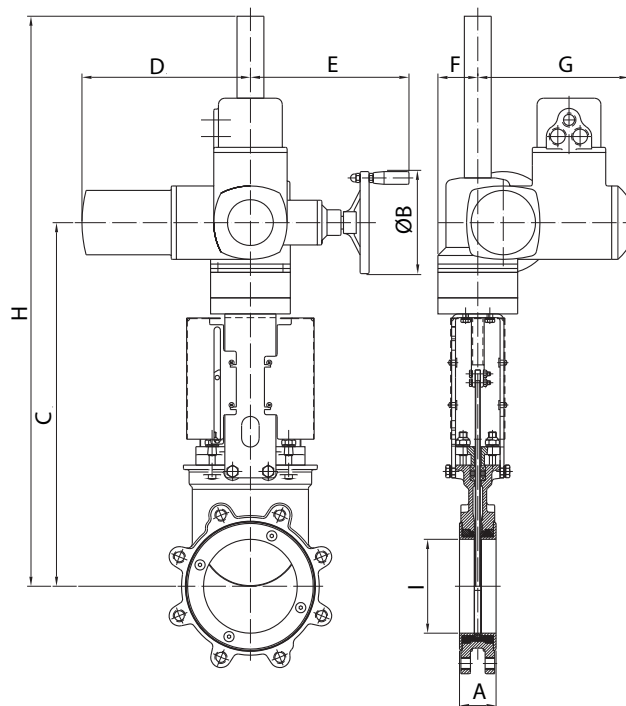
DN (in/mm)	l (in/mm)	A (in/mm)	B (in/mm)	H (in/mm)	Connect.
2/50	2.00/50	1.88/47,8	4.52/115	16.22/412	1/4" G
3/80	2.90/75	2.00/50,8	4.52/115	19.37/492	1/4" G
4/100	3.80/97	2.00/50,8	4.52/115	22.04/560	1/4" G
5/125	4.76/121	2.25/57,2	5.51/140	25.47/647	1/4" G
6/150	5.78/147	2.25/57,2	5.51/140	28.46/723	1/4" G
8/200	7.63/194	2.74/69,8	6.88/175	35.70/907	1/4" G
10/250	9.4/239	2.74/69,8	8.66/220	41.92/1065	3/8" G
12/300	11.18/284	3.00/76,2	8.66/220	48.54/1233	3/8" G
14/350	12.67/322	3.00/76,2	10.90/277	52.28/1328	3/8" G
16/400	14.40/366	3.50/89	10.90/277	56.42/1433	3/8" G
18/450	15.74/400	3.50/89	15.04/382	64.72/1644	1/2" G
20/500	18,11/460	4.50/114,2	15.04/382	69.09/1755	1/2" G
24/600	20.86/530	4.50/114,2	15.04/382	79.84/2028	1/2" G
30/750	26.37/670	4.60/117	17.48/444	102.16/2595	3/4" G
36/900	31.88/810	4.60/117	20.27/515	122.12/3102	3/4" G

## ACTIONNEUR ÉLECTRIQUE TIGE MONTANTE

Vannes conçues avec une bride sur le pont pour l'actionneur conforme à la norme ISO 5210 / DIN 3338. Elles sont disponibles du 2in/50mm au 36in/900mm, pour le configuration à tige montante et avec de commande manuelle d'urgence

Disponibles avec une large gamme de marques d'actionneurs électriques.

Pour les vannes installées en position horizontale, il est recommandé de fixer l'actionneur à la structure de l'installation



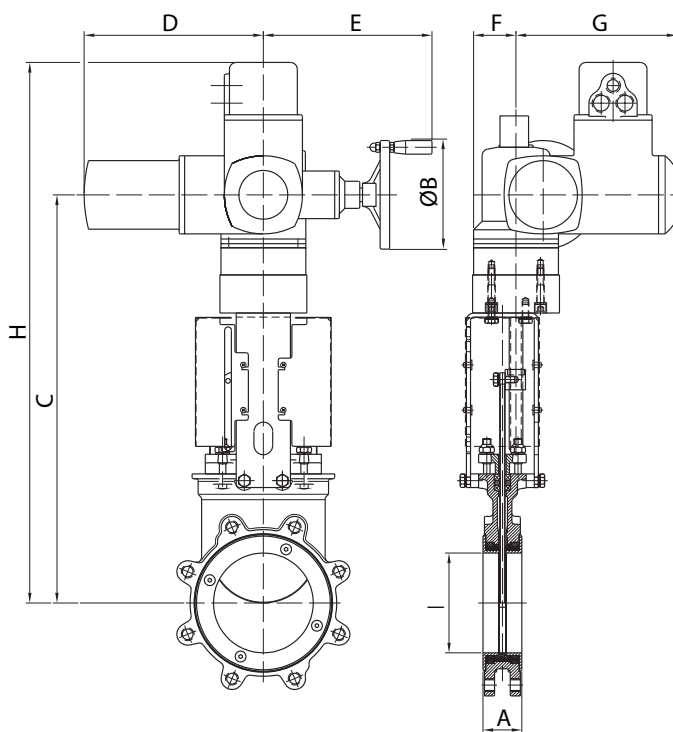
DN (in/mm)	I (in/mm)	A (in/mm)	C (in/mm)	ØB (in/mm)	H (in/mm)	D (in/mm)	E (in/mm)	F (in/mm)	G (in/mm)	Couple (ft.LBS/Nm)
2/50	2.00/50	1.88/47,8	14.84/377	6.30/160	17.87/454	10.43/265	9.80/249	2.44/62	9.33/237	7.4/10
3/80	2.90/75	2.00/50,8	16.70/424	6.30/160	19.72/501	10.43/265	9.80/249	2.44/62	9.33/237	7.4/10
4/100	3.80/97	2.00/50,8	18.58/472	6.30/160	21.61/549	10.43/265	9.80/249	2.44/62	9.33/237	7.4/10
5/125	4.76/121	2.25/57,2	20.43/519	6.30/160	23.46/596	10.43/265	9.80/249	2.44/62	9.33/237	11.1/15
6/150	5.78/147	2.25/57,2	22.44/570	6.30/160	45.15/1147	10.43/265	9.80/249	2.44/62	9.33/237	14.8/20
8/200	7.63/194	2.74/69,8	27.71/704	6.30/160	50.86/1292	10.43/265	9.80/249	2.44/62	9.33/237	22.2/30
10/250	9.40/239	2.74/69,8	31.10/790	6.30/160	54.25/1378	10.43/265	9.80/249	2.44/62	9.33/237	33.3/45
12/300	11.18/284	3.00/76,2	34.76/883	7.87/200	57.91/1471	11.10/282	10.08/256	2.55/65	9.72/247	51.8/70
14/350	12.67/322	3.00/76,2	35.79/909	7.87/200	58.94/1497	11.14/283	10.00/254	2.55/65	9.76/248	81.4/110
16/400	14.40/366	3.50/89	42.32/1075	12.40/315	70.98/1803	15.31/389	13.22/336	3.58/91	11.25/286	118.4/160
18/450	15.74/400	3.50/89	44.84/1139	12.40/315	73.50/1867	15.31/389	13.22/336	3.58/91	11.25/286	140.6/190
20/500	18.11/460	4.50/114,2	52.00/1321	15.74/400	80.67/2049	15.31/389	13.34/339	3.58/91	11.25/286	199.8/270
24/600	20.86/530	4.50/114,2	56.85/1444	15.74/400	85.51/2172	15.31/389	13.34/339	3.58/91	11.25/286	333/450
30/750	26.37/670	4.60/117	71.65/1820	19.68/500	115.55/2935	16.92/430	14.37/365	4.60/117	11.92/303	407/550
36/900	31.88/810	4.60/117	74.80/1900	19.68/500	126.96/3225	16.92/430	14.37/365	4.60/117	11.92/303	629/850

## ACTIONNEUR ÉLECTRIQUE TIGE NON MONTANTE

Vannes conçues avec une bride sur le pont pour l'actionneur conforme à la norme ISO 5210 / DIN 3338. Elles sont disponibles du 2in/50mm au 36in/900mm, pour le configuration à tige non montante et avec de commande manuelle d'urgence.



Disponibles avec une large gamme de marques d'actionneurs électriques.

Pour les vannes installées en position horizontale, il est recommandé de fixer l'actionneur à la structure de l'installation

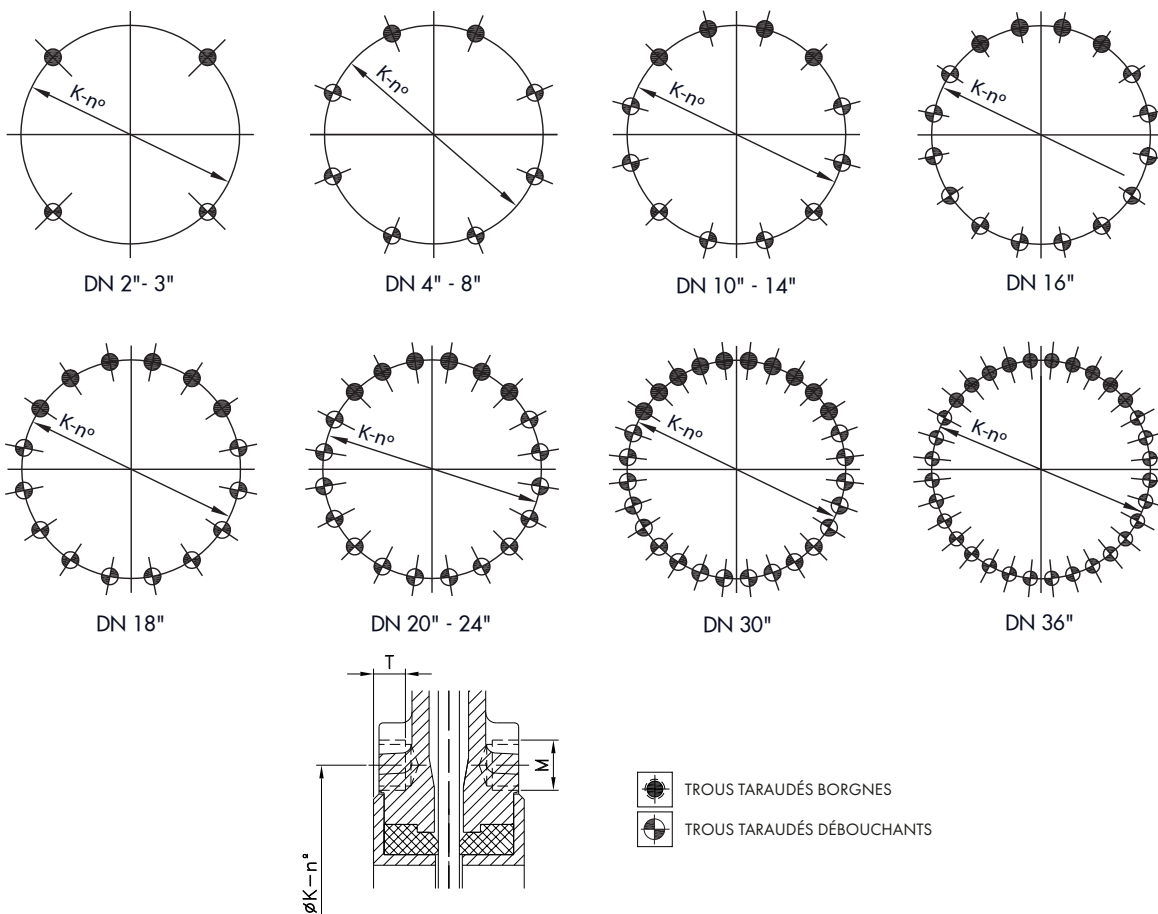


DN (in/mm)	I (in/mm)	A (in/mm)	C (in/mm)	ØB (in/mm)	H (in/mm)	D (in/mm)	E (in/mm)	F (in/mm)	G (in/mm)	Couple (ft.LBS/Nm)
2/50	2.00/50	1.88/47,8	14.84/377	6.30/160	21.33/547	10.43/265	9.80/249	2.44/62	9.33/237	7.4/10
3/80	2.90/75	2.00/50,8	16.70/424	6.30/160	23.17/594	10.43/265	9.80/249	2.44/62	9.33/237	7.4/10
4/100	3.80/97	2.00/50,8	18.58/472	6.30/160	25.27/642	10.43/265	9.80/249	2.44/62	9.33/237	7.4/10
5/125	4.76/121	2.25/57,2	20.43/519	6.30/160	27.16/690	10.43/265	9.80/249	2.44/62	9.33/237	11.1/15
6/150	5.78/147	2.25/57,2	22.44/570	6.30/160	29.13/740	10.43/265	9.80/249	2.44/62	9.33/237	14.8/20
8/200	7.63/194	2.74/69,8	27.71/704	6.30/160	34.44/875	10.43/265	9.80/249	2.44/62	9.33/237	22.2/30
10/250	9.40/239	2.74/69,8	31.10/790	6.30/160	37.79/960	10.43/265	9.80/249	2.44/62	9.33/237	33.3/45
12/300	11.18/284	3.00/76,2	34.76/883	7.87/200	41.45/1053	11.10/282	10.08/256	2.55/65	9.72/247	51.8/70
14/350	12.67/322	3.00/76,2	35.79/909	7.87/200	42.48/1079	11.14/283	10.00/254	2.55/65	9.76/248	81.4/110
16/400	14.40/366	3.50/89	42.32/1075	12.40/315	49.01/1245	15.31/389	13.22/336	3.58/91	11.25/286	118.4/160
18/450	15.74/400	3.50/89	44.84/1139	12.40/315	51.53/1309	15.31/389	13.22/336	3.58/91	11.25/286	140.6/190
20/500	18.11/460	4.50/114,2	52.00/1321	15.74/400	58.70/1491	15.31/389	13.34/339	3.58/91	11.25/286	199.8/270
24/600	20.86/530	4.50/114,2	56.85/1444	15.74/400	63.54/1614	15.31/389	13.34/339	3.58/91	11.25/286	333/450
30/750	26.37/670	4.60/117	71.65/1820	19.68/500	78.43/2005	16.92/430	14.37/365	4.60/117	11.92/303	407/550
36/900	31.88/810	4.60/117	74.80/1900	19.68/500	40.35/2295	16.92/430	14.37/365	4.60/117	11.92/303	629/850



INFORMATIONS SUR LES DIMENSIONS DE BRIDES ASME B16.5, CLASSE 150\*

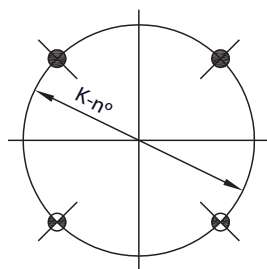
DN	K	N°	M	T	 
2"	4 3/4"	4	5/8" - 11 UNC	15/32"	2 - 2
3"	6"	4	5/8" - 11 UNC	25/64"	2 - 2
4"	7 1/2"	8	5/8" - 11 UNC	25/64"	2 - 6
5"	8 1/2"	8	3/4" - 10 UNC	15/32"	2 - 6
6"	9 1/2"	8	3/4" - 10 UNC	15/32"	2 - 6
8"	11 3/4"	8	3/4" - 10 UNC	1/2"	2 - 6
10"	14 1/4"	12	7/8" - 9 UNC	19/32"	4 - 8
12"	17"	12	7/8" - 9 UNC	5/8"	4 - 8
14"	18 3/4"	12	1" - 8 UNC	21/32"	4 - 8
16"	21 1/4"	16	1" - 8 UNC	23/32"	4 - 12
18"	22 3/4"	16	1 1/8" - 7 UNC	25/32"	6 - 10
20"	25"	20	1 1/8" - 7 UNC	1 7/32"	6 - 14
24"	29 1/2"	20	1 1/4" - 7 UNC	1 3/32"	6 - 14
30"	36"	28	1 1/4" - 7 UNC	1 9/64"	10 - 18
36"	42 3/4"	32	1 1/2" - 6 UNC	1 1/4"	10 - 22

\* À partir de NPS 24, la norme ASME B16.47 Series A (class 150) est appliquée

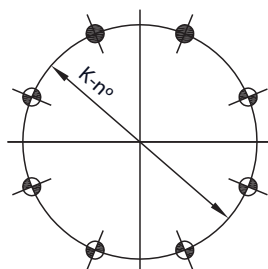


## INFORMATIONS SUR LES DIMENSIONS DE BRIDES EN-1092 PN10

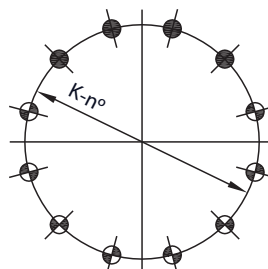
DN	K	N°	M	T	 
50	125	4	M-16	12	2 - 2
80	160	8	M-16	10	2 - 6
100	180	8	M-16	10	2 - 6
125	210	8	M-16	12	2 - 6
150	240	8	M-20	12	2 - 6
200	295	8	M-20	13	2 - 6
250	350	12	M-20	15	4 - 8
300	400	12	M-20	16	4 - 8
350	460	16	M-20	17	6 - 10
400	515	16	M-24	18	4 - 12
450	565	20	M-24	20	6 - 14
500	620	20	M-24	31	6 - 14
600	725	20	M-27	28	6 - 14
900	1050	28	M-30	32	10 - 18



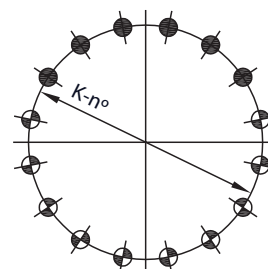
DN 50



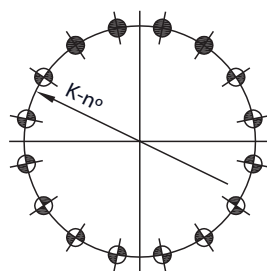
DN 80-200



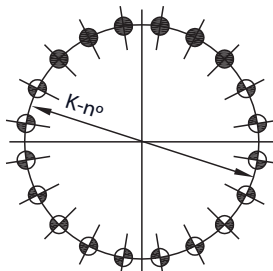
DN 250-300



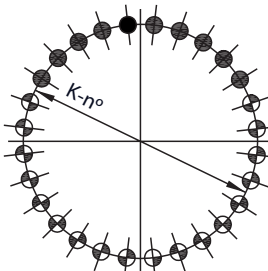
DN 350



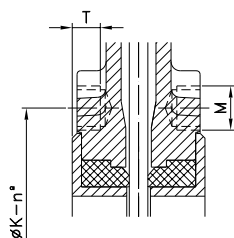
DN 400





DN 450-600



DN 900



-  TROUS TARAUDÉS BORGNES
-  TROUS TARAUDÉS DÉBOUCHANTS